
ФУНДАМЕНТАЛЬНЫЕ ИССЛЕДОВАНИЯ

№ 11 2015
Часть 5
ISSN 1812-7339

Журнал издается с 2003 г.

Электронная версия: <http://fundamental-research.ru>

Правила для авторов: <http://fundamental-research.ru/ru/rules/index>

Подписной индекс по каталогу «Роспечать» – 33297

Главный редактор

Ледванов Михаил Юрьевич, д.м.н., профессор

Зам. главного редактора

Бичурин Мирза Имамович, д.ф.-м.н., профессор

Ответственный секретарь редакции

Бизенкова Мария Николаевна

РЕДАКЦИОННАЯ КОЛЛЕГИЯ

д.т.н., проф. Бошенятов Б.В. (Москва); д.т.н., проф. Важенин А.Н. (Нижний Новгород); д.т.н., проф. Гилёв А.В. (Красноярск); д.т.н., проф. Гоц А.Н. (Владимир); д.т.н., проф. Грызлов В.С. (Череповец); д.т.н., проф. Захарченко В.Д. (Волгоград); д.т.н. Лубенцов В.Ф. (Ульяновск); д.т.н., проф. Мадера А.Г. (Москва); д.т.н., проф. Пачурин Г.В. (Нижний Новгород); д.т.н., проф. Пен Р.З. (Красноярск); д.т.н., проф. Петров М.Н. (Красноярск); д.т.н., к.ф.-м.н., проф. Мишин В.М. (Пятигорск); д.э.н., проф. Савон Д.Ю. (Ростов-на-Дону); д.э.н., проф. Макринова Е.И. (Белгород); д.э.н., проф. Роздольская И.В. (Белгород); д.э.н., проф. Коваленко Е.Г. (Саранск); д.э.н., проф. Зарецкий А.Д. (Краснодар); д.э.н., проф. Тяглов С.Г. (Ростов-на-Дону); д.э.н., проф. Титов В.А. (Москва); д.э.н., проф. Серебрякова Т.Ю. (Чебоксары)

Журнал «Фундаментальные исследования» зарегистрирован в Федеральной службе по надзору за соблюдением законодательства в сфере массовых коммуникаций и охране культурного наследия. **Свидетельство – ПИ № 77-15598.**

Все публикации рецензируются.
Доступ к журналу бесплатен.

Журнал представлен в **Научной электронной библиотеке (НЭБ)** – головном исполнителе проекта по созданию Российского индекса научного цитирования (РИНЦ). Место в общем рейтинге **SCIENCE INDEX за 2013 год – 207** (из 3009 индексируемых РИНЦ журналов).

Журнал включен в **«Перечень рецензируемых научных изданий»**, в которых должны быть опубликованы основные научные результаты диссертаций на соискание ученой степени кандидата наук, на соискание ученой степени доктора наук».

Ответственный секретарь редакции –
Бизенкова Мария Николаевна – +7 (499) 705-72-30
E-mail: **edu@rae.ru**
Почтовый адрес
г. Москва, 105037, а/я 47 АКАДЕМИЯ ЕСТЕСТВОЗНАНИЯ,
редакция журнала «ФУНДАМЕНТАЛЬНЫЕ ИССЛЕДОВАНИЯ»
Учредитель – МОО «Академия Естествознания»
Издательство и редакция: Издательский Дом «Академия Естествознания»
Типография ИД «Академия Естествознания», г. Саратов, ул. Мамаевой, 5

Подписано в печать 15.12.2015
Формат 60x90 1/8
Технический редактор Кулакова Г.А.
Корректор Галенкина Е.С.
Усл. печ. л. 27,5.
Тираж 1000 экз. Заказ ФИ 2015/11

СОДЕРЖАНИЕ

Технические науки (05.02.00, 05.13.00, 05.17.00, 05.23.00)

РЕШЕНИЕ ЗАДАЧИ СИНТЕЗА СИСТЕМЫ УПРАВЛЕНИЯ МЕТОДОМ ИСКУССТВЕННЫХ НЕЙРОННЫХ СЕТЕЙ <i>Аль-Баредда А.Я.С., Пупков К.А.</i>	853
МАТЕМАТИЧЕСКАЯ МОДЕЛЬ ОПРЕДЕЛЕНИЯ ОПТИМАЛЬНЫХ ПЕРИОДОВ УПРАВЛЕНИЯ ТЕХНИЧЕСКИМ СОСТОЯНИЕМ СРЕДСТВ СЛОЖНОЙ ОРГАНИЗАЦИОННО-ТЕХНИЧЕСКОЙ СИСТЕМЫ <i>Войтович А.В., Григорьев К.Л., Шульгин А.Е.</i>	858
ИСПОЛЬЗОВАНИЕ КОНТЕНТНО-ОРИЕНТИРОВАННЫХ МЕТОДОВ РЕАЛИЗАЦИИ РЕГИОНАЛЬНЫХ ЦЕНТРОВ ТЕЛЕМЕДИЦИНЫ <i>Горюнова В.В., Горюнова Т.И., Жиляев П.С.</i>	863
ИССЛЕДОВАНИЕ АЛГОРИТМОВ МНОГОМЕРНОЙ КЛАССИФИКАЦИИ НАУЧНЫХ ДАННЫХ <i>Гусева А.И., Киреев В.С., Кузнецов И.А., Бочкарёв П.В.</i>	868
УЗЛОВОЙ МЕТОД АНАЛИЗА СЕТЕЙ VPN <i>Гутковская О.Л., Пономарев Д.Ю.</i>	875
ТЕХНОЛОГИЯ ПОЛУЧЕНИЯ ХИМИЧЕСКИ ИНЕРТНЫХ КРИСТАЛЛОВ АЗИДА СЕРЕБРА <i>Кузьмина Л.В., Газенаур Е.Г., Крашенинин В.И., Сугатов Е.В.</i>	882
КОНЦЕПТУАЛЬНАЯ МОДЕЛЬ СИСТЕМЫ УПРАВЛЕНИЯ ЗНАНИЯМИ ДЛЯ ФОРМИРОВАНИЯ ПРОФЕССИОНАЛЬНЫХ КОМПЕТЕНЦИЙ В ОБЛАСТИ ИТ В СРЕДЕ ВИРТУАЛЬНОЙ КОМПЬЮТЕРНОЙ ЛАБОРАТОРИИ <i>Лишилин М.В., Белов М.А., Токарева Н.А., Сорокин А.В.</i>	886
ТЕХНИЧЕСКАЯ РЕАЛИЗАЦИЯ ЭФФЕКТА БИОУПРАВЛЕНИЯ В ОТЕЧЕСТВЕННОЙ ФИЗИОТЕРАПЕВТИЧЕСКОЙ АППАРАТУРЕ <i>Макшаков С.Б., Айдаров В.И., Мингалиев Р.К., Хизбуллин Р.Н., Ворончихин В.Я.</i>	891
ЗАКОНОМЕРНОСТИ АККУМУЛЯЦИИ И КОРРЕЛЯЦИИ ТЯЖЕЛЫХ МЕТАЛЛОВ В ЖАБРАХ СУДАКА НОВОСИБИРСКОГО ВОДОХРАНИЛИЩА <i>Миллер И.С., Короткевич О.С., Петухов В.Л., Себежско О.И.</i>	897
СИНТЕЗ СТРУКТУРЫ НЕЛИНЕЙНОГО РЕГУЛЯТОРА ЭЛЕКТРОПРИВОДОВ МНОГОФУНКЦИОНАЛЬНОЙ РОБОТОТЕХНИЧЕСКОЙ СИСТЕМЫ В РЕЖИМЕ ПОЗИЦИОННОГО УПРАВЛЕНИЯ <i>Немонтов В.А., Егоров И.Н.</i>	903
НЕЙРОСЕТЕВОЕ ПРОГНОЗИРУЮЩЕЕ УПРАВЛЕНИЕ ПРИВОДОМ РОБОТА НА БАЗЕ ДВУХМАССОВОЙ МОДЕЛИ С УПРУГОСТЬЮ <i>Оськин Д.А., Дыда А.А.</i>	909
РЕЗУЛЬТАТЫ ФИЗИКО-МЕХАНИЧЕСКИХ ИСПЫТАНИЙ СПЛАВА ДЛЯ СЕДЕЛ КЛАПАНОВ ГАЗОМОТОРНЫХ ДВС <i>Попов Д.А., Третьяков А.И.</i>	914
АЛГОРИТМ СТРУКТУРНОЙ ОПТИМИЗАЦИИ ТЕХНОЛОГИЧЕСКОГО ПРОЦЕССА ПРИ ДЕФИЦИТЕ ВРЕМЕНИ НА ЕГО ВЫПОЛНЕНИЕ <i>Птушкин А.И., Решетников Д.В., Кокарев А.С., Трудов А.В.</i>	918
ТЕХНОЛОГИЯ КОНВЕРГЕНТНОЙ ОБРАБОТКИ ДАННЫХ В ЗАЩИЩЕННОЙ СЕТИ СИСТЕМЫ МОНИТОРИНГА <i>Финогеев А.А., Финогеев А.Г., Нефедова И.С.</i>	923

МАТЕМАТИЧЕСКАЯ МОДЕЛЬ ПРОЦЕССА МЕМБРАННОГО КОНЦЕНТРИРОВАНИЯ КРАХМАЛЬНОГО МОЛОКА НА ОСНОВЕ ПЕРЕДАТОЧНЫХ ФУНКЦИЙ <i>Хачатрян Л.Р.</i>	928
АВТОМАТИЗИРОВАННАЯ СИСТЕМА ДЛЯ РАСЧЕТА ПРОЧНОСТНЫХ ХАРАКТЕРИСТИК СТРОИТЕЛЬНЫХ ОБЪЕКТОВ НА ПРИМЕРЕ ТОНКИХ ПОДПОРНЫХ СТЕНОК <i>Шатохина С.И.</i>	932
ЭКСЕРГЕТИЧЕСКИЙ МЕТОД ОЦЕНИВАНИЯ ТЕХНИЧЕСКОГО СОСТОЯНИЯ СРЕДСТВ ОБЕСПЕЧЕНИЯ ТЕМПЕРАТУРНО-ВЛАЖНОСТНОГО РЕЖИМА <i>Шевченко В.И., Шевченко А.В., Шевченко М.В.</i>	936
ОПРЕДЕЛЕНИЕ МИНИМАЛЬНОГО НЕОБХОДИМОГО ВРЕМЕНИ РАБОТЫ БОРТОВЫХ ФРИКЦИОНОВ <i>Шоль Н.Р., Тимохова О.М., Будевич Е.А., Снопок Д.Н.</i>	942
Экономические науки (08.00.00)	
ПРОГРАММНО-ЦЕЛЕВОЙ МЕТОД И ЦЕННОСТНЫЕ УСТАНОВКИ СУБЪЕКТА УПРАВЛЕНИЯ КАЧЕСТВОМ <i>Авдеева Т.В., Барт Т.В., Коробкова Ю.Е.</i>	947
ИНДИКАТОРНЫЙ МЕТОД ОЦЕНКИ СОЦИАЛЬНО-ЭКОНОМИЧЕСКОГО РАЗВИТИЯ МУНИЦИПАЛЬНЫХ ОБРАЗОВАНИЙ КРАСНОДАРСКОГО ПРИЧЕРНОМОРЬЯ <i>Аракелов А.С., Темиров Д.С., Яйли Д.Е., Аракелов М.С.</i>	952
ЭКОНОМИКО-ПРАВОВОЕ РЕГУЛИРОВАНИЕ НЕПРЕРЫВНОГО ОБРАЗОВАНИЯ: В КОНТЕКСТЕ ПРИОРИТЕТОВ ГОСУДАРСТВЕННОЙ ОБРАЗОВАТЕЛЬНОЙ ПОЛИТИКИ <i>Астахов В.В., Астахова Е.В.</i>	958
РОЛЬ ГОСУДАРСТВА В СОВЕРШЕНСТВОВАНИИ ОСНОВНЫХ МЕХАНИЗМОВ КОРПОРАТИВНОГО УПРАВЛЕНИЯ В УСЛОВИЯХ ЭКОНОМИЧЕСКОЙ НЕСТАБИЛЬНОСТИ <i>Бериева К.Ю., Кануков М.Г., Гиголаев Г.Ф.</i>	963
ПРИМЕНЕНИЕ ТЕОРИИ НЕЧЕТКИХ МНОЖЕСТВ ДЛЯ ОЦЕНКИ КАЧЕСТВА ЖИЗНИ НАСЕЛЕНИЯ РЕГИОНА <i>Бондаренко П.В., Фокина Е.А., Трухляева А.А.</i>	967
МОДЕЛЬ ФУНКЦИОНАЛЬНО-ТЕХНИЧЕСКОГО ИЗМЕРЕНИЯ ТРУДА ПЕРСОНАЛА ФИНАНСОВОЙ СЛУЖБЫ БАНКА <i>Гайнанов Д.А., Космодемьянова Е.С.</i>	972
ИТОГИ ВОСТОЧНОГО ЭКОНОМИЧЕСКОГО ФОРУМА КАК ФАКТОР УСТОЙЧИВОГО РАЗВИТИЯ СОЦИАЛЬНО-ЭКОНОМИЧЕСКОГО ПОТЕНЦИАЛА РОССИЙСКОГО ДАЛЬНЕГО ВОСТОКА <i>Голобоков А.С.</i>	981
УПРАВЛЕНИЕ СТОИМОСТЬЮ МАТЕРИАЛЬНЫХ РЕСУРСОВ В ИНВЕСТИЦИОННО-СТРОИТЕЛЬНОМ ПРОЦЕССЕ <i>Дидковская О.В.</i>	986
АНАЛИЗ И ОЦЕНКА ВЛИЯНИЯ ИННОВАЦИОННОЙ ДЕЯТЕЛЬНОСТИ НАУКОЕМКИХ ПРЕДПРИЯТИЙ РКП НА ЭКОНОМИКУ СТРАНЫ <i>Еремеева С.В., Еремеев Д.В.</i>	994

ОБЕСПЕЧЕНИЕ УСТОЙЧИВОСТИ ЭКОНОМИЧЕСКОГО РАЗВИТИЯ С УЧЕТОМ СПЕЦИФИКИ ЖИЗНЕННОГО ЦИКЛА ПРЕДПРИЯТИЙ <i>Журова Л.И.</i>	998
ПОВЫШЕНИЕ РОЛИ ЭКОЛОГИЧЕСКОГО ТУРИЗМА В СТРУКТУРЕ ПРЕДЛОЖЕНИЯ ВНУТРЕННЕГО ТУРИЗМА В РОССИИ <i>Мартышенко Н.С., Золотова В.И.</i>	1003
ПРОДВИЖЕНИЕ ЗЕЛЕННЫХ ТЕХНОЛОГИЙ КАК ОСНОВА ДЛЯ СТРАТЕГИЧЕСКОГО РАЗВИТИЯ ГОРОДСКИХ И СЕЛЬСКИХ ПОСЕЛЕНИЙ РОССИИ <i>Медведева Л.Н., Козенко К.Ю., Комарова О.П.</i>	1009
АНАЛИЗ СОСТОЯНИЯ ТРУДОВЫХ РЕСУРСОВ ОБЛАСТЕЙ СЗФО КАК ОСНОВНОГО ФАКТОРА РАЗВИТИЯ ПРЕДПРИНИМАТЕЛЬСКИХ СТРУКТУР РЕГИОНА <i>Минин Д.Л., Минин И.Л., Соловьев С.В.</i>	1014
СОЦИАЛЬНАЯ РЕГИОНАЛЬНАЯ ЭКОНОМИКА: ОСНОВНЫЕ ФАКТОРЫ И ПРИНЦИПЫ ПОСТРОЕНИЯ <i>Муталимов В.А., Джабраилов Р.А.</i>	1019
ОЦЕНКА РЕЗУЛЬТАТИВНОСТИ ВЗАИМОДЕЙСТВИЯ УНИВЕРСИТЕТОВ И БИЗНЕСА В РЕГИОНАЛЬНОЙ ИННОВАЦИОННОЙ СИСТЕМЕ ТОМСКОЙ ОБЛАСТИ <i>Павлова И.А.</i>	1023
К ВОПРОСУ О СОВЕРШЕНСТВОВАНИИ ГОСУДАРСТВЕННОГО ФИНАНСОВОГО КОНТРОЛЯ В СИСТЕМЕ УСТОЙЧИВОГО РАЗВИТИЯ РЕГИОНА <i>Селюков М.В., Могилевский А.С., Могилевская В.А.</i>	1029
НЕКОТОРЫЕ АСПЕКТЫ ТРАКТОВКИ ПРИНЦИПА САМОФИНАНСИРОВАНИЯ МУНИЦИПАЛЬНЫХ ОБРАЗОВАНИЙ <i>Старченко Е.Н.</i>	1034
ИНСТИТУЦИОНАЛЬНЫЕ ФАКТОРЫ ИННОВАЦИОННОГО РАЗВИТИЯ АГРАРНОГО СЕКТОРА РЕГИОНАЛЬНОЙ ЭКОНОМИЧЕСКОЙ СИСТЕМЫ <i>Суюмбаева Р.А., Лайпанова Д.Б., Эбзеев Х.-М.И.</i>	1039
МЕТОДЫ ВОЗДЕЙСТВИЯ РУКОВОДИТЕЛЯ ПРОЕКТА НА ЧЛЕНОВ ПРОЕКТНЫХ КОМАНД <i>Титов С.А., Титова Н.В., Новикова Н.А.</i>	1043
ОЦЕНКА ЭФФЕКТИВНОСТИ ВНЕДРЕНИЯ В ДЕЯТЕЛЬНОСТЬ ОРГАНИЗАЦИИ ОБЛАЧНЫХ ТЕХНОЛОГИЙ НА ОСНОВЕ УПРОЩЕННОЙ МЕТОДИКИ РАСЧЕТА СОВОКУПНОЙ СТОИМОСТИ ВЛАДЕНИЯ <i>Фролов А.Л., Подлевских А.П.</i>	1048
КУЛЬТУРА ОРГАНИЗАЦИИ И ЭФФЕКТИВНОСТЬ МЕЖДУНАРОДНЫХ КОММУНИКАЦИЙ <i>Черданцев В.П., Миронова Н.А., Волк Е.Н., Нагибина Н.П.</i>	1054
РОЛЬ ЭКОЛОГИЧЕСКОГО ТУРИЗМА В РАЗВИТИИ ОСОБО ОХРАНЯЕМЫХ ПРИРОДНЫХ ТЕРРИТОРИЙ И ЭКОНОМИКИ РЕГИОНА <i>Яковлева И.А., Булатова В.Б., Куклина С.К.</i>	1058

CONTENTS
Technical sciences (05.02.00, 05.13.00, 05.17.00, 05.23.00)

THE DECISION OF CONTROL SYSTEM SYNTHESIS PROBLEM BY THE ARTIFICIAL NEURAL NETWORKS' METHOD <i>Al-Bareda A.Y.S., Pupkov K.A.</i>	853
A MATHEMATICAL MODEL FOR DETERMINING OPTIMAL PERIODS OF CONTROL THE TECHNICAL CONDITION OF MEANS OF COMPLEX ORGANIZATIONAL AND TECHNICAL SYSTEM <i>Voytovich A.V., Grigorev K.L., Shulgin A.E.</i>	858
THE FEATURES OF IMPLEMENTATION OF REGIONAL TELEMEDICINE CENTERS <i>Goryunova V.V., Goryunova T.I., Gilyaev P.S.</i>	863
AN INVESTIGATION OF ALGORITHMS FOR MULTI-DIMENSIONAL CLASSIFICATION OF SCIENTIFIC DATA <i>Guseva A.I., Kireev V.S., Kuznetsov I.A., Bochkarev P.V.</i>	868
THE NODAL METHOD OF ANALYSIS OF VIRTUAL PRIVATE NETWORKS <i>Gutkovskaya O.L., Ponomarev D.Y.</i>	875
TECHNOLOGY OF OBTAINING OF CHEMICALLY INERT OF SILVER AZIDE <i>Kuzmina L.V., Gazenaur E.G., Krashenin V.I., Sugatov E.V.</i>	882
CONCEPTUAL MODEL OF KNOWLEDGE MANAGEMENT SYSTEM FOR FORMING PROFESSIONAL COMPETENCE IN THE FIELD OF IT IN A VIRTUAL COMPUTER LAB <i>Lishilin M.V., Belov M.A., Tokareva N.A., Sorokin A.V.</i>	886
TECHNICAL REALIZATION OF THE EFFECT OF BIOFEEDBACK IN THE DOMESTIC PHYSICAL THERAPY EQUIPMENT <i>Makshakov S.B., Aydarov V.I., Mingaliev R.K., Khizbullin R.N., Voronchikhin V.Y.</i>	891
CHARACTERISTIC FEATURES OF HEAVY METALS ACCUMULATION AND CORRELATION IN THE GILLS OF ZANDER FROM NOVOSIBIRSK WATER BASIN <i>Miller I.S., Korotkevich O.S., Petukhov V.L., Sebezhko O.I.</i>	897
SYNTHESIS OF STRUCTURE OF THE NONLINEAR REGULATOR OF ELECTRIC DRIVES OF MULTIPURPOSE ROBOTIC SYSTEM IN THE MODE OF POSITION MANAGEMENT <i>Nemontov V.A., Egorov I.N.</i>	903
NEURAL NETWORK PREDICTIVE CONTROL FOR ROBOT DRIVE BASED ON TWO-MASSSES MODEL WITH RESILIENCE <i>Oskin D.A., Dyda A.A.</i>	909
RESULTS THE PHYSICAL AND MECHANICAL TESTS ALLOY FOR VALVE SEATS NGV ICE <i>Popov D.A., Tretyakov A.I.</i>	914
THE ALGORITHM OF STRUCTURAL OPTIMIZATION TECHNOLOGICAL PROCESS WITH A DEFICIT OF TIME TO RUN <i>Ptushkin A.I., Reshetnikov D.V., Kokarev A.S., Trudov A.V.</i>	918
TECHNOLOGY OF CONVERGENT DATA PROCESSING IN A SECURE NETWORK MONITORING SYSTEM <i>Finogeev A.A., Finogeev A.G., Nefedova I.S.</i>	923

MATHEMATICAL MODEL OF PROCESS OF MEMBRANE CONCENTRATION OF STARCH MILK BASED ON TRANSFER FUNCTIONS <i>Khachatryan L.R.</i>	928
AUTOMATED SYSTEM FOR CALCULATING THE STRENGTH CHARACTERISTICS OF CONSTRUCTION PROJECTS BY THE EXAMPLE OF THIN RETAINING WALLS <i>Shatokhina S.I.</i>	932
THE EXERGY METHOD OF ESTIMATION OF TECHNICAL CONDITION OF MEANS OF ENSURING OF TEMPERATURE MOISTURE CONDITIONS <i>Shevchenko V.I., Shevchenko A.V., Shevchenko M.V.</i>	936
THE DEFINITION OF MINIMUM NECESSARY TIME WORK SIDE FRICTION <i>Schol N.R., Timokhova O.M., Budevich E.A., Snopok D.N.</i>	942

Economic sciences (08.00.00)

PROGRAM-TARGET METHOD AND VALUES OF THE SUBJECT QUALITY MANAGEMENT <i>Avdeeva T.V., Bart T.V., Korobkova Y.E.</i>	947
INDICATOR METHOD OF ASSESSMENT OF SOCIAL-ECONOMIC DEVELOPMENT OF MUNICIPAL FORMATIONS OF KRASNODAR BLACK SEA REGION <i>Arakelov A.S., Temirov D.S., Yayly D.E., Arakelov M.S.</i>	952
ECONOMIC AND LEGAL FRAMEWORK FOR LIFE-LONG EDUCATION: IN THE CONTEXT OF EDUCATION POLICY PRIORITIES OF STATE <i>Astakhov V.V., Astakhova E.V.</i>	958
GOVERNMENT'S ROLE IN IMPROVING BASIC MECHANISMS OF CORPORATE GOVERNANCE IN TERMS OF ECONOMIC INSTABILITY <i>Berieva K.Y., Kanukov M.G., Gigolaev G.F.</i>	963
APPLICATION OF THE THEORY OF FUZZY SETS FOR ASSESSMENT OF THE QUALITY OF LIFE POPULATION OF THE REGION <i>Bondarenko P.V., Fokina E.A., Trukhlyaeva A.A.</i>	967
MODEL OF FUNCTIONAL AND TECHNICAL MEASUREMENT OF LABOR OF BANK'S FINANCIAL DEPARTMENT <i>Gaynanov D.A., Kosmodemyanova E.S.</i>	972
EAST ECONOMIC FORUM RESULTS AS THE FACTOR OF SUSTAINABLE DEVELOPMENT OF SOCIAL-ECONOMIC POTENTIAL OF RUSSIAN FAR-EAST <i>Golobokov A.S.</i>	981
TOTAL COST MANAGEMENT OF MATERIAL RESOURCES IN THE INVESTMENT AND CONSTRUCTION PROCESS <i>Didkovskaya O.V.</i>	986
ANALYSIS AND EVALUATION OF THE INFLUENCE OF INNOVATIVE ACTIVITY HIGH-TECH ENTERPRISES OF THE ROCKET AND SPACE INDUSTRY ON THE ECONOMY <i>Eremeeva S.V., Eremeev D.V.</i>	994
SUSTAINABILITY ECONOMIC DEVELOPMENT SPECIFIC TO THE ENTERPRISES LIFE CYCLE <i>Zhurova L.I.</i>	998
INCREASE A ROLE ECOLOGICAL TOURISM IN SENTENCE STRUCTURE OF INTERNAL TOURISM IN RUSSIA <i>Martyshenko N.S., Zolotova V.I.</i>	1003

PROMOTING GREEN TECHNOLOGIES AS A BASIS FOR THE STRATEGIC DEVELOPMENT RUSSIAN URBAN AND RURAL SETTLEMENTS <i>Medvedeva L.N., Kozenko K.Y., Komarova O.P.</i>	1009
ANALYSIS OF THE LABOUR RESOURCES OF REGIONS OF THE NORTHWESTERN FEDERAL DISTRICT, AS THE MAIN FACTOR OF DEVELOPMENT OF BUSINESS STRUCTURES OF THE REGION <i>Minin D.L., Minin I.L., Solovov S.V.</i>	1014
REGIONAL SOCIAL ECONOMY: KEY FACTORS AND PRINCIPLES OF CONSTRUCTION <i>Mutalimov V.A., Dzhabrailov R.A.</i>	1019
ASSESSING PEFORMANCE OF UNIVERISTY-BUSINESS COOPERATION IN THE REGIONAL INNOVATION SYSTEM OF TOMSK REGION <i>Pavlova I.A.</i>	1023
TO A QUESTION ON IMPROVING PUBLIC FINANCIAL CONTROL IN THE SYSTEM OF SUSTAINABLE DEVELOPMENT OF THE REGION <i>Selyukov M.V., Mogilevskiy A.S., Mogilevskaya V.A.</i>	1029
SOME ASPECTS OF THE INTERPRETATION OF THE PRINCIPLE OF MUNICIPAL SELF-FINANCING <i>Starchenko E.N.</i>	1034
INSTITUTIONAL FACTORS OF INNOVATIVE DEVELOPMENT OF AGRARIAN SECTOR REGIONAL ECONOMIC SYSTEM <i>Suyumbaeva R.A., Laypanova D.B., Ebzeev K.-M.I.</i>	1039
METHOD OF INFLUENCE BY PROJECT MANAGERS ON PROJECT MEMBERS <i>Titov S.A., Titova N.V., Novikova N.A.</i>	1043
PERFORMANCE EVALUATION OF IMPLEMENTATION IN ACTIVITIES OF THE ORGANIZATION THE CLOUD TECHNOLOGY BASED ON A SIMPLIFIED METHOD OF CALCULATING THE TOTAL COST OF OWNERSHIP <i>Frolov A.L., Podlevskikh A.P.</i>	1048
THE CULTURE OF THE ORGANIZATION AND EFFICIENCY OF INTERNATIONAL COMMUNICATIONS <i>Cherdantsev V.P., Mironova N.A., Volk E.N., Nagibina N.P.</i>	1054
THE ROLE OF ECOLOGICAL TOURISM IN THE DEVELOPMENT OF PROTECTED AREAS AND REGIONAL ECONOMY <i>Yakovleva I.A., Bulatova V.B., Kuklina S.K.</i>	1058

УДК 007.52

РЕШЕНИЕ ЗАДАЧИ СИНТЕЗА СИСТЕМЫ УПРАВЛЕНИЯ МЕТОДОМ ИСКУССТВЕННЫХ НЕЙРОННЫХ СЕТЕЙ

Аль-Баред А.Я.С., Пупков К.А.

ФГАУН ВО «Российский университет дружбы народов»,
Москва, e-mail: alibareda@mail.ru, pupkov@iu1.bmstu.ru

Работа посвящена численному решению задачи синтеза системы управления методом искусственных нейронных сетей. В статье рассматривается общая постановка задачи синтеза управления, в которой необходимо найти управление как функцию от вектора координат пространства состояний объекта управления. Функция после подстановки в правые части модели объекта управления должна для различных заданных начальных значений обеспечить достижение объектом цели управления с минимальным значением критерия качества. Решение задачи выполняется методом искусственных нейронных сетей. Приведен пример решения задачи синтеза управления для нелинейной системы второго порядка. Искомая синтезирующая функция должна обеспечить попадание в начало координат из четырех начальных значений за минимальное время. Решение задачи осуществляется прямонаправленной нейронной сетью с тремя слоями. Обучение нейронной сети осуществлялось вариационным генетическим алгоритмом.

Ключевые слова: синтез системы управления, искусственная нейронная сеть, генетический алгоритм

THE DECISION OF CONTROL SYSTEM SYNTHESIS PROBLEM BY THE ARTIFICIAL NEURAL NETWORKS' METHOD

Al-Bareda A.Y.S., Pupkov K.A.

Peoples' Friendship University of Russia, Moscow, e-mail: alibareda@mail.ru, pupkov@iu1.bmstu.ru

The article is devoted to the numerical solution for the problem of control systems synthesis using artificial neural networks. The article discusses the general solution of control synthesis in which you must find the control vector as a function of the coordinates of the state space of the control object. Function after substituting into the right part of the control object should be defined for different initial values to achieve the object of control objectives with the minimum quality criteria. Solution of the problem is done by artificial neural networks. We give example of solving the problem of control synthesis for a nonlinear system of second order. Seeking synthesizing function should ensure getting to the origin of the four initial values for the minimum time. The problem is solved feedforward neural network with three layers. Neural network training was carried out by a variation genetic algorithm.

Keywords: control systems synthesis, artificial neural network, genetic algorithm

Метод искусственных нейронных сетей является универсальным методом аппроксимации различных функций. Согласно теореме А.Н. Колмогорова [1], в которой утверждается, что каждая непрерывная функция n переменных, заданная на единичном кубе n -мерного пространства, представима в виде

$$f(x_1, \dots, x_n) = \sum_{i=1}^{2n+1} g_i \left(\sum_{j=1}^n h_{i,j}(x_j) \right), \quad (1)$$

где $g_i(y)$ – непрерывная функция; $h_{i,j}(x_j)$ – непрерывная и стандартная функция, $i = 1, 2n + 1$, $j = 1, n$, не зависящая от выбора аппроксимирующей функции $f(x_1, \dots, x_n)$, практически любая функция может быть аппроксимирована нейронной сетью. В настоящей работе рассматривается использование метода искусственных нейронных

сетей для решения задачи синтеза управления. Решением задачи синтеза управления для любого объекта является многомерная функция, определяющая значение вектора управления в зависимости от значения вектора состояния объекта управления.

Рассмотрим формальную постановку задачи синтеза управления [2].

Задана математическая модель объекта управления

$$\dot{x}_i = f_i(x_1, \dots, x_n, u_1, \dots, u_m), \quad (2)$$

где x_i – компонента i вектора состояния $\mathbf{x} = [x_1 \dots x_n]^T$; u_j – компонента вектора управления $\mathbf{u} = [u_1 \dots u_m]^T$, $m \leq n$.

Заданы ограничения на управление

$$u_j^- \leq u_j \leq u_j^+. \quad (3)$$

Задано множество начальных состояний

$$X_0 = \left\{ \mathbf{x}^{0,1} = [x_{1,1}^0 \dots x_{n,1}^0], \dots, \mathbf{x}^{0,M} = [x_{1,M}^0 \dots x_{n,M}^0] \right\}. \quad (4)$$

Задана цель управления в виде терминального $n-r$ -мерного многообразия

$$\varphi_i(\mathbf{x}(t_f)) = 0, \quad i = \overline{1, r}, \quad (5)$$

где t_f – время управления, определяемое выполнением условия

$$t_f = \begin{cases} t, & \text{если } \sum_{i=1}^r |\varphi_i(\mathbf{x}(t))| < \varepsilon; \\ t^+, & \end{cases} \quad (6)$$

t^+ – заданное максимальное время процесса управления; ε – заданная малая положительная величина.

Задан критерий качества управления

$$J = \sum_{j=1}^M \int_0^{t_f} f_0(\mathbf{x}(t, \mathbf{x}^{0,j}), \mathbf{u}(t)) dt \rightarrow \min, \quad (7)$$

где $\mathbf{x}(t, \mathbf{x}^{0,j})$ – решение системы (2) с начальными условиями $\mathbf{x}^{0,j}$, $1 \leq j \leq M$.

Необходимо найти управление с учетом ограничений (3) в виде

$$u_i = \begin{cases} u_i^-, & \text{если } \tilde{u}_i < u_i^-; \\ u_i^+, & \text{если } \tilde{u}_i > u_i^+; \\ \tilde{u}_i & \text{иначе,} \end{cases} \quad i = \overline{1, m}, \quad (8)$$

где

$$\tilde{u}_i = h_i(x_1, \dots, x_n), \quad i = \overline{1, m}, \quad (9)$$

$h_i(x_1, \dots, x_n)$ – искомая функция управления, $h_i(x_1, \dots, x_n) : \mathbb{R}^1 \rightarrow \mathbb{R}^m$, $i = \overline{1, m}$.

Для решения задачи используем аппроксимацию искомой синтезирующей функции (9) многослойной искусственной нейронной сетью

$$\mathbf{h}(x_1, \dots, x_n) = \mathbf{Q}^{(N)} \mathbf{y}^{(N-1)}; \quad (10)$$

$$\mathbf{y}^{(N-1)} = \mathbf{F}^{(N-1)}(\mathbf{z}^{(N-1)}); \quad (11)$$

$$\mathbf{X}_0 = \{\mathbf{x}^{0,1} = [-1 \quad -1]^T, \mathbf{x}^{0,2} = [-1 \quad 1]^T, \mathbf{x}^{0,3} = [1 \quad 1]^T, \mathbf{x}^{0,4} = [1 \quad -1]^T\}. \quad (19)$$

Заданы ограничения на управление:

$$-1 \leq u \leq 1. \quad (20)$$

Задана цель управления в виде терминального многообразия:

$$x_1 - x_1^f = 0; \quad (21)$$

$$x_2 - x_2^f = 0, \quad (22)$$

где $x_1^f = 0$; $x_2^f = 0$.

Задан критерий качества управления:

$$\sum_{j=1}^4 t_f^{(j)} \rightarrow \min, \quad (23)$$

где $t_f^{(j)} = \begin{cases} t, & \text{если } |x_1(t, \mathbf{x}^{0,j}) - x_1^f| + |x_2(t, \mathbf{x}^{0,j}) - x_2^f| < \varepsilon; \\ t^+, & \end{cases} \quad j = 1, 2, 3, 4, \quad t^+ = 3 \text{ с}, \quad \varepsilon = 0,01. \quad (24)$

$$\mathbf{z}^{(N-1)} = \mathbf{Q}^{(N-2)} \mathbf{y}^{(N-2)}; \quad (12)$$

$$\mathbf{y}^{(N-2)} = \mathbf{F}^{(N-2)}(\mathbf{z}^{(N-2)}); \quad (13)$$

...

$$\mathbf{y}^{(2)} = \mathbf{F}^{(2)}(\mathbf{z}^{(2)}); \quad (14)$$

$$\mathbf{z}^{(2)} = \mathbf{Q}^{(1)} \mathbf{y}^{(1)}, \quad (15)$$

где

$$\mathbf{h}(x_1, \dots, x_n) = [h_1(x_1, \dots, x_n) \quad \dots \quad h_m(x_1, \dots, x_n)]^T;$$

$\mathbf{Q}^{(k)}$ – матрица весовых коэффициентов на слое k размерностью $l^{(k)} \times p^{(k)}$; $\mathbf{Q}^{(k)} = [q_{i,j}^{(k)}]$;

$i = \overline{1, l^{(k)}}$, $j = \overline{1, p^{(k)}}$, $p^{(k)} = l^{(k-1)}$, $k = \overline{2, N}$, N – число слоев в нейронной сети, $p^{(1)} = r$;

$$\mathbf{y}^{(1)} = [\varphi_1(x_1, \dots, x_n) \quad \dots \quad \varphi_r(x_1, \dots, x_n)]^T;$$

$$\mathbf{F}^{(k)}(g) = [F_1^{(k)}(g) \quad \dots \quad F_{l^{(k)}}^{(k)}(g)]^T;$$

$F_i^{(k)}(g)$ – функция активации нейронной сети на выходе i слоя k , $i = \overline{1, l^{(k)}}$, $k = \overline{1, N}$.

Для обучения нейронной сети используем критерий (7). В процессе обучения необходимо найти

$$L = \prod_{k=1}^N l^{(k)} p^{(k)} \quad (16)$$

параметров.

Рассмотрим пример синтеза управления для нелинейной системы управления

$$\dot{x}_1 = x_2; \quad (17)$$

$$\dot{x}_2 = -x_1 - x_1^3 + u, \quad (18)$$

Для системы (17), (18) задано множество начальных значений:

$$\mathbf{X}_0 = \{\mathbf{x}^{0,1} = [-1 \quad -1]^T, \mathbf{x}^{0,2} = [-1 \quad 1]^T, \mathbf{x}^{0,3} = [1 \quad 1]^T, \mathbf{x}^{0,4} = [1 \quad -1]^T\}. \quad (19)$$

Заданы ограничения на управление:

$$-1 \leq u \leq 1. \quad (20)$$

Задана цель управления в виде терминального многообразия:

$$x_1 - x_1^f = 0; \quad (21)$$

$$x_2 - x_2^f = 0, \quad (22)$$

где $x_1^f = 0$; $x_2^f = 0$.

Задан критерий качества управления:

$$\sum_{j=1}^4 t_f^{(j)} \rightarrow \min, \quad (23)$$

где $t_f^{(j)} = \begin{cases} t, & \text{если } |x_1(t, \mathbf{x}^{0,j}) - x_1^f| + |x_2(t, \mathbf{x}^{0,j}) - x_2^f| < \varepsilon; \\ t^+, & \end{cases} \quad j = 1, 2, 3, 4, \quad t^+ = 3 \text{ с}, \quad \varepsilon = 0,01. \quad (24)$

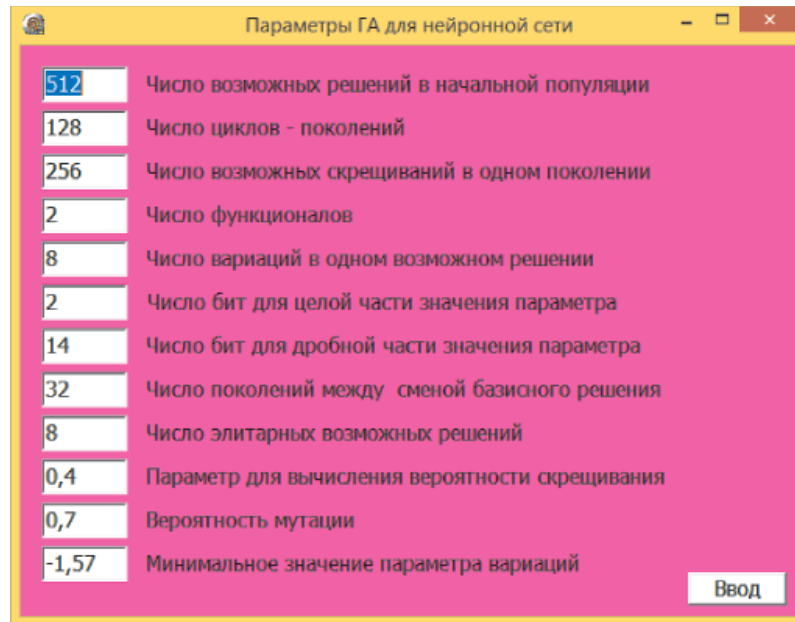


Рис. 1. Параметры вариационного генетического алгоритма для обучения нейронной сети

Для обучения нейронной сети используем вариационный генетический алгоритм [3]. Параметры генетического алгоритма приведены на рис. 1.

В результате была получена трехслойная нейронная сеть со следующими параметрами:

$$Q^{(1)} = \begin{bmatrix} 10 & 1,4 \\ 10 & -10 \\ 10 & 10 \\ -3,119 & 10 \end{bmatrix};$$

$$Q^{(2)} = \begin{bmatrix} -9,473 & -7,333 & -7,077 & -4,428 \\ -3,410 & -3,795 & -1,683 & -5,675 \\ 0,395 & -8,842 & 10 & -8,082 \\ 10 & 10 & 10 & 10 \end{bmatrix};$$

$$Q^{(3)} = \begin{bmatrix} -10 & -0,125 & 4,532 & -10 \\ 10 & 10 & 10 & -10 \end{bmatrix};$$

$$y_1^{(1)} = \text{sgn}(z_1^{(1)}); \quad y_2^{(1)} = \text{arctg}(z_2^{(1)});$$

$$y_3^{(1)} = \frac{1 - \exp(-z_3^{(1)})}{1 + \exp(-z_3^{(1)})}; \quad y_4^{(1)} = z_4^{(1)};$$

$$y_1^{(2)} = z_1^{(2)}; \quad y_2^{(2)} = \text{arctg}(z_2^{(2)});$$

$$y_3^{(2)} = \text{arctg}(z_3^{(2)}); \quad y_4^{(2)} = \text{arctg}(z_4^{(2)});$$

$$\tilde{y} = \frac{1 - \exp(-z_1^{(3)})}{1 + \exp(-z_1^{(3)})};$$

$$\begin{bmatrix} z_1^{(3)} \\ z_2^{(3)} \end{bmatrix} = Q^{(3)} \begin{bmatrix} y_1^{(2)} \\ y_2^{(2)} \\ y_3^{(2)} \\ y_4^{(2)} \end{bmatrix}; \quad \begin{bmatrix} z_1^{(2)} \\ z_2^{(2)} \\ z_3^{(2)} \\ z_4^{(2)} \end{bmatrix} = Q^{(2)} \begin{bmatrix} y_1^{(1)} \\ y_2^{(1)} \\ y_3^{(1)} \\ y_4^{(1)} \end{bmatrix};$$

$$\begin{bmatrix} z_1^{(1)} \\ z_2^{(1)} \\ z_3^{(1)} \\ z_4^{(1)} \end{bmatrix} = Q^{(1)} \begin{bmatrix} x_1^f - x_1 \\ x_2^f - x_2 \end{bmatrix}.$$

В процессе поиска нейронной сети при каждом вычислении функционала модель объекта управления (16), (17) интегрировалась улучшенным методом Эйлера второго порядка с шагом интегрирования 0,001 с.

На рис. 2 приведены решения замкнутой системы управления с полученной нейронной сетью в обратной связи и с учетом ограничений (8), (20).

На рис. 3 приведены решения замкнутой системы управления с полученной нейронной сетью в обратной связи для новых начальных условий, не используемых на этапе синтеза: $x^{0,5} = [0 \ -1]^T$; $x^{0,6} = [0 \ 1]^T$; $x^{0,7} = [1 \ 0]^T$; $x^{0,8} = [-1 \ 0]^T$.

На рис. 4 приведены решения замкнутой системы управления с полученной нейронной сетью в обратной связи для начальных условий, расположенных дальше от терминальных условий, чем условия, используемые при синтезе: $x^{0,9} = [-2 \ -2]^T$, $x^{0,10} = [2 \ -2]^T$, $x^{0,11} = [-2 \ 2]^T$, $x^{0,12} = [2 \ 2]^T$.

На рис. 5 приведены решения замкнутой системы управления с полученной нейронной сетью в обратной связи для начальных условий, расположенных дальше от терминальных условий, чем условия, используемые при синтезе: $\mathbf{x}^{0,13} = [-2 \ 0]^T$, $\mathbf{x}^{0,14} = [2 \ 0]^T$, $\mathbf{x}^{0,15} = [0 \ -2]^T$, $\mathbf{x}^{0,16} = [0 \ 2]^T$.

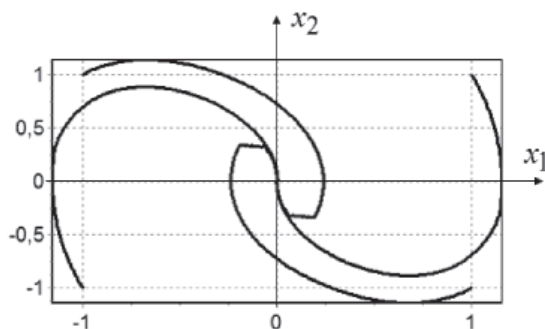


Рис. 2. Решения замкнутой системы Дuffинга для четырех начальных условий

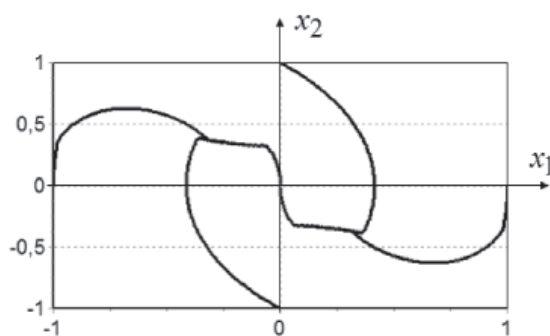


Рис. 3. Решения замкнутой системы Дuffинга для четырех не используемых при синтезе начальных условий

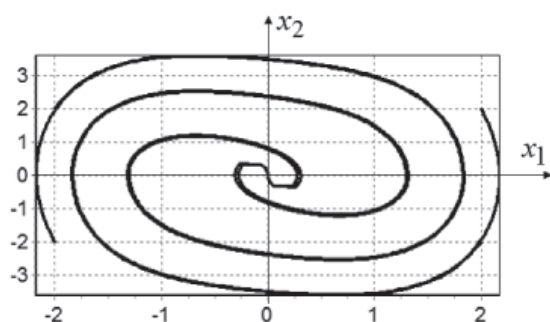


Рис. 4. Решения замкнутой системы Дuffинга для четырех не используемых при синтезе начальных условий: $\mathbf{x}^{0,9} = [-2 \ -2]^T$, $\mathbf{x}^{0,10} = [2 \ -2]^T$, $\mathbf{x}^{0,11} = [-2 \ 2]^T$, $\mathbf{x}^{0,12} = [2 \ 2]^T$

Как видно из графиков, представленных на рис. 2–5, полученная функция управления, аппроксимированная нейронной сетью, обеспечивает достижение терминального состояния из различных начальных условий.

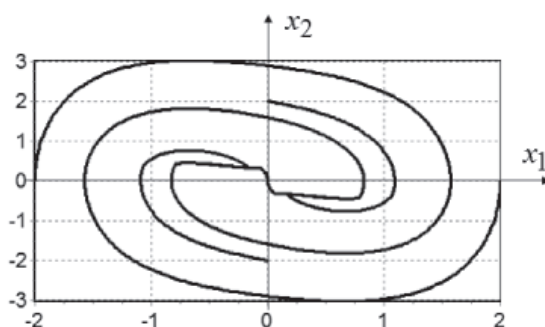


Рис. 5. Решения замкнутой системы Дuffинга для четырех не используемых при синтезе начальных условий: $\mathbf{x}^{0,13} = [-2 \ 0]^T$, $\mathbf{x}^{0,14} = [2 \ 0]^T$, $\mathbf{x}^{0,15} = [0 \ -2]^T$, $\mathbf{x}^{0,16} = [0 \ 2]^T$

В таблице приведены значения времени и точности достижения терминального состояния для различных начальных условий модели объекта.

Параметры качества управления

$x_1(0)$	$x_2(0)$	t_f	$\sqrt{x_1^2(t_f) + x_2^2(t_f)}$
-1	-1	2,346	0,009253
-1	1	2,585	0,009776
1	1	2,346	0,009253
1	-1	2,585	0,009776
0	-1	2,254	0,009293
0	1	2,254	0,009293
1	0	2,481	0,009246
-1	0	2,481	0,009246
-2	-2	5,73	0,009905
2	-2	5,805	0,009868
-2	2	5,805	0,009868
2	2	5,73	0,009905
-2	0	5,901	0,009408
2	0	5,901	0,009408
0	-2	3,205	0,009114
0	2	3,205	0,009114

Значения в таблице показывают, что объект управления достигает терминального состояния с заданной точностью, не превышающей 0,001.

На рис. 6–9 приведены графики значений управления для различных начальных состояний.

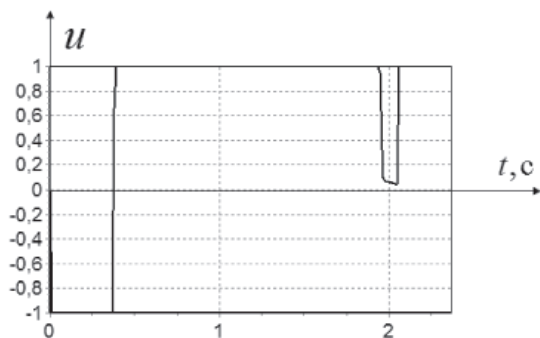


Рис. 6. Значение управления при начальных условиях: $x^{0,3} = [1 \ 1]^T$

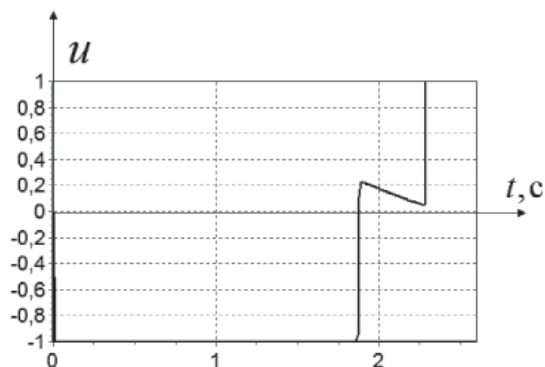


Рис. 7. Значение управления при начальных условиях: $x^{0,2} = [-1 \ 1]^T$

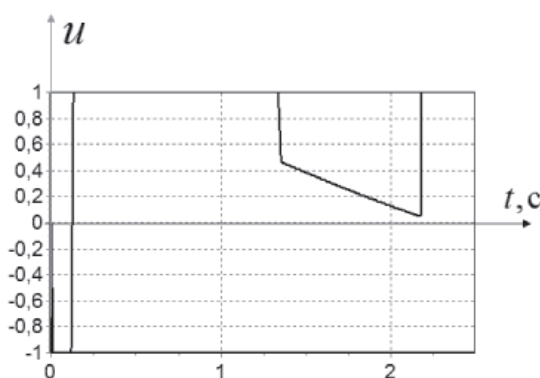


Рис. 8. Значение управления при начальных условиях: $x^{0,7} = [1 \ 0]^T$

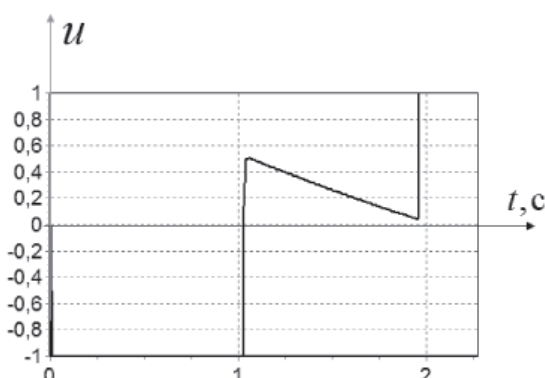


Рис. 9. Значение управления при начальных условиях: $x^{0,6} = [0 \ 1]^T$

Из рис. 6–9 видно, что управление носит обычный для задач быстрогодействия переключающий характер между предельными значениями.

Список литературы

1. Аль-Баред А.Я.С., Пупков К.А. Алгоритм синтеза системы управления методом нейронных сетей // Инженерный системы – 2015: труды VIII международной научно-практической. – М., 20–22 апреля 2015 г. – М.: РУДН. С. 224–227.
2. Дивеев А.И., Шмалько Е.Ю. Вариационный генетический алгоритм для решения задачи оптимального управления // Современные проблемы науки и образования. – 2014. – № 1; URL: <http://www.science-education.ru/115-11474>.
3. Калацкая Л.В., Новиков В.А., Садов В.С. Организация и обучение искусственных нейронных сетей: экспериментальное учеб. пособие. – Минск: Изд-во БГУ, 2003. – 72 с.
4. Колмогоров А.Н. О представлении непрерывных функций нескольких переменных в виде суперпозиции непрерывных функций одного переменного. Докл. АН СССР. – 1957. – Т. 114, № 5. – С. 953–956.
5. Коляда М.Г. Педагогическое прогнозирование: теоретико-методологический аспект: монография. – Донецк: Изд-во «Ноулидж» (донецкое отделение), 2014. – 268 с. ISBN : 978-617-579-830-0.

References

1. Al-Bareda A.Ja.S., Pupkov K.A. Algorithm sinteza sistemy upravlenija metodom nejronnyh setej // Trudy VIII mezhdunarodnoj nauchno-prakticheskoj «Inzhenernoj sistemy – 2015», Moskva, 20–22 aprelja 2015 g. M.: RUDN. pp. 224–227.
2. Diveev A.I., Shmalko E.Ju. Variacionnyj geneticheskij algoritm dlja reshenija zadachi optimalnogo upravlenija // Sovremennye problemy nauki i obrazovanija. 2014. no. 1; URL: <http://www.science-education.ru/115-11474>.
3. Kalackaja L.V., Novikov V.A., Sadov V.S. Organizacija i obuchenie iskusstvennyh nejronnyh setej: Jeksperimentalnoe uceb. posobie. Minsk: Izd-vo BGU, 2003. 72 p.
4. Kolmogorov A.N. O predstavlenii nepreryvnyh funkcij neskolkih peremennyh v vide superpozicii nepreryvnyh funkcij odnogo peremennogo. Dokl. AN SSSR, 1957. T. 114, no. 5. pp. 953–956.
5. Koljada M.G. Pedagogicheskoe prognozirovanie: teoretiko-metodologicheskij aspekt : Monografija. Doneck: Izd-vo «Noulidzh» (doneckoe otdelenie), 2014. 268 p. ISBN: 978-617-579-830-0.

Рецензенты:

Беляев В.В., д.т.н., профессор, начальник отдела развития науки, Московский государственный областной университет, г. Москва;

Прокопьев И.В., д.т.н., старший научный сотрудник федерального исследовательского центра «Информатика и управление», г. Москва.

УДК 519.718

МАТЕМАТИЧЕСКАЯ МОДЕЛЬ ОПРЕДЕЛЕНИЯ ОПТИМАЛЬНЫХ ПЕРИОДОВ УПРАВЛЕНИЯ ТЕХНИЧЕСКИМ СОСТОЯНИЕМ СРЕДСТВ СЛОЖНОЙ ОРГАНИЗАЦИОННО-ТЕХНИЧЕСКОЙ СИСТЕМЫ

Войтович А.В., Григорьев К.Л., Шульгин А.Е.

ФГКВООУ ВПО «Военно-космическая академия имени А.Ф. Можайского», Санкт-Петербург,
e-mail: vka@mil.ru, voitovich@xaker.ru, grigorjev.kir@yandex.ru, expert_sa@rambler.ru

В статье рассмотрены вопросы разработки математической модели определения оптимальных периодов управления техническим состоянием средств сложной организационно-технической системы. Система включает в себя совокупность средств, находящихся в связях, образующих целостность, единство. Существует план применения, включающий интервалы времени задействования системы по назначению и интервалы, в которых средства системы свободны от их применения (интервалы простоя). Организация эксплуатации предусматривает определение рациональных или оптимальных сроков технического обслуживания, обеспечивающих максимально возможную готовность средств к применению. Количественные показатели сложности, надежности и ремонтпригодности средств различны, поэтому и оптимальные периоды их обслуживания разные. В заявленной статье предложена математическая модель, позволяющая определять оптимальную временную программу технического обслуживания средств системы.

Ключевые слова: многофункциональный комплекс специальных средств, сложная территориально распределенная организационно-техническая система, измерительный комплекс космодрома, оптимальный период управления техническим состоянием, математическая модель

A MATHEMATICAL MODEL FOR DETERMINING OPTIMAL PERIODS OF CONTROL THE TECHNICAL CONDITION OF MEANS OF COMPLEX ORGANIZATIONAL AND TECHNICAL SYSTEM

Voytovich A.V., Grigorev K.L., Shulgin A.E.

Mozhaisky Military Space Academy, Sankt-Petersburg,
e-mail: vka@mil.ru, voitovich@xaker.ru, grigorjev.kir@yandex.ru, expert_sa@rambler.ru

The article discusses the development of a mathematical model for determining optimal periods of control the technical condition of means of complex organizational and technical system. The system includes a set of tools that are in bonds, forming integrity, unity. There is a plan to use, including intervals of engagement for its intended purpose and the intervals in which the means of free use of them (intervals of inactivity). The organization provides a definition of rational exploitation and optimal timing of maintenance to ensure the highest possible readiness for use of funds. Quantitative indicators of the complexity, reliability and maintainability are different means, and therefore the best periods of their service are different. In a statement, the article mathematical model allows to determine the optimal time maintenance program funds the system.

Keywords: multifunctional complex of special funds, complex geographically distributed organizational and technical system, cosmodrome measuring complex, optimal technical condition of the control period, mathematical model

Для решения задач контроля всех этапов подготовки пуска, пуска ракет космического назначения (РКН), выведения полезной нагрузки на заданную орбиту и последующего управления КА в орбитальном полете на космодромах Российской Федерации применяются многофункциональные комплексы специальных средств, называемые измерительными комплексами космодрома (ИКК). Измерительный комплекс космодрома представляет собой сложную территориально распределенную организационно-техническую систему и предназначен для организации приема, регистрации, сбора, обработки и выдачи потребителям измерительной информации при подготовке к пускам, пусках и полете РКН, ракетных носителей (РН), запусках космических аппаратов (КА) и разгонных блоков (РБ),

а также проведения сеансов управления КА в орбитальном полете.

Если ИКК используется только в целях обеспечения потребителей измерениями при подготовке к пускам, пусках и полете РКН и РН на активном участке траектории (АУТ), то в этом случае он выполняет функции полигонного измерительного комплекса (ПИК). При решении задач обеспечения потребителей измерениями на участке выведения на орбиту космической головной части (КГЧ), при орбитальном полете КА, а также для управления ими на всех этапах полета ИКК выполняет функции наземного комплекса управления (НКУ).

Совокупность бортового (БКУ) и наземного (НКУ) комплексов управления составляет автоматизированную систему управления (АСУ) космическими аппаратами [3]. В процессе активного функционирования

КА осуществляется контроль и управление техническим состоянием как бортовых систем, так и наземных средств. Актуальной задачей является разработка математических моделей, позволяющих определять периоды контроля и управления техническим состоянием аппаратно-программных средств АСУ КА, обеспечивающие требуемую готовность к их применению.

Цель исследования – разработка математической модели, позволяющей определять оптимальную временную программу технического обслуживания средств сложной территориально распределенной организационно-технической системы.

Исходные предположения и допущения метода исследования

Процесс применения средств НКУ имеет циклический характер. Каждый цикл может включать в себя работу средства в номинальном режиме и нахождение в выключенном состоянии (режим «отдыха»). Диаграмма процесса применения наземных средств представлена на рис. 1.

Здесь τ – длительность цикла применения средства (например, одни сутки); t_1 – длительность работы средства в номинальном режиме с коэффициентом нагрузки

$k = 1$. При этом интенсивность его отказов имеет значение λ_1 .

На интервале $t_2 = \tau - t_1$ средство находится в выключенном состоянии. Интенсивность отказов λ_2 при этом, согласно [4], будет $0 < \lambda_2 \ll \lambda_1$.

Разработка модели

Для поддержания каждого средства в работоспособном состоянии периодически проводится его техническое обслуживание, на что затрачивается время $\tau_{обс}$. При этом выполняется углубленный контроль состояния в течение времени τ_{k1} , проведение регламентных работ и восстановление работоспособности средства в случае обнаружения отказа, на что расходуется время τ_b , а по окончании этих работ проводится контрольная проверка его работоспособности в течение времени τ_{k2} . Контроль технического состояния выполняется в условиях номинального режима работы средства. Поэтому на интервалах времени τ_{k1} и τ_{k2} интенсивность отказов будет равной λ_1 . Для проведения ремонтно-восстановительных работ средство переводится в режим «отдыха», что соответствует интенсивности отказов λ_2 . В связи с этим общая продолжительность $\tau_{обс}$ технического обслуживания выражается следующим образом [5]:

$$\tau_{обс} = \tau_{k1} + (\tau_b + \tau_{k2}) \cdot [1 - P(T) \cdot P(\tau_{k1}) \cdot P(\tau_b) \cdot P(\tau_2)]$$

или

$$\tau_{обс} = \tau_{k1} + \tau_b + \tau_{k2} - (\tau_b + \tau_{k2}) \cdot P(T) \cdot P(\tau_{k1} + \tau_{k2}) \cdot P(\tau_b), \tag{1}$$

где $P(T)$, $P(\tau_{k1} + \tau_{k2})$, $P(\tau_b)$ – вероятность безотказной работы средства на соответствующем интервале времени.

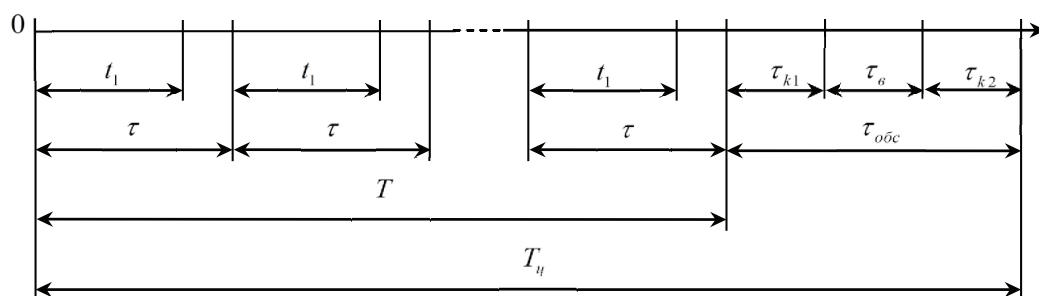


Рис. 1. Диаграмма процесса применения наземных средств

Длительность периода обслуживания T включает в себя множество $i = \overline{1, n}$ циклов применения наземных средств с длительностью τ каждый, то есть

$$T = \sum_{i=1}^n \tau_i = T_1 + T_2, \tag{2}$$

где $T_1 = \sum_{i=1}^n t_1$; $T_2 = \sum_{i=1}^n t_2$. \tag{3}

Продолжительность $T_{\text{ц}}$ цикла обслуживания средства составляет

$$T + \tau_{k_1} + \tau_{\text{в}} + \tau_{k_2} - (\tau_{\text{в}} + \tau_{k_2}) \cdot P(T) \cdot P(\tau_{k_1} + \tau_{k_2}) \cdot P(\tau_{\text{в}}). \quad (4)$$

Вероятность безотказной работы средства на интервале времени T выражается так:

$$P(T) = P_1(T_1) \cdot P_2(T_2). \quad (5)$$

Для средств НКУ справедливо утверждение, что в них преобладают внезапные отказы и применим экспоненциальный закон распределения отказов [4]. При этом имеет место следующее:

$$P_1(T_1) = \exp\{-\lambda_1 T_1\}; \quad P_2(T_2) = \exp\{-\lambda_2 T_2\}; \quad (6)$$

$$P(\tau_{k_1} + \tau_{k_2}) = \exp\{-\lambda_1(\tau_{k_1} + \tau_{k_2})\}; \quad P(\tau_{\text{в}}) = \exp\{-\lambda_2 \tau_{\text{в}}\}. \quad (7)$$

Время работоспособного состояния средства $T_{\text{ф}}$ на интервале времени T определяется по формуле

$$T_{\text{ф}}(T) = T_{\text{ф}1}(T_1) + T_{\text{ф}2}(T_2) = \int_0^{T_1} P_1(t) dt + \int_0^{T_2} P_2(t) dt. \quad (8)$$

Организация эксплуатации предусматривает определение рациональных или оптимальных, в некотором смысле, сроков технического обслуживания, обеспечивающих требуемое качество функционирования средств. Комплексным показателем качества является коэффициент технического использования (аналог коэффициента готовности). Его значение с учетом (4) и (8) выражается следующим соотношением:

$$K_{\Gamma}(T) = \frac{T_{\text{ф}}}{T_{\text{ц}}} = \frac{\int_0^{T_1} P_1(t) dt + \int_0^{T_2} P_2(t) dt}{T + \tau_{k_1} + \tau_{\text{в}} + \tau_{k_2} - (\tau_{\text{в}} + \tau_{k_2}) \cdot P(T) \cdot P(\tau_{k_1} + \tau_{k_2}) \cdot P(\tau_{\text{в}})}. \quad (9)$$

Анализ функции $K_{\Gamma}(T)$ показывает, что при $T \rightarrow 0$ и при $T \rightarrow \infty$ $K_{\Gamma}(T) \rightarrow 0$. Существует период технического обслуживания T^* , при котором коэффициент $K_{\Gamma}(T^*)$ достигает максимального значения. Задача определения оптимального периода T^* обслуживания средства выражается так:

$$T^* = \operatorname{argmax}_T K_{\Gamma}(T). \quad (10)$$

Результаты исследования и их обсуждение

Рассмотренный подход целесообразно использовать применительно к отдельным, функционально обособленным средствам. В состав НКУ включается некоторое множество различных по функциональному назначению и безотказности средств. Каждому из этих средств соответствует индивидуальное оптимальное значение периода T_i^* технического обслуживания. Множество значений T_i^* , соответствующее множеству средств, включаемых в состав НКУ, $i = \overline{1, n}$, образуют такую совокупность циклов обслуживания, что практическая ее реализация является нерациональной. В связи с этим существует целесообразность упорядочивания этой совокупности путем нахождения компромиссных, близких к оптимальным, значений периода обслуживания всех средств НКУ. Такой компромисс является

отражением решающего правила, которое вводится неформально и определяет собой допустимое отклонение значений периодов обслуживания средств от оптимальных T_i^* значений. Конструктивной, с точки зрения упорядочивания сроков обслуживания средств является кратность периодов их обслуживания [5]. Различные средства (или группы средств) будут обслуживаться с различной периодичностью:

$$\{T_{\min}^*, 2T_{\min}^*, \dots, mT_{\min}^*\},$$

где T_{\min}^* – оптимальное значение периода обслуживания наименее надежного средства.

Решающее правило определения периода обслуживания каждого средства представляется так:

$$|kT_{\min}^* - T_i^*| \rightarrow \min. \quad (11)$$

Условие (11) трансформируется в выбор для каждого средства некоторого допустимого значения коэффициента готовности $K_{\Gamma}^{\text{Д}}$, которое обеспечивает выполнение требования минимизации (11) и определяет границы допустимого значения $T_i^{\text{Д}}$ периода обслуживания. Значение $T_i^{\text{Д}}$ определяется из того, что коэффициент готовности средства будет не менее некоторого допустимого значения, то есть $K_{\Gamma i} \geq K_{\Gamma i}^{\text{Д}}$.

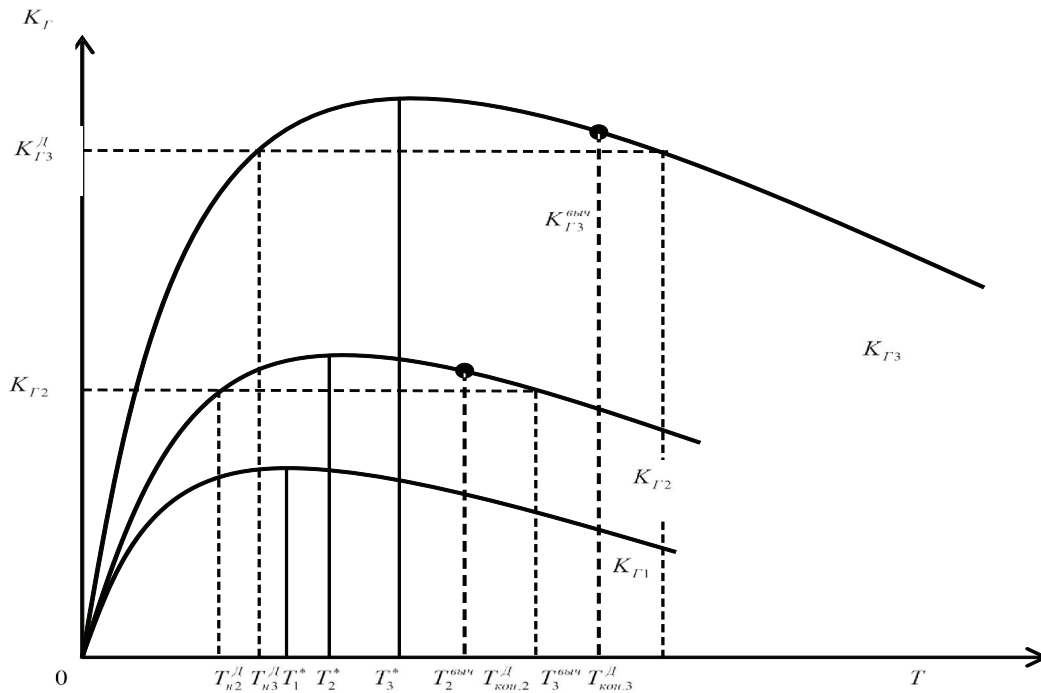


Рис. 2. Результаты численного эксперимента зависимости $K_i(T)$

На рис. 2 в качестве примера показаны результаты численного эксперимента зависимости $K_i(T)$ для трех разнонадежных средств. Из данного примера видно, что некоторое отклонение значения $K_{Гi}$ от максимального $K_{Гi}^*$ позволяет расширить область допустимых значений $T_i^Д$ периода обслуживания. Значение $K_{Гi}^Д$ можно определить как некоторую часть $0 < \mu \leq 1$ от максимального значения, то есть $K_{Гi}^Д = \mu K_{Гi}^*$. При этом $T_i^Д$ не ограничивается только оптимальным значением T_i^* , а будет находиться в интервале $T_{ни} < T_i^Д < T_{кон.и}$, где $T_{ни} = T_i^* - \Delta T_{li}$, $T_{кон.и} = T_i^* + \Delta T_{2i}$. Это позволяет вычислить значения периодов обслуживания $T_i^{выч}$ средств, обеспечивающие функционирование этих средств с коэффициентом готовности $K_{Гi}^{выч} \geq K_{Гi}^Д$. Предпочтительной для определения $K_{Гi}^{выч}$ является область значений $T_i^Д$, ограниченная оптимальным значением T_i^* и максимально допустимым $T_{кон.и}$, то есть $T_i^* \leq T_i^{выч} \leq T_{кон.и}$. В этой области достигается требуемая готовность при большей периодичности обслуживания. Поскольку периоды обслуживания отдельных средств находятся из условия кратности, то

этим обеспечивается рациональное в организационном плане обслуживание средств комплекса.

Выводы

В статье рассмотрены вопросы разработки математической модели определения оптимальных периодов управления техническим состоянием средств сложной организационно-технической системы. Система включает в себя совокупность средств, находящихся в связях, образующих целостность, единство. Существует план применения, включающий интервалы времени задействования системы по назначению и интервалы, в которых средства системы свободны от их применения (интервалы простоя). Организация эксплуатации предусматривает определение рациональных или оптимальных сроков технического обслуживания, обеспечивающих максимально возможную готовность средств к применению. Количественные показатели сложности, надежности и ремонтпригодности средств различны, поэтому и оптимальные периоды их обслуживания разные. В заявленной статье предложена математическая модель, позволяющая определять оптимальную временную программу технического обслуживания средств системы.

Список литературы

1. Дорохов А.Н., Керножицкий В.А., Миронов А.Н., Шестопалова О.Л. Обеспечение надежности сложных технических систем: учебник. – СПб.: Изд-во «Лань», 2011. – 352 с.

2. Ивченко Г.И., Каштанов В.А., Коваленко И.Н. Теория массового обслуживания: учебное пособие для вузов. – М.: Высшая школа, 1982. – 256 с.

3. Национальный стандарт Российской Федерации ГОСТ Р 53802-2010. Системы и комплексы космические.

4. Седакин Н.М. Об одном физическом принципе надежности // Известия АН СССР, ОТН, Техническая кибернетика. – 1966. – № 3.

5. Соколов Б.В., Гришин В.Д., Павлов А.Н., Войтович А.В., Потрясаев С.А., Зеленцов В.А. Устройство для определения оптимального времени подготовки средств системы к применению // Патент РФ № 2537106. 2014. Бюл. № 36.

References

1. Dorohov A.N., Kernozhickij V.A., Mironov A.N., Shestopalova O.L. Obespechenie nadezhnosti slozhnyh tekhnicheskikh sistem. Uchebnik. SPb.: Izdatelstvo «Lan», 2011. 352 p.

2. Ivchenko G.I., Kashtanov V.A., Kovalenko I.N. Teoriya massovogo obsluzhivaniya. Uchebnoe posobie dlya vuzov. M.: Vysshaya shkola, 1982. 256 p.

3. Nacionalnyj standart Rossijskoj Federacii GOST R 53802-2010. Sistemy i komplekсы kosmicheskie.

4. Sedjakin N.M. Ob odnom fizicheskom principe nadjozhnosti. Izvestija AN SSSR, OTN, Tehnicheskaja kibernetika, no. 3, 1966.

5. Sokolov B.V., Grishin V.D., Pavlov A.N., Voytovich A.V., Potrjasaeв S.A., Zelencov V.A. Ustrojstvo dlja opredelenija optimalnogo vremeni podgotovki sredstv sistemy k primeneniju. Patent RF no. 2537106. 2014. Bjul. no. 36.

Рецензенты:

Миронов А.Н., д.т.н., профессор кафедры «Конструкции ракет-носителей и ракетных двигателей», ФГКВООУ ВПО «Военно-космическая академия имени А.Ф. Можайского», г. Санкт-Петербург;

Павлов А.Н., д.т.н., доцент, профессор кафедры «Автоматизированные системы управления космических комплексов», ФГКВООУ ВПО «Военно-космическая академия имени А.Ф. Можайского», г. Санкт-Петербург.

УДК 621.001.5+004.89.002.53

ИСПОЛЬЗОВАНИЕ КОНТЕНТНО-ОРИЕНТИРОВАННЫХ МЕТОДОВ РЕАЛИЗАЦИИ РЕГИОНАЛЬНЫХ ЦЕНТРОВ ТЕЛЕМЕДИЦИНЫ

¹Горюнова В.В., ¹Горюнова Т.И., ²Жиляев П.С.

¹ФГОУ ВПО «Пензенский государственный технологический университет»,
Пенза, e-mail: gvv17@ya.ru;

²Пензенский медицинский информационно-аналитический центр
Минздравоохранения России, Пенза

В статье рассматриваются актуальные вопросы внедрения региональных центров телемедицины. Определяются показатели качества функционирования телемедицинской системы, прямо или косвенно затрагивающие интересы врачей и пациентов. Представлен формальный контентно-ориентированный аппарат формирования и определения интегральной системы показателей качества работы регионального центра телемедицины по определенной лечебно-профилактической области. Подчеркивается, что важнейшим показателем качества функционирования телемедицинской системы является скорость подготовки и скорость проведения консультации. Эта скорость имеет существенное значение, так как самым непосредственным образом влияет на время, затрачиваемое врачами на установление диагноза. Скорость проведения телеконсультации определяется не только численностью персонала, занимающегося консультациями пациентов, и интенсивностью его работы, но и организацией технологического процесса телеконсультации. Для анализа скорости может применяться формальный аппарат контент-анализа и математические методы, которые позволяют оценить эффективность работы телемедицинской системы, а также рассчитать оптимальные показатели функционирования, обеспечивающие необходимую скорость и качество подготовки консультаций.

Ключевые слова: центр телемедицины, телеконсультации, показатели качества, онтологии

THE FEATURES OF IMPLEMENTATION OF REGIONAL TELEMEDICINE CENTERS

¹Goryunova V.V., ¹Goryunova T.I., ²Gilyaev P.S.

¹Penza State Technological University, Penza, e-mail: gvv17@ya.ru;

²Penza State Medical Information and Analytical Center Ministry of Health of Russia, Penza

In the article we have considered actual issues of the implementation of the regional centers of telemedicine. We have determined indicators of quality of functioning of the telemedicine system, directly or indirectly, affect the interests of doctors and patients. We have presented a formal content method formation and definition of the integral system of quality indicators of the regional center of telemedicine on a specific area of preventive and curative. We are emphasize that the most important indicator of the quality of functioning of the telemedicine system is speed training and speed of consultation. This speed is essential, since most directly affects the amount of time spent by doctors on the diagnosis. Speed of teleconsultation is determined not only the number of staff involved in patients counseling and the intensity of his work, but also the organization of the process teleconsultation. For analysis of speed can be applied formal apparatus «content analysis Engineering» and mathematical methods that evaluate the effectiveness of telemedicine systems, as well as calculate the optimal parameters of operation, providing the speed and quality of advice.

Keywords: telemedicine centre, teleconsultation, quality indicators, ontology

Целью внедряемого в настоящее время в России проекта по созданию телеконсультационных медицинских центров (ТМЦ) является создание глобальной телемедицинской сети, объединяющей ведущие медицинские и научные центры России и зарубежных стран, в целях оказания оперативной и качественной медицинской помощи населению [3–5]. Глобальная сеть телемедицины строится с использованием новейших достижений в области телекоммуникаций, информационных технологий и медицины на основе мировых стандартов.

Актуальность внедрения телемедицины в России диктуется спецификой системы здравоохранения страны с огромной

территорией, ярко выраженными различиями в уровне материального оснащения и подготовки специалистов ЛПУ в центральных и отдаленных регионах, необходимостью широкого использования санавиации и спецтранспорта для доставки пациентов, нарушением связей между центральными и периферийными медицинскими центрами. Одним из наиболее важных аспектов применения телемедицины является значительное сокращение расходования средств бюджетов всех уровней на оказание диагностической, консультативной и лечебной помощи пациентам в регионах РФ, особенно в отдаленных территориях [6–10].

Практика реализации систем телемедицинских консультаций

Системы телеконсультирования служат для оказания высококвалифицированной неотложной и плановой медицинской помощи, когда врач и пациент разделены географическим расстоянием. Особенно актуально применение таких систем, когда врач сталкивается с редкими, атипично протекающими или новыми заболеваниями [11].

Простейшим видом удаленного консультирования является контроль и консультирование больного медицинской сестрой с помощью телефонной связи. В настоящее время для телеконсультирования используется широчайший спектр технических и программных средств: технологии Интернета (электронная почта, чат, ICQ, форумы, листы рассылки), видеосвязь по каналам ISDN, телеметрические приборы, видеотелефония, мобильная и сотовая связь, пейджинговые системы.

Телемедицина – это широчайший спектр современных компьютерных технологий, в том числе гораздо более простых и доступных каждому пользователю, нежели видеоконференции. В связи с вышесказанным необходимо разделить все технологические решения для телемедицины на 2 группы:

- синхронные;
- асинхронные.

Применение систем синхронного телеконсультирования наиболее приемлемо в тех областях медицины, где преобладают динамические виды медицинской информации: психиатрия (важен процесс непосредственного общения пациента и врача), неотложная хирургия и т.д. Применение систем асинхронного телеконсультирования наиболее приемлемо в тех областях медицины, где преобладают статические виды медицинской информации: травматология и ортопедия, дерматология, цитология, патология и т.д.

Гибкость информационной среды должна сочетаться со стандартизацией передаваемых медицинских документов, а сами эти документы должны быть заверены цифровой электронной подписью участников медицинского документооборота.

Показатель качества функционирования телемедицинской системы является интегральным и включает систему показателей, прямо или косвенно затрагивающих интересы врачей и пациентов. Подобная система показателей может быть реализована с использованием формальных аппаратов «инженерии онтологий» и контентно-ориентированных методов [12, 13]. Но важнейшим показателем качества функционирования телемедицинской системы является ско-

рость подготовки к проведению консультации. Эта скорость имеет существенное значение, так как самым непосредственным образом влияет на время, затрачиваемое врачами на установление диагноза. Неудовлетворительное время установления диагноза и, как следствие, возникновение очередей может привести к значительным потерям медицинскими учреждениями своих потенциальных клиентов. Скорость проведения телеконсультации определяется не только численностью персонала, занимающегося консультациями пациентов, и интенсивностью его работы, но и организацией технологического процесса телеконсультации. Для анализа скорости может применяться аппарат математических методов, которые позволяют оценить эффективность работы телемедицинской системы, а также рассчитать оптимальные показатели функционирования, обеспечивающие необходимую скорость и качество подготовки консультаций.

Большое значение для медицинского учреждения имеет и эффективное использование компьютерной техники, входящей в телемедицинскую сеть [1, 2]. Выбор оптимальной нагрузки и режима обслуживания компьютерной техники обеспечивает существенное сокращение расходов на их эксплуатацию и ремонт, позволяет повысить эффективность работы телемедицинской сети.

Таким образом, актуальна задача создания информационной системы обеспечивающей качественную подготовку и проведение плановых телемедицинских консультаций в пределах региона. На сегодняшний день существует ряд нерешенных проблем связанных как со стандартизацией электронных медицинских документов, так и с электронным медицинским документооборотом между врачами, находящимися друг от друга на значительном расстоянии, которые могут быть решены при использовании онтологически-ориентированных подходов и контентно-ориентированных методов реализации региональных центров телемедицины [8].

Контентно-ориентированные методы реализации региональных центров телемедицины

Основой контентно-ориентированных методов реализации ТМЦ является контент-анализ.

Контент-анализ – это метод *количественного систематического* подхода к изучению текста. Важным является то, что он формализован. Формализованность, систематичность и строгость контент-анализа проявляется в том, что исследование

проводится на основании методологически обоснованной программы, по определенным процедурам и служит для получения информации, отвечающей некоторым критериям качества.

Проведение контент-анализа требует предварительной разработки ряда исследовательских инструментов. Из них обязательными являются:

- 1) классификатор контент-анализа;
- 2) протокол итогов анализа, который имеет второе обозначение – бланк контент-анализа;
- 3) регистрационная карточка или кодировальная матрица;
- 4) инструкция исследователю, непосредственно занимающемуся регистрацией и кодировкой единиц счета;
- 5) каталог (список) проанализированных документов.

Кроме того, контент-анализ отличается от всех прочих способов изучения документов тем, что он позволяет «вписать» содержание документа в социальный контекст, осмыслить его одновременно и как проявление, и как оценку социальной жизни. «Вписывание» документа в изучаемую проблему предполагает выявление того, что:

- а) существовало до него и получило в нем отражение;
- б) наличествует только в нем;
- в) будет после него, т.е. явится итогом его восприятия адресатом.

Формализованность, систематизированность и строгость контент-анализа проявляется в следующем. Прежде чем непосредственно анализировать текст документа, исследователь определяет категории анализа, т.е. ключевые понятия (смысловые единицы), имеющиеся в тексте и соответствующие тем дефинициям и эмпирическим индикаторам, которые зафиксированы в программе исследования. При этом желательно избежать крайностей. Нужно найти золотую середину и постараться достичь того, чтобы категории анализа были:

- а) уместными, т.е. соответствовали решению исследовательских задач;
- б) исчерпывающими, т.е. достаточно полно отражали смысл основных понятий исследования;
- в) взаимоисключающими (одно и то же содержание не должно входить в различные категории в одинаковом объеме);
- г) надежными, т.е. такими, которые не вызвали бы разногласий между исследователями по поводу того, что следует отнести к той или иной категории в процессе анализа документа.

Таким образом, имеет место задача создания электронных форм, соответствующ-

щих бумажным формам российской медицинской документации.

Основным утвержденным международным документом для разработчиков электронных стандартов является методология 215 комитета ISO: «Health informatics – Method for development of messages». Документ посвящен моделированию процесса разработки и внедрения стандарта передачи электронных сообщений. В мире предпринимались попытки стандартизации электронного медицинского документа. Наиболее удачной оказалась Архитектура клинических документов CDA (Clinical Document Architecture), предложенная некоммерческой организацией HL7 и принятая в некоторых западных странах в качестве национального стандарта.

Документ HL7 CDA записывается на языке разметки XML. XML-схемы документов CDA генерируются из справочной информационной модели HL7 RIM (Reference Information Model). Все документы в HL7 основаны на HL7 RIM и кодируются, используя язык XML. Базовые возможности адаптации Архитектуры клинических документов CDA описаны в документе «Refinement, Constraint and Localization», являющемся частью проекта стандарта HL7

Для моделирования сложных систем управления интегрированными информационными процессами разработан ряд методологий, например методологии семейства IDEF (Integrated DEFinition). IDEF содержит 14 государственных стандартов. Они предназначены для анализа процессов взаимодействия в производственных системах. Для поддержки онтологического анализа предназначена методология IDEF5.

Процесс построения онтологии, согласно IDEF5, состоит из пяти основных действий:

- изучение и систематизирование начальных условий – это действие устанавливает основные цели и контексты проекта разработки онтологии, а также распределяет роли между членами проекта;
- сбор и накапливание данных – на этом этапе происходит сбор и накапливание необходимых начальных данных для построения онтологии;
- анализ данных – эта стадия заключается в анализе и группировке собранных данных и предназначена для облегчения построения терминологии;
- начальное развитие онтологии – на этом этапе формируется предварительная онтология на основе отобранных данных;
- уточнение и утверждение онтологии – заключительная стадия процесса.

Для определения технологий разработки концептуальных спецификаций МЦТ

введён термин «декларативное моделирование», которое включает формальный аппарат описания процессов построения онтологии и предполагает разработку визуально-графических средств реализации следующих функциональных задач:

- обозначение целей и области применения создаваемой онтологии;

- построение онтологии, которое включает:

- 1) фиксирование знаний о лечебно-профилактической предметной области (ЛПрО), т.е. определение основных понятий и их взаимоотношений в выбранной предметной области; создание точных непротиворечивых определений для каждого основного понятия и отношения; определение терминов, которые связаны с этими терминами и отношениями;

- 2) кодирование, т.е. разделение совокупности основных терминов, используемых в онтологии, на отдельные классы понятий;

- 3) выбор или разработку формальных средств (специальных языков для представления онтологии);

- 4) непосредственно задание фиксированной концептуализации на выбранном языке представления знаний;

- совместное применение пользователями (исполнителями) общего понимания структуры системы;

- обеспечение возможности использования знаний предметной области);

- создание явных допущений в ЛПрО, лежащих в основе реализации;

- отделение знаний ЛПрО от оперативных знаний.

Декларативное моделирование подразумевает глубокий структурный анализ предметной области. Простейший алгоритм декларативного моделирования может быть представлен следующими составляющими:

- выделение концептов – базовых понятий данной предметной области;

- определение «высоты дерева онтологий» – количества уровней абстракции;

- распределение концептов по уровням;

- построение связей между концептами – определение отношений и взаимодействий базовых понятий;

- консультации с различными специалистами для исключения противоречий и неточностей.

МОСТ-технология должна обеспечивать не только доступ к онтологиям, но и функции контроля версий, репликации, экспорта/импорта, что предоставляет «прозрачный» доступ к актуальным версиям любых онтологий, которые могут применяться при анализе данных.

Идентификатор онтологии должен однозначно определять её «базовое» местора-

сположение относительно других серверов системы, обеспечивая быстрое нахождение источника данных в распределённой сети.

Предлагается вариант построения такой сети посредством сервиса сообщений. Сообщение представляет собой набор параметров, определяющих целевой сервис, который должен быть вызван на каждом сервере, на который это сообщение будет послано, и механизм возврата результатов работы этих сервисов в точку вызова. При этом на каждом сервере хранится набор таблиц маршрутизации, имеющих уникальные идентификаторы. Каждая таблица определяет набор параметров подключения к другим серверам приложений. Конечный пользователь использует сетевой сервис сообщений, создавая новое сообщение и определяя уникальный идентификатор таблицы маршрутизации. Сервис передаёт это сообщение на каждый из серверов, описанных в указанной таблице маршрутизации, используя такой же сетевой сервис на каждом из них. Таким образом, сообщение каскадно передаётся по всей заранее сконфигурированной сети, а пользователь получает набор результатов работы всех найденных целевых сервисов.

Использование подобной технологии обеспечивает:

- универсальное программирование данных независимо от типа их источника;

- поддержку обобщённых приложений;

- упрощение поиска, просмотра, изменения и анализа данных для приложений, утилит и средств разработки;

- возможность использования одного интерфейса для доступа к разным уровням абстракции данных (когда метаданные доступны через единый программный интерфейс).

Заключение

Описанные принципы контентно-ориентированной технологии являются ключевыми элементами обеспечения логики внутри сетевого взаимодействия ТМЦ. Кроме описанной функциональности МОСТ-технология обладает некоторыми дополнительными возможностями управления стратегиями передачи сообщений и организации иерархических сетей.

Список литературы

1. Горюнова В.В. Онтологический подход к проектированию систем технического обслуживания // Автоматизация и современные технологии. – 2009. – № 12. – С. 24–29.

2. Горюнова В.В., Молодцова Ю.В., Кузнецов С.А., Ахманов В.А. Использование модульных онтологий при создании центров обработки данных медицинского назначения //

Инновации на основе информационных и коммуникационных технологий. – 2011. – № 1. – С. 300–303.

3. Горюнова В.В. [и др.] Особенности проектирования интегрированных медицинских систем на основе концептуальных спецификаций // *Фундаментальные исследования*. – 2013. – № 11–9. – С. 67–73.

4. Горюнова В.В., Горюнова Т.И., Жилиев П.С. Многоуровневые структуры интегрированных медицинских систем // *Современные наукоемкие технологии*. – 2014 – № 5–1. – С. 122–122.

5. Горюнова В.В. и др. Использование информационных технологий и концептуальных спецификаций при оценке качества жизни населения // *Современные наукоемкие технологии*. – 2014. – № 5–1. – С. 130.

6. Горюнова Т.И. Исследование и разработка рекомендаций по оптимизации внедрения технологий телемедицины // 5 межрегиональная научно-практическая конференция студентов и аспирантов «инновационные технологии в экономике, информатике, медицине и биотехнологиях»: тезисы докл. конф. (Пенза, ПГТА, 8–9 ноябр. 2012 г.). – С. 37–41.

7. Горюнова Т.И. и др. Основные характеристики корпоративного сайта медико-социального назначения // *Современные наукоемкие технологии*. – 2013. – № 8–1. – С. 63–64.

8. Горюнова Т.И. Социологические аспекты исследований по оптимизации внедрения технологий телемедицины // *Современные наукоемкие технологии*. – 2013. – № 8–1. – С. 67–68.

9. Жилиев П.С., Горюнова Т.И. Проект развития сети телемедицинского консультирования для решения задач лечебной профилактики и диагностики // 5 межрегиональная научно-практическая конференция студентов и аспирантов «инновационные технологии в экономике, информатике, медицине и биотехнологиях»: тезисы докл. конф. (Пенза, ПГТА, 8–9 ноябр. 2012 г.). – С. 34–37.

10. Жилиев П.С., Горюнова В.В. Проект регионального центра телемедицинского консультирования // *Современные наукоемкие технологии*. – 2013. – № 8–1. – С. 68–68.

11. Жилиев П.С. и др. Автоматизированные системы для организации профилактических осмотров населения // *Современные наукоемкие технологии*. – 2014. – № 5–1. – С. 126–126.

12. Жилиев П.С., Горюнова Т.И., Завьялова Д.А. Внедрение информационно-аналитической системы «барс». Web-мониторинг здравоохранения // *Современные наукоемкие технологии*. – 2014. – № 5–1. – С. 126–127.

13. Жилиев П.С., Горюнова Т.И. Организация телемедицинской системы пензенской области // *Современные наукоемкие технологии*. – 2014. – № 5–1. – С. 127–127.

References

1. Gorjunova V.V. Avtomatizacija i sovremennye tehnologii, 2009, no. 12, pp. 24–29.

2. Gorjunova V.V. Innovacii na osnove informacionnyh i kommunikacionnyh tehnologij, 2011 no. 1, pp. 300–303.

3. Gorjunova V.V., Molodcova Ju.V., Kuznecov S.A., Ahmanov V.A. Innovacii na osnove informacionnyh i kommunikacionnyh tehnologij, 2011, no. 1, pp. 300–303.

4. Gorjunova V.V. [i dr.] Fundamentalnye issledovanija, 2013, Vol. 9, no.11, pp. 67–73.

5. Gorjunova V.V., Gorjunova T.I., Zhiljaev P.S. Sovremennye naukoemkie tehnologii, 2014, no. 5, pp. 122–122.

6. Gorjunova V.V. [i dr.] Sovremennye naukoemkie tehnologii, 2014, Vol. 1, no.5, pp. 130–131.

7. Gorjunova T.I. [i dr.] Sovremennye naukoemkie tehnologii, 2013, Vol. 1, no.8, pp. 63–64.

8. Gorjunova T.I. 5 mezhregionalnaja nauchno-prakticheskaja konferencija studentov i aspirantov «innovacionnye tehnologii v ekonomike, informatike, medicinei biotehnologijah» (Proc. 5th Reg. Conf. “Innovative technologies in the economy, science, medicine and biotechnology, PGTA”). Penza, 2012, pp. 37–41.

9. Gorjunova T.I. Sovremennye naukoemkie tehnologii, 2013, Vol. 1, no. 8, pp. 67–68.

10. Zhiljaev P.S., Gorjunova V.V. Sovremennye naukoemkie tehnologii, 2013, Vol. 1, no. 8, pp. 68–68.

11. Zhiljaev P.S. i dr. Sovremennye naukoemkie tehnologii, 2014, Vol. 1, no. 5, pp. 126–126.

12. Zhiljaev P.S., Gorjunova T.I., Zavjalova D.A. Sovremennye naukoemkie tehnologii, 2014, Vol. 1, no.5, pp. 126–127.

13. Zhiljaev P.S., Gorjunova T.I. Sovremennye naukoemkie tehnologii, 2014, Vol. 1, no. 5, pp. 127–127.

Рецензенты:

Кухтевич И.И., д.м.н., профессор, зав. кафедрой «Неврология», ГБОУ ДПО «Пензенский институт усовершенствования врачей», г. Пенза;

Михеев М.Ю., д.т.н., профессор, зав. кафедрой «Информационные технологии и системы», ФГБОУ ВПО «Пензенского государственного технологического университета», г. Пенза.

УДК 005

**ИССЛЕДОВАНИЕ АЛГОРИТМОВ МНОГОМЕРНОЙ КЛАССИФИКАЦИИ
НАУЧНЫХ ДАННЫХ****Гусева А.И., Киреев В.С., Кузнецов И.А., Бочкарёв П.В.***Национальный исследовательский ядерный университет «МИФИ»**(Московский инженерно-физический институт), Москва,**e-mail: aiguseva@mephi.ru, vskireev@mephi.ru, IAKuznetsov@mephi.ru, PVBochkarev@mephi.ru*

Настоящая статья посвящена решению задачи классификации научных направлений. Источником данных является большой объем библиографической информации, содержащийся в международных научных системах и базах данных. Рассматривается задача многомерной классификации в пространстве большого количества признаков. Проводится сравнительный анализ таких алгоритмов классификации, как построение наивного байесовского классификатора, дерево решений и лес деревьев решений. Рассматривается подход усиления алгоритмов, связанный с введением комитетов голосующих алгоритмов. Предлагается алгоритм, представляющий собой модификацию голосования по большинству. Серия вычислительных экспериментов показала, что применение предлагаемого алгоритма повышает точность полученных решений до 90%. Для дальнейшего совершенствования алгоритма, по нашему мнению, могут использоваться два направления: обучение комитета алгоритмов и введение весов атрибутов в пространстве признаков, описывающие классифицируемые объекты.

Ключевые слова: научное направление, жизненный цикл научного направления, научный результат, многомерная классификация, комитет голосующих алгоритмов

**AN INVESTIGATION OF ALGORITHMS FOR MULTI-DIMENSIONAL
CLASSIFICATION OF SCIENTIFIC DATA****Guseva A.I., Kireev V.S., Kuznetsov I.A., Bochkarev P.V.***National Research Nuclear University (Moscow Engineering Physics Institute), Moscow,**e-mail: aiguseva@mephi.ru, vskireev@mephi.ru, IAKuznetsov@mephi.ru, PVBochkarev@mephi.ru*

The present article is devoted to solving the problem of classification of scientific trends. The data source is a large volume of bibliographic information contained in the international research systems and databases. The problem of multivariate classification in the space of a large number of characteristics is considered. A comparative analysis of classification algorithms was conducted, as the construction of a naive Bayesian classifier, a decision tree and a forest of decision trees. The authors enhanced the algorithms associated, with the introduction of the committees of voting algorithms. The algorithm is proposed, which is a modification of the voting majority. Series of computational experiments showed that the application of the proposed algorithm improves the accuracy of the obtained solutions up to 90%. For further improvement of the algorithm, in our opinion, can be used two approaches: training of voting committee algorithms and the introduction of the weights of the attributes in the feature space, describing the classified objects.

Keywords: scientific trend, life cycle of scientific trend, scientific result, multi-dimensional classification, voting committee of algorithms

В настоящее время, когда финансирование научных исследований и разработок происходит на конкурсной основе, встает задача не только идентификации перспективных научных направлений, но и определение значимости научных результатов тех творческих коллективов, которые могут претендовать на такую поддержку.

Научное (научно-техническое) направление характеризуется совокупностью научных работ, объединенных общностью объекта и методов исследования, общностью тем и их взаимосвязанностью. К научным работам или, более точно, научным результатам (НР) мы относим тезисы докладов, статьи, монографии и учебники, препринты, защищенные диссертации и результаты интеллектуальной деятельности (патенты на изобретения, промышленные

образцы, полезные модели и селекционные достижения, свидетельства государственной регистрации на программы для ЭВМ и базы данных).

Стандартная модель жизненного цикла научного направления предполагает четыре этапа своего развития: зарождение, рост, зрелость и насыщение с последующим распадом [3]. Этапы зарождения и роста составляют интенсивную фазу, а этапы зрелости и насыщения – экстенсивную. Во время первой, интенсивной фазы, число ежегодно получаемых принципиально новых научных результатов быстро увеличивается, на экстенсивной – падает. По длительности интенсивная стадия познания заметно короче, чем экстенсивная. На разных этапах жизненного цикла преобладают разные виды научных результатов. Так, на первом

этапе развития научного направления преобладают фундаментальные исследования, на второй – прикладные исследования и разработки. В соответствии с этим изменяется основной вид результатов научной деятельности в сторону увеличения патентов и свидетельств.

Объем накопленной в мире научной информации (тезисы, статьи, монографии, патенты и т.д.) оценивается в петабайтах (большие данные, Big Data) и требует специальных методов обработки. Современные мировые базы данных имеют свои собственные классификаторы научных направлений. Использование имеющихся классификаторов также сопряжено с рядом трудностей. Во-первых, эти классификаторы отличаются друг от друга, во-вторых, динамика изменения направления прикладных исследований чрезвычайно высока, и классификаторы не успевают изменяться так быстро, как нужно. В-третьих, появление нового научного направления не всегда бывает замечено и отражено в классификаторах. Например, в [1] приведены результаты исследования списка предметных кодов JEL в электронной библиографии экономической литературы EconLit. По данным 2006–2013 годов выявлены 62 новых направлений экономических исследований на пересечении микрообластей классификатора JEL.

Таким образом, решение задачи многомерной классификации на больших объемах научных данных является весьма актуальным.

Состояние вопроса

Постановка задачи классификации выглядит следующим образом.

Пусть есть множество объектов X , заданных в многомерном пространстве признаков, и конечный набор классов $\{C_1 \dots C_n\}$. Известно, что каждый объект $x \in X$ относится к некоторому классу $C_j \in \{C_1, C_2, \dots, C_n\}$. Таким образом, необходимо построить правило (алгоритм) отображения каждого объекта из X к своему классу $T: X \rightarrow \{C_1, C_2, \dots, C_n\}$ с наибольшей точностью.

Учитывая, что реальное пространство признаков очень велико и разрежено, а самих объектов чрезвычайно много, то подгонка параметров алгоритма (его обучение) проводится по некоторому конечному подмножеству $X_j \subseteq X$, называемому обучающей выборкой.

Для решения задачи построения классификатора наилучшей точности, сохраняющего при этом хорошую обобщающую способность на больших данных, могут быть использованы различные алгоритмы. Рассмотрим несколько алгоритмов, хорошо

зарекомендовавших себя при работе с большими данными.

Наивный байесовский классификатор (NAIVE BAYES, NB). Наивный байесовский классификатор объединяет модель с правилом решения. Одно общее правило должно выбрать наиболее вероятную гипотезу; оно известно как апостериорное правило принятия решения (MAP). Соответствующий классификатор – это функция $\{\text{classify}\}$, определенная следующим образом [2]:

$$\begin{aligned} \text{classify}(f_1, \dots, f_n) = \\ = \arg \max p(C=c) \prod_{i=1}^n p(F_i=f_i | C=c), \end{aligned}$$

где f_1, f_2, \dots, f_n – переменные (характеристики объекта); C – класс.

То есть вероятность принадлежности объекта к конкретному классу рассчитывается как произведение вероятностей независимых событий о равенстве переменных конкретным значениям для класса.

К достоинствам алгоритма относятся такие свойства, как устойчивость к изолированным точкам шума; обработка как количественных, так и дискретных данных, быстрое вычисление и эффективное использование памяти, нечувствительность к нерелевантным переменным. При работе алгоритма возникают проблемы, если условная вероятность равна нулю. Ограничением использования алгоритма является предположение, что переменные независимы.

Дерево решений (DT). Дерево принятия является одним из самых простых, но в то же время прозрачных и эффективных алгоритмов для выполнения классификации. Дерево решений представляет правила в иерархическом и последовательном виде, где каждому атрибуту соответствует свой узел, на основе которого дается решение [2].

К достоинствам данного алгоритма относится то, что он не требует предобработки данных, обладает высокой скоростью работы, высокой точностью и прозрачностью. Недостатком является то, что слишком сложные конструкции могут не отображать реальной картины, ввиду чего точность может оказаться ниже, чем у более простой конструкции

Лес деревьев решений (Random Forest, RF). Само по себе дерево решений не обеспечивает достаточной точности для этой задачи, но отличается быстротой построения. Алгоритм RF обучает k решающих деревьев на параметрах, случайно выбранных для каждого дерева, после чего на каждом из тестов проводится голосование среди обученного ансамбля. В основе построения этого алгоритма лежит идея о том, что если

суммировать данные от большого количества различных слабых алгоритмов, сведя их в единый ответ, то результат, скорее всего, будет лучше, чем у одного мощного алгоритма [2].

Подобные алгоритмы обладают способностью эффективно обрабатывать данные с большим числом признаков и классов, мало чувствительны к масштабированию (и вообще к любым монотонным преобразованиям) значений признаков, одинаково хорошо обрабатываются как непрерывные, так и дискретные признаки, обладают внутренней оценкой способности модели к обобщению (тест out-of-bag), возможностью параллельной реализации и масштабируемостью. Существуют методы построения деревьев по данным с пропущенными значениями признаков и оценивания значимости отдельных признаков в модели. В качестве недостатков следует отметить, что алгоритм склонен к переобучению на некоторых задачах, особенно на зашумленных задачах, и требует большого объема памяти для представления полученных результатов. В этом случае требуется $O(Nk)$ памяти для хранения модели, где k – число деревьев.

Совершенствование алгоритма классификации (*Adaptive Boosting, AdaBoost*).

Увеличение точности простых классификаторов может быть проведено путём комбинирования примитивных слабых классификаторов в один сильный алгоритм AdaBoost (от английских слов адаптивность и усиление) [7]. Под силой классификатора в данном случае подразумевается эффективность (качество) решения задачи классификации. Улучшение (Boosting) – это набор методов для порождения последовательности классификаторов, в которой каждый последующий классификатор пытается исправить ошибки предыдущих. Улучшение применяется к некоторому алгоритму классификации, называемому базовым классификатором (BaseLearner). Этот классификатор часто называют слабым классификатором. На каждом шаге алгоритм изменяет веса записей обучающей выборки, увеличивая веса неверно расклассифицированных записей.

Усиление происходит путем объединения их в комитет. Суть алгоритма заключается в комбинировании слабых классификаторов в один финальный, более мощный [7, 9]. Известно, что в качестве слабых классификаторов могут выступать практически любые, а использование комитетов почти всегда приводит к усилению результата [5]. В процессе обучения финального классификатора акцент делится на эталоны, которые распознаются хуже, т.е. выбирает-

ся классификатор, который лучше идентифицирует объекты, неверно распознанные предыдущим классификатором, в этом и заключается адаптивность алгоритма, в процессе обучения он подстраивается под наиболее сложные объекты.

Часто используются следующие способы построения комитетов алгоритмов [2, 4, 8].

1. Голосование по большинству (простое голосование), при котором комитет классификаторов относит объект к тому классу, к которому его отнесли большинство входящих в него алгоритмов.

2. Голосование по старшинству (машина покрывающих множеств). Этот метод предполагает последовательную одноклассовую классификацию. То есть первый алгоритм комитета отвечает за отнесение объекта к классу 1. Если он отказывается от классификации, то объект передается второму алгоритму, который может его отнести к классу 2. Если этого не произошло, объект передается к третьему классификатору и т.д., пока один из алгоритмов не примет решения.

3. Взвешенное голосование из смеси экспертов. В этом случае голос каждого из классификаторов T_i , входящих в комитет T , имеет свой вес α_i , зависящий от ошибки данного алгоритма на обучающем множестве:

$$T(x) = \sum_{i=1}^m \alpha_i T^i(x).$$

В работе [6] приводятся данные, что усложнение правил построения комитетов, от взвешенного голосования до нейронных сетей, не дает значимого эффекта. Наилучший результат, повышение точности на 7–10%, дает обучение комитета.

К достоинствам алгоритма AdaBoost следует отнести простоту реализации, возможность идентифицировать объекты, являющиеся шумовыми выбросами, хорошую обобщающую способность. В реальных задачах (не всегда, но часто) удаётся строить композиции, превосходящие по качеству базовые алгоритмы. Обобщающая способность может улучшаться (в некоторых задачах) по мере увеличения числа базовых алгоритмов. Время построения композиции практически полностью определяется временем обучения базовых алгоритмов.

К недостаткам алгоритма относятся следующие. Во-первых, AdaBoost склонен к переобучению при наличии значительного уровня шума в данных. Проблема решается путём удаления выбросов или применения менее агрессивных функций потерь. Во-вторых, жадная стратегия последовательного добавления приводит к построению неоптимального набора базовых алгоритмов.

Для улучшения композиции можно периодически возвращаться к ранее построенным алгоритмам и обучать их заново. В-третьих, AdaBoost требует достаточно длинных обучающих выборок. Другие методы линейной коррекции, в частности бэггинг, способны строить алгоритмы сопоставимого качества по меньшим выборкам данных. В-четвертых, бустинг может приводить к построению громоздких композиций, состоящих из сотен алгоритмов. Такие композиции исключают возможность содержательной интерпретации, требуют больших объемов памяти для хранения базовых алгоритмов и существенных затрат времени на вычисление классификаций.

Предлагаемый подход

Исходя из того, что каждый из описанных выше алгоритмов имеет свои плюсы и минусы по точности работы, наиболее рациональным решением можно считать сравнение результатов голосования каждого алгоритма и выбор того решения, за которое проголосовало большее количество алгоритмов.

Если за один класс проголосовало два и более алгоритма, то он признается правильным и фиксируется в системе. Если все алгоритмы проголосовали за разные классы, то приоритет отдается алгоритму лес

деревьев по той причине, что он показал наибольшую точность на этапе тестирования алгоритмов (рис. 1).

Последовательность функций предложенного алгоритма следующая:

- загрузка и установка необходимых пакетов для обработки данных;
- импорт выборки данных и ее предобработка;
- выполнение кластеризации данных на основе алгоритма k-means;
- выполнение алгоритма дерево решений;
- выполнение алгоритма лес деревьев решений;
- выполнение алгоритма наивного байесовского классификатора;
- выполнение алгоритма голосующего комитета;
- оценка точности работы всех алгоритмов классификации.

Полученные результаты

Для тестирования алгоритмов классификации были использованы данные компании OttoGroup, которые имели обезличенный вид и находились в свободном доступе. Исходный файл с данными содержал 93 атрибута и 61878 объектов. Для формирования обучающей и тестовой выборки исходная выборка разбивалась в процентном соотношении 70:30.

```

20 #Запуск алгоритма DT
21 tree <- rpart(km.cluster ~ ., data=traindata, method="class")
22 DTpredictions <- predict(tree, testdata, type = "class")
23
24 #Построения графика DT
25 prp (tree, extra=7)
26 fancyRpartPlot(tree, cex=0.5)
27
28 #Запуск алгоритма RF
29 random <- randomForest(km.cluster ~ ., data = traindata, importance=TRUE, ntree=10)
30 RFPredictions <- predict(random, testdata)
31
32 #Определение важности атрибутов RF
33 check <- as.data.frame(importance(random))
34 names(check)[names(check)=="MeanDecreaseGini"] <- "MeanDecreaseNodeImpurity"
35 plot(check$MeanDecreaseNodeImpurity, xlab="Атрибуты", ylab="Относительная важность")
36 check <- check[order(-check$MeanDecreaseNodeImpurity),]
37
38 #Запуск алгоритма NB
39 naive <- naiveBayes(km.cluster ~ ., data = traindata)
40 NBPredictions <- predict(naive, testdata, type="class")
41
42 #подготовка данных для голосования
43 vote <- data.frame(RFlabel = RFPredictions, NBlabel = NBPredictions, DTlabel = DTpredictions)
44
45 #Выбор лучшего значения на основе голосования
46 vote$PriorRF <- ifelse (vote$RFlabel == vote$DTlabel,
47                       vote$DTlabel,
48
49                       ifelse (vote$RFlabel == vote$NBlabel,
50                               vote$NBlabel,
51
52                               ifelse (vote$DTlabel == vote$NBlabel,
53                                       vote$NBlabel,
54                                       vote$RFlabel)))

```

Рис. 1. Алгоритм голосований на языке R

Был проведен ряд экспериментов для определения точности классификации алгоритмов на различных объемах данных и для различных классов.

Параметры для тестирования имели следующий вид. Объем выборки составляли малые наборы (100 и 250), средние наборы (500 и 1500), большие наборы (5000 и 15000). Количество классов составляло 4, 6 и 8. На основе указанных данных был проведен полнофакторный эксперимент.

Сводный результат по всем экспериментам представлен в табл. 1. Темным фоном выделены ячейки полученных результатов с большей точностью. Используемые обозначения алгоритмов:

- RF – лес деревьев решений;
- NB – наивный байесовский классификатор;

● DT – дерево решений;

● VT – комитет голосующих алгоритмов.

Полученные результаты классификации представлены на рис. 2 и 3. Из визуального представления полученных результатов классификации хорошо видно, что алгоритм лес деревьев решений лучше остальных отработал на большом наборе данных и на малом количестве классов (рис. 2). В свою очередь, комитет голосующих алгоритмов показал лучшие результаты на малых и средних наборах данных, а также на большом количестве классов (рис. 3).

Результаты сравнительного анализа точности полученных решений представлены в табл. 2. Исследование проводилось на выборках объемом 100 и 4 классах.

Таблица 1

Сводная таблица по всем экспериментам

DT			
Выборка	Классов		
	4	6	8
100	58,62	79,31	44,83
250	82,67	72,97	81,08
500	91,28	93,96	71,81
1500	89,56	81,92	79,02
5000	91,26	91,66	76,5
15000	87,49	81,13	75,73

NB			
Выборка	Классов		
	4	6	8
100	37,93	31,03	27,59
250	65,33	32,43	27,03
500	47,65	42,95	32,21
1500	74	73,66	49,78
5000	83,52	52,37	56,48
15000	85,04	67,68	61,57

RF			
Выборка	Классов		
	4	6	8
100	72,41	72,41	68,97
250	89,33	85,14	81,08
500	94,63	90,6	81,88
1500	93,56	88,39	86,16
5000	94,4	95	87,85
15000	94,09	92,15	89,35

VT			
Выборка	Классов		
	4	6	8
100	62,07	82,76	68,97
250	86,67	86,49	82,43
500	96,64	93,29	81,88
1500	93,33	87,72	87,05
5000	94,13	95,46	87,05
15000	93,98	89,78	88,02

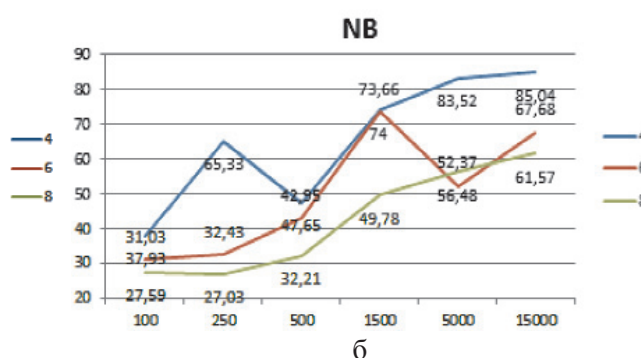
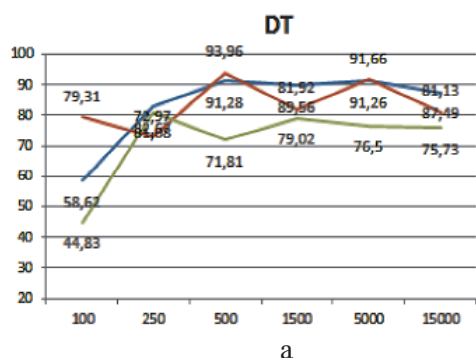


Рис. 2. Результат классификации алгоритма:
а – дерево решений; б – наивный байесовский классификатор

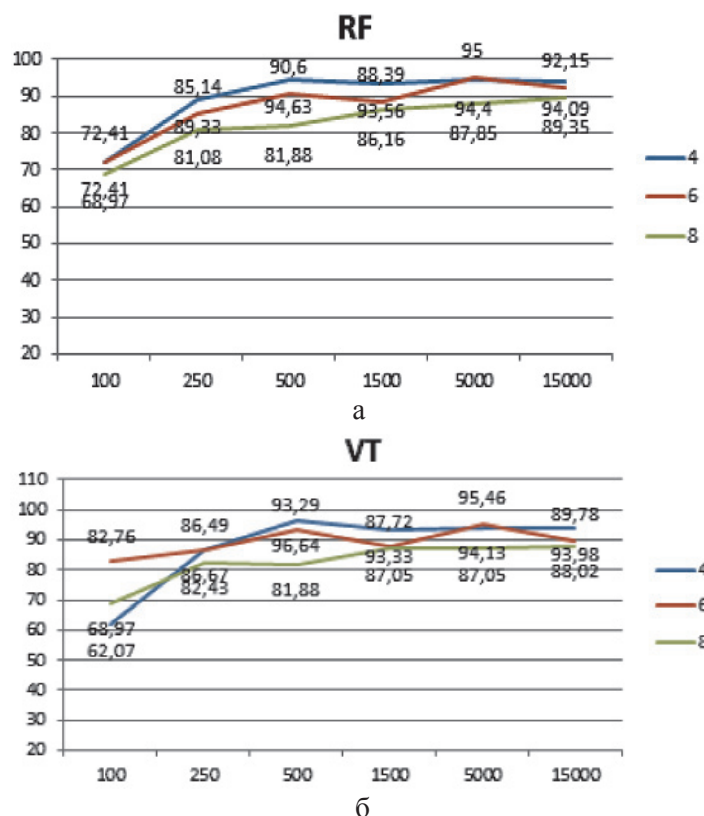


Рис. 3. Результат классификации алгоритма: а – лес деревьев решений; б – комитет голосующих алгоритмов

Таблица 2
Точность работы алгоритмов на выборки объемом 100 и 4 классов

№ п/п	Алгоритм	Точность (%)
1	RF	85,97
2	NB	71,62
3	DT	82,09
4	VT	90,96

Как видно из представленных выше результатов, в зависимости от объема выборки и количества классов, различные алгоритмы показывают различную точность. Несмотря на то, что хуже всех отработал наивный байесовский классификатор, который сильно отставал от лидера на малых наборах, он существенно улучшил точность на больших выборках, показывая точность до 85%. Алгоритмы лес случайных деревьев и комитет голосующих алгоритмов показали хорошую точность почти на всех объемах данных, за исключением малых объемов, но поч-

ти у всех алгоритмов заметны серьезные проблемы с точностью на данном наборе. Дальнейшее повышение точности возможно при обучении комитета голосующих алгоритмов.

Заключение

Для повышения точности при решении задачи классификации в данной работе было предложено использовать комитет алгоритмов (наивный Байес, случайные деревья, дерево решений), где при голосовании используется модернизированное большинство. Для исследования данного метода было написано программное приложение на языке R, использование которого показало, что на больших выборках метод имеет преимущества перед подходом AdaBoost, так как дает точность 90% и выше. Причем точность голосующих алгоритмов лежит в диапазоне 71–86%.

Для дальнейшего усиления алгоритма, по нашему мнению, могут использоваться два направления: обучение комитета алгоритмов и введение весов атрибутов в пространстве признаков, описывающие

классифицируемые объекты. Подобное динамическое изменение весов хорошо согласуется как с природой научных направлений (классифицируемых объектов), так и с моделью жизненного цикла научного направления.

Работа поддержана грантом РФФИ № 15-07-08742.

Список литературы

1. Лычагин М.В., Мкртчян Г.М., Лычагин А.М., Попов И.Ю. Новое исследование инноваций в 2006–2013 годах: библиометрический анализ на основе EconLit // Вестник Новосибирского государственного университета. Серия: Социально-экономические науки. – 2014. – Т. 14, Вып. 3. – С. 150–162.
2. Мазуров В.Д. Метод комитетов в задачах оптимизации и классификации. – М.: Наука, 1990.
3. Несветайлов Г.А. Научные кадры: возраст и творчество // Социологические исследования. – 1998. – № 9. – С. 115–119.
4. Нессонова М.Н. Метод рейтингового голосования комитета алгоритмов в задачах классификации с учителем // Запорожский медицинский журнал. – 2013. – № 1 (76). – С. 101–102.
5. Никулин В.Н., Палешева С.А., Зубарева Д.С. Об однородных ансамблях при использовании метода бустинга в приложении к классификации несбалансированных данных // Вестник пермского университета. Серия: Экономика. – 2012. – № 4. – С. 8–14.
6. Попов А.К., Трофимов А.Г. Применение комитетов классификаторов в задаче классификации многомерных динамических данных // Новый университет. – 2012. – № 4(10). – С. 34–37.
7. Boosting the margin: a new explanation for the effectiveness of voting methods / R.E. Schapire, Y. Freund, W.S. Lee, P. Bartlett // Annals of Statistics. – 1998. – Vol. 26, № 5. – P. 1651–1686.
8. Breiman, L. 2000. Some infinity theory for predictor ensembles. Technical Report 579, Statistics Dept. UCB.

9. Grove A., Schuurmans D. (1998). Boosting in the limit: Maximizing the margin of learned ensembles // In Proceedings of the Fifteenth National Conference on Artificial Intelligence (AAAI-98).

References

1. Lychagin M.V., Mkrtychyan G.M., Lychagin A.M., Popov I.Yu. *Vestnic Novosibirskogo gosudarstvennogo universiteta. Seria: Sosialno-ekonomicheskie nauki*, 2014, no. 14(3), pp. 150–162.
2. Mazurov V.D. *Metod komitetov v zadachah optimizatsii i klassifikatsii* [Method of committees in optimization and classification]. Moscow, Nauka, 1990.
3. Nesvetailov G.A. *Sotziologicheskie issledovania* [Sociological Studies], 1989, no. 9, pp. 115–119.
4. Nessonova M.N. *Zaporozhskiy meditsinskiy jurnal*, 2013, no. 1(76), pp. 101–102.
5. Nikulin V.N., Palesheva S.A., Zubarev D.S. *Vestnic permskogo universiteta. Seria: ekonomika*, 2012, no. 4, pp. 8–14.
6. Popov A.K., Trofimov A.G. *Noviy universitet*, 2012, no. 4(10), pp. 34–37.
7. Schapire R.E., Freund Y., Lee W.S., Bartlett P. *Annals of Statistics*, 1998, vol. 26, no. 5, pp. 1651–1686.
8. Breiman, L. *Technical Report 579, Statistics Dept. UCB*, 2000.
9. Grove A., Schuurmans D. *In Proceedings of the Fifteenth National Conference on Artificial Intelligence (AAAI-98)*, 1998.

Рецензенты:

Путилов А.В., д.т.н., профессор, декан факультета управления и экономики высоких технологий, Национальный исследовательский ядерный университет «МИФИ», г. Москва;

Ромашкова О.Н., д.т.н., профессор, зав. кафедрой прикладной информатики, Московский городской педагогический университет, г. Москва.

УДК 621.391

УЗЛОВОЙ МЕТОД АНАЛИЗА СЕТЕЙ VPN

Гутковская О.Л., Пономарев Д.Ю.

*ФГБОУ ВПО «Сибирский государственный аэрокосмический университет
имени академика М.Ф. Решетнева», Красноярск,
e-mail: olg-gutkovskaya@yandex.ru, ponomarevdu@yandex.ru*

Предоставление услуги виртуальной частной сети (VPN – virtual private network) является неотъемлемой частью любого провайдера телекоммуникационных услуг. Данный вид услуги позволяет связывать удаленные филиалы предприятия, так как если бы между филиалами был проложен выделенный канал связи, помимо этого обеспечивается гарантия качества обслуживания для разных типов сетевых приложений, а также механизмы шифрования трафика. Одной из проблем при организации услуги VPN является выбор маршрутов или топологий, отдельно взятых VPN сетей, так как на сегодняшний день не существует протоколов маршрутизации, которые бы строили маршруты исходя из параметров качества обслуживания для каждого типа трафика, не говоря уже о VPN сетях, находящихся на втором уровне модели OSI. В связи с чем в статье предложен метод получения математической модели распределения трафика между сайтами виртуальных частных сетей на основе узлового метода. Особенностью предлагаемого метода является учет процессно-структурного взаимодействия при формировании математической модели распределения информационных потоков в VPN сетях.

Ключевые слова: сети VPN, тензорный анализ, распределение трафика

THE NODAL METHOD OF ANALYSIS OF VIRTUAL PRIVATE NETWORKS

Gutkovskaya O.L., Ponomarev D.Y.

*FSBEI HPE «Siberian State Aerospace University named after academician M.F. Reshetnev»,
Krasnoyarsk, e-mail: olg-gutkovskaya@yandex.ru, ponomarevdu@yandex.ru*

Providing Virtual Private Network (VPN – virtual private network) is an integral part of any telecommunications service provider. This service allows to connect remote branches of the company, as if between the branches was laid dedicated communication channel, in addition, provides quality of service guarantee for different types of network applications and traffic encryption mechanisms. One of the problems in the organization of VPN services is a choice of routes or topologies individual VPN networks, so as to date there is no routing protocol that would be built routes on the basis of quality of service parameters for each type of traffic, not to mention the VPN networks are at the second level of the OSI model. In connection with what the article proposed a method for obtaining the mathematical model of the distribution of traffic between the sites of virtual private networks based on tensor method. A feature of this method is the accounting process-structure interaction in the formation of a mathematical model of the distribution of information flows in VPN networks.

Keywords: VPN networks, tensor analysis of networks, traffic engineering

Доля телекоммуникационного рынка от предоставления услуг VPN составляет порядка 6%, а динамика роста данного сегмента рынка показывает ежегодный однопроцентный рост [6]. Основной технологией, в сторону которой осуществляется миграция услуги VPN, являются технологии многопротокольной коммутации по меткам MPLS-VPN, а также техника двойной виртуальной локальной сети Q-in-Q и MAC-in-MAC. Применение той или иной технологии обусловлено масштабом VPN сети, для компании, чьи офисы расположены в рамках одного города провайдер, как правило, использует коммутаторы Ethernet второго уровня, что и определяет выбор технологии Q-in-Q или MAC-in-MAC. Филиалы предприятия, разнесенные по разным городам, соединяют между собой, используя технологию MPLS, так как на этом уровне используются, как правило, устройства третьего уровня. Обе технологии поддержи-

вают механизмы качества обслуживания и возможность явного конфигурирования маршрутов. В рамках технологии Q-in-Q для управления потоками трафика можно как вручную задавать маршруты прохождения трафика, внося записи в таблицу коммутации, или же путем изменения параметров протокола STP (MSTP) и механизмов VLAN. В технологии MPLS управление маршрутами происходит путем явного указания маршрутов на граничных маршрутизаторах, а затем, используя протокол резервирования ресурсов RSVP-TE, происходит установка данного маршрута от одного граничного маршрутизатора до другого. Но какая бы технология ни была бы выбрана провайдером для организации VPN, необходим предварительный анализ, а по возможности и управления потоками трафика в сети провайдера с целью определения возможности предоставления услуги VPN с заданным качеством обслуживания.

Текущие методы анализа сетей VPN базируются либо на граф комбинаторных алгоритмов [5], либо на математическом аппарате теории массового обслуживания или сетей Маркова [1]. В данной статье предложен другой подход к получению математической модели сети VPN на основе тензорного анализа, согласно которому сеть можно рассматривать как совокупность геометрических объектов в пространстве, размерность которого определяется топологией сети. Преимуществом данного подхода является простота алгоритма получения математической модели, описывающей состояние сети в виде системы линейных уравнений, решение которых в зависимости от накладываемых ограничений обеспечивает оптимальное распределение трафика между сайтами VPN сети.

Постановка задачи

Исходными данными для анализа VPN сети служит топология сети провайдера, предоставляющего услуги VPN, матрица запросов между отдельными сайтами VPN, потоки между сайтами VPN, как правило, задаются в виде матрицы запросов, представляющей собой матрицу размерности $D \times D$, где элемент d_{ij} – показывает интенсивность потока от i -го сайта до j -го сайта одной сети VPN.

Анализируемыми характеристиками являются потоки трафика и загрузка каналов связи при ограничениях на параметры качества обслуживания. В результате анализа будут предложены маршруты прохождения трафика между каждой парой сайтов. Пусть топология сети провайдера представлена в виде ориентированного графа $G(N,A)$,

вания пакетов в интерфейсе маршрутизатора/коммутатора соответствует модели обслуживания одноканальной СМО. Таким образом, в качестве модели всей сети выступает сеть массового обслуживания. Граф сети массового обслуживания может быть описан матрицей инцидентности I , каждый элемент которой равен -1 или 1 и показывает: входит или выходит ветвь i из узла j .

Общий подход к решению задачи узловым методом тензорного анализа

Основной идеей тензорного метода является то, что все топологии, содержащие одинаковое число ветвей, связаны между собой тензором преобразования, в роли которого может выступать матрица линейно-независимых разрезов или матрица линейно-независимых контуров, или объединенная матрица линейно-независимых контуров и разрезов.

Поскольку все сети с топологией, состоящей из одинакового числа ветвей, связаны между собой тензором преобразования, то среди множества проекций можно выделить так называемую примитивную сеть [2], примитивная сеть состоит из такого же количества ветвей, как и исследуемая сеть, но количество несвязанных компонент в ней также равно числу ветвей, в связи с чем потоки в каждой ветви примитивной сети оказываются независимыми. Топология примитивной узловой сети показана на рис. 1. Как видно, в примитивной узловой сети каждой узловой интенсивности соответствует интенсивность в соответствующей ветви. Под узловой интенсивностью можно понимать сумму потоков, втекающих или вытекающих из узлов.

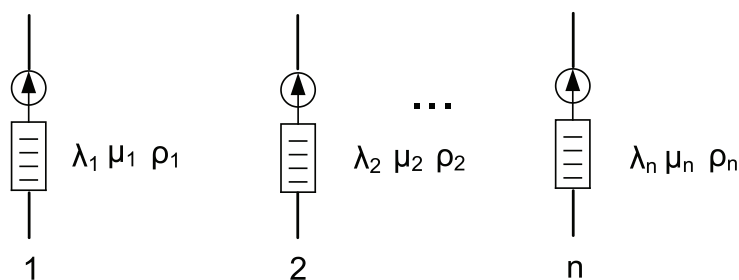


Рис. 1. Примитивная узловая сеть

где каждое ребро графа определяет однонаправленный канал связи. Как известно из теории массового обслуживания, в качестве математической модели однонаправленного двухточечного канала связи может выступать одноканальная система массового обслуживания, так как алгоритм обслужи-

Если определить математическую модель простейшего элемента сети, которым является одноканальная СМО, как $\lambda = \mu\rho$, то, согласно постулату обобщения Крона, если известна математическая модель, описывающая поведение простейшего элемента, то и система, состоящая из совокупности

простейших элементов, будет описана такой же математической моделью, только в матричном виде. Следовательно, математическая модель примитивной сети имеет тривиальный вид и показывает связь узловых интенсивностей с узловыми временами обслуживания и узловыми нагрузками.

$$\begin{bmatrix} \lambda_1 \\ \lambda_2 \\ \vdots \\ \lambda_n \end{bmatrix} = \begin{bmatrix} \mu_1 & 0 & 0 \\ 0 & \mu_2 & 0 \\ \vdots & \vdots & \vdots \\ 0 & 0 & \mu_n \end{bmatrix} \times \begin{bmatrix} \rho_1 \\ \rho_2 \\ \vdots \\ \rho_n \end{bmatrix}, \quad (1)$$

где λ_i ($i = 1 \dots n$) – интенсивность поступления, поступающая на вход, элемента сети; μ_i ($i = 1 \dots n$) – интенсивность обслуживания; ρ_i ($i = 1 \dots n$) – нагрузка i -го элемента.

Или в тензорном виде:

$$\lambda^i = \mu_{\bar{j}} \rho_j. \quad (2)$$

Проблема тензорных преобразований по Г. Крону заключалась в том, что

выми нагрузками исследуемой сети тензором преобразования A .

$$\tilde{P}_{\text{примитив_сеть}} = AP_{\text{исследуемой_сети}}$$

Количество узловых нагрузок анализируемой сети определяется коциклическим числом, равным

$$p = n - 1,$$

где n – число узлов.

Тензор преобразования A определяется как матрица линейно-независимых разрезов, который в свою очередь равен матрице инцидентности без одной строки. Данный метод предполагает, что анализируемая сеть не содержит контуров, поэтому перед началом исследования сети ее необходимо преобразовать в узловую. Можно предложить два варианта преобразования сети с произвольной топологией в чисто узловую сеть. На рис. 2 показан первый вариант преобразования сети с произвольной топологией в контурную сеть с помощью разрыва узла. При этом необходимо отметить, что от узла отрываются только хорды.

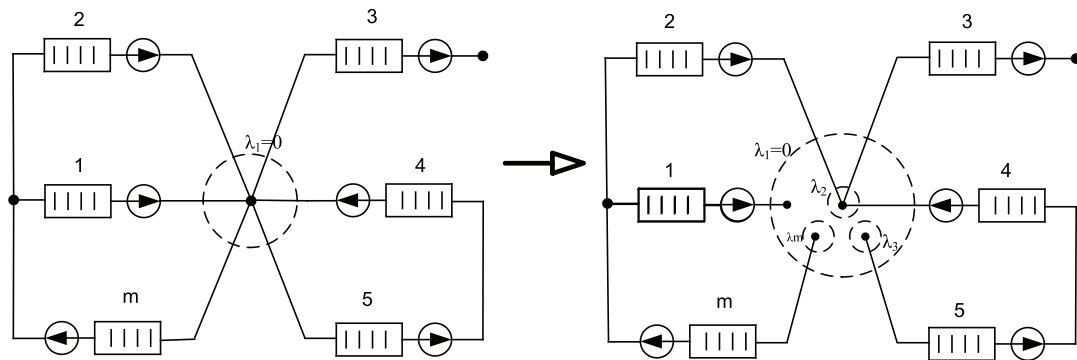


Рис. 2. Разрыв узла (первый вариант)

тензор преобразования между топологиями примитивной сети и анализируемой являлся сингулярной матрицей, что невозможно, так как тогда не существует обратного преобразования. В [3] введено понятие двойственных сетей и показано, что тензор преобразования осуществляет переход между парами двойственных сетей, а у Г. Крона рассматривается частный случай преобразований, где не учитывается возможность сингулярности.

Если в качестве базисных элементов для каждой топологии будут использоваться линейно-независимые разрезы, то тензор преобразования устанавливает связь между узловыми нагрузками одной сети с узловыми нагрузками другой сети, так связь узловых нагрузок примитивной сети связана с узло-

Второй вариант [4] предусматривает добавление дополнительных систем массового обслуживания, интенсивность обслуживания которых необходимо принять равную бесконечности, а интенсивность трафика, проходящего через нее, необходимо оставить такой же, как в той СМО, которую данная СМО дополняет. На рис. 3 показан второй способ преобразования сети в чисто узловую.

Как видно из рис. 3, дополнительные СМО помечены штрихами, количество дополнительных СМО определяется числом хорд графа, которые инцидентны узлам, соединяющим более двух ветвей (рис. 3, а). Необходимо отметить, что преобразование в узловую сеть эквивалентно увеличению размерности матрицы инцидентности, в первом случае добавляются только новые

узлы, т.е. добавляются дополнительные строки, а во втором случае добавляются и новые ветви, что эквивалентно еще и добавлением столбцов. Более рациональный подход к преобразованию произвольной сети к чисто узловому виду показан на рис. 3, б, рациональность заключается в том, что контура лучше разрывать в узлах, которым инцидентны только два ребра, так как при этом не добавляются

Связь узловых нагрузок примитивной сети с исследуемой можно, как уже было сказано, записать следующим образом:

$$\rho_j = A_j^j \rho_j, \quad (3)$$

где ρ_j – узловые нагрузки примитивной сети; A_j^j – тензор преобразования узловых нагрузок исследуемой сети в узловые интенсивности примитивной сети; ρ_j – значения узловых нагрузок исследуемой сети.

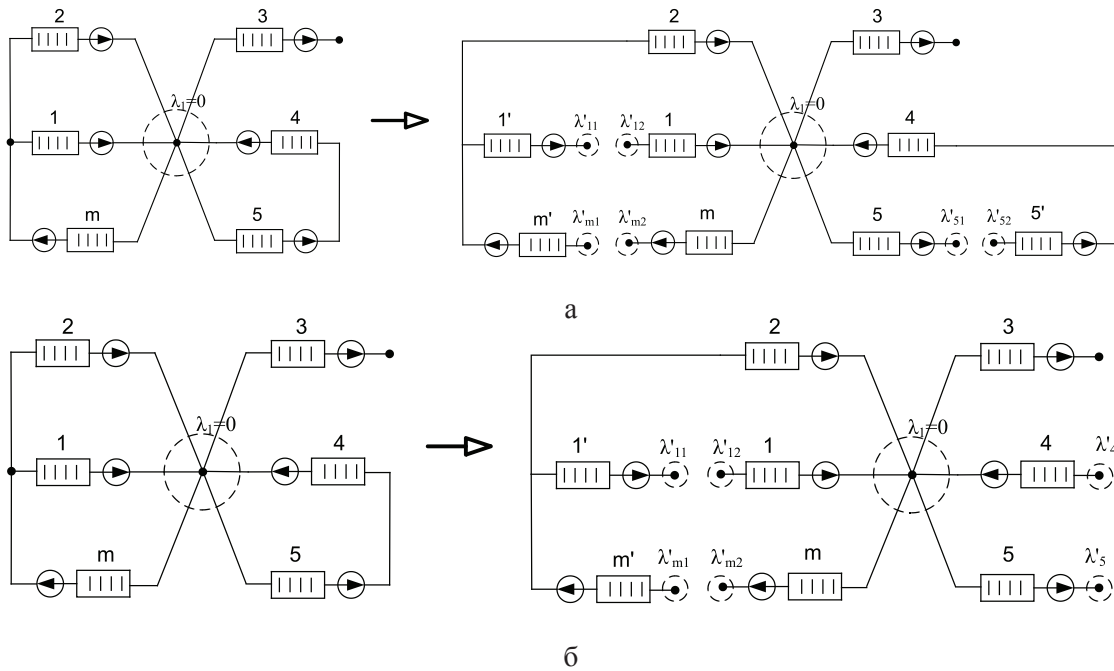


Рис. 3. Разрыв узла (второй вариант)

дополнительные СМО, если разрыв необходимо сделать в узле, которому инцидентны более двух ветвей, то в этом случае необходимо добавить дополнительные СМО. Использование первого метода обеспечивает минимум преобразований над сетью, то есть матрица инцидентности, которой была задана исходная сеть, будет преобразована в новую матрицу путем добавления столько строк, сколько было сделано разрывов. Во втором варианте в матрице инцидентности появляются не только строки, обусловленные появлением новых узлов, но и столбцы, которые отражают появление дополнительных ребер. Но в связи с тем, что число ветвей, инцидентных узлам, принадлежащим не преобразованной сети, остается неизменным, то после преобразования сумма потоков в узлах, которым инцидентны два и более ребра, остается равной нулю, что приведет к более простому виду матрицы узловых интенсивностей поступления, полученной по формуле (4).

С помощью несложных матричных преобразований можно показать, что

$$\lambda^i = A_i^i \tilde{\lambda}^i; \quad (4)$$

$$\mu_{ji} = \mu_{ji} A_j^j A_i^i, \quad (5)$$

где λ^i – вектор узловых интенсивностей поступления исследуемой сети; $\tilde{\lambda}^i$ – вектор узловых интенсивностей поступления примитивной сети; μ_{ji} – матрица узловых интенсивностей обслуживания исследуемой сети; μ_{ji} – матрица узловых интенсивностей обслуживания примитивной сети.

На основании полученных значений узловых интенсивностей поступления и узловых интенсивностей обслуживания значения узловых нагрузок исследуемой сети будут определяться как

$$\rho_j = (\mu_{ji})^{-1} \lambda^i. \quad (6)$$

А значение нагрузок в каждой ветви можно определить следующим образом:

$$\rho_{i \text{ ветвей}} = A_i^i \rho_i. \quad (7)$$

Поскольку для каждой сети VPN известны свои матрицы запросов, проводя тензорный анализ характеристик для каждой VPN сети по отдельности, тем самым получив столько систем уравнений типа (7), сколько существует сетей VPN, затем, просуммировав одноименные строки всех уравнений, получается финальная система уравнений, отражающая зависимость интенсивностей потоков в каждом канале связи от загрузок, создаваемой каждой отдельной сетью VPN. Таким образом, если число сетей VPN равно N , то окончательная система уравнений, определяющая потоки всех VPN сетей в каждой ветви исследуемой сети, будет следующей:

$$\rho_{i_ветвей_суммарное} = A_i^i \sum_{q=1}^N \sum_{p=1}^K \rho_{i_qp}, \quad (8)$$

где ρ_{i_qp} – вектор узловых загрузок, создаваемая p -м сайтом q -й VPN сети.

Система уравнений (8) содержит n уравнений, где n – число ветвей в анализируемой сети, а число неизвестных равно $S \cdot p$, где S – общее число сайтов всех VPN сетей. Следовательно, система уравнений (8) имеет бесконечное число решений, это связано с тем, что каждое решение системы уравнений определяет какой-либо маршрут прохождения трафика между сайтами VPN сетей, а поскольку вариантов прохождения маршрутов существует бесконечное множество, то и система уравнений имеет бесконечное число решений. Систему уравнений (8) можно использовать для анализа трафика VPN двумя способами. Первый вариант вытекает из того, что в системе (8) загрузки в каждой ветви выражаются через линейно-независимые интенсивности поступления, поэтому, определив потоки/загрузки только в линейно-независимых ветвях, автоматически определяются и по-

токи/загрузки в оставшихся ветвях. Вторым вариантом использования системы уравнений (8) заключается в отыскании какого-либо решения, а не в подборе значений линейно-независимых компонент, при этом полученное решение будет описывать маршруты между сайтами VPN, но при таком подходе система уравнений (8) должна решаться с рядом обязательных ограничений в виде системы неравенств. Обязательным ограничением для системы уравнений (8) является не отрицательность потоков создаваемой отдельным сайтом q -ой VPN сети, значение суммарного потока в канале связи не должно превышать величину пропускной способности данного канала, величина потока в ветви n от p -го сайта q -й VPN не должна превышать величину потока создаваемую p -м сайтом q -й VPN сети, а также обеспечить отсутствие появления петлевых маршрутов. Дополнительными ограничениями, накладываемыми на систему уравнений (7), могут быть ограничения сквозной задержки или вероятности потерь каждого типа трафика, создаваемого сайтами VPN сетей.

Таким образом, решая систему уравнений (8) с учетом неотрицательности потоков или другими ограничениями, накладываемыми на качество обслуживания потоков сетей VPN, а также учитывая значения матриц запросов, можно однозначно определять маршруты прохождения трафика между сайтами VPN сетей. В свою очередь, если решение системы уравнений (8) совместно с накладываемыми ограничениями найти не удастся, то это означает, что данная сеть не может передать то количество трафика, которое генерируется каждой VPN сетью с требуемым качеством обслуживания.

Численные результаты

В качестве примера проведем анализ сети VPN, приведенной на рис. 4.

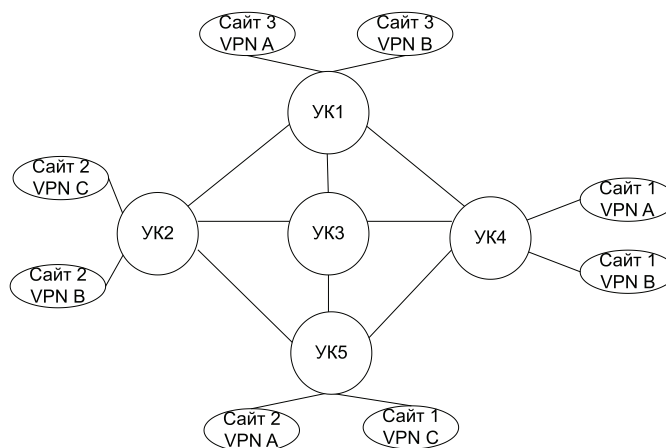


Рис. 4. Пример организации сети VPN

$$\begin{aligned}
 P_{3A} &= [0, 0,03 \ 0 \ 0,02 \ 0,01 \ 0 \ 0 \ 0 \ 0 \ 0 \ 0,02 \ 0 \ 0 \ 0 \ 0 \ 0,01 \ 0 \ 0 \ 0 \ 0 \ 0,02 \ 0 \ 0 \ 0]; \\
 P_{1B} &= [0,06 \ 0 \ 0 \ 0 \ 0 \ 0,08 \ 0 \ 0 \ 0 \ 0 \ 0 \ 0 \ 0 \ 0 \ 0,14 \ 0,06 \ 0,08 \ 0 \ 0 \ 0,08 \ 0 \ 0]; \\
 P_{2B} &= [0,03 \ 0 \ 0 \ 0 \ 0 \ 0 \ 0,13 \ 0 \ 0,1 \ 0,03 \ 0 \ 0 \ 0 \ 0 \ 0 \ 0,1 \ 0 \ 0 \ 0 \ 0 \ 0 \ 0 \ 0,10]; \\
 P_{3B} &= [0 \ 0,24 \ 0,15 \ 0 \ 0,09 \ 0,15 \ 0 \ 0 \ 0 \ 0 \ 0 \ 0 \ 0 \ 0 \ 0,09 \ 0 \ 0 \ 0 \ 0 \ 0 \ 0 \ 0]; \\
 P_{1C} &= [0 \ 0 \ 0 \ 0 \ 0 \ 0 \ 0,1 \ 0,1 \ 0 \ 0 \ 0,1 \ 0 \ 0 \ 0 \ 0 \ 0 \ 0 \ 0 \ 0 \ 0 \ 0 \ 0]; \\
 P_{2C} &= [0 \ 0 \ 0 \ 0 \ 0 \ 0,09 \ 0 \ 0 \ 0 \ 0 \ 0 \ 0,09 \ 0 \ 0 \ 0,09 \ 0 \ 0 \ 0 \ 0 \ 0 \ 0 \ 0].
 \end{aligned}$$

Каждый вектор показывает, какие загрузки в ветвях создаются p -м сайтом VPN_q. Суммарный вектор загрузок для каждой ветви показан ниже:

$$P_{ветвей} = [0,18 \ 0,27 \ 0,15 \ 0,02 \ 0,1 \ 0,32 \ 0,23 \ 0,1 \ 0,10 \ 0,3 \ 0,17 \ 0,19 \ 0,07 \ 0,03 \ 0,09 \ 0,27 \ 0,25 \ 0,12 \ 0,08 \ 0,05 \ 0,02 \ 0,8 \ 0,1 \ 0,03].$$

Также при решении данной задачи в качестве ограничений выступало то, что значения элементов векторов P_i и $P_{ветвей}$ должны находиться в диапазоне $[0; 1)$. Таким образом, полученное решение удовлетворяет поставленным ограничениям, при этом необходимо отметить, что это одно из множества решений.

Заключение

В данной статье был представлен метод исследования сетей VPN с использованием узлового метода анализа. В связи с тем, что сетевая структура многих организаций строится именно на базе сетей VPN, провайдеры, предоставляющие данный вид услуг, должны обеспечивать гарантии по качеству обслуживания потоков трафика для каждой VPN. Большое количество поддерживаемых сайтов VPN и разветвленная инфраструктура сети провайдера делают задачу управления потоками трафика достаточно рутинной, в свою очередь, предложенный метод анализа очень хорошо описывает распределения трафика в больших системах благодаря хорошо формализованному матричному математическому аппарату, который остается инвариантным к размеру исследуемой топологии. Также необходимо отметить, что арифметические операции, производимые над матрицами, являются хорошо распараллеливаемыми вычислительными операциями, что позволит на многопроцессорных системах сократить время анализа сетей VPN. Преимуществами данного подхода по сравнению с существующими методами является простота получения математической модели, сложность вычисления маршрутов между сайтами VPN растет линейно с увеличением числа каналов в сети провайдера, в случае если необходимо провести анализ возможности организации маршрута по конкретным ветвям сети. Но если стоит задача в поиске произвольного маршрута, который будет являться решением системы уравнения (8), то накладываемое ограничение на отсутствие маршрутных петель в каждом маршруте между сайтами VPN увеличивает сложность задачи. Также необходимо отметить, что вид тензора преобразования

узловых загрузок полностью определяется матрицей разрезов исследуемой сети.

Список литературы

1. Гавлиевский С.Л. Методы анализа мультисервисных сетей связи с несколькими классами обслуживания: дис. ... док-ра техн. наук. – Самара, 2012. – 356 с.
2. Крон Г. Тензорный анализ сетей. – М.: Сов. радио, 1978. – 719 с.
3. Петров А.Е. Тензорный метод двойственных сетей. – М.: ООО «Центр информационных технологий в природопользовании», 2007. – 496 с.
4. Пономарев Д.Ю. Исследование характеристик пакетных сетей узловым методом тензорного анализа // Программные продукты и системы. – 2009. – № 4. – С. 65–69.
5. Росляков А.В. Виртуальные частные сети. Основы построения и применения. – М.: Эко-Трендз, 2006. – 304 с.
6. Российский и зарубежный рынок VPN и аренды каналов: текущее состояние и перспективы развития [Электронный ресурс]. – Режим доступа: <http://www.slideshare.net/kondrashov/ss-42552957> (дата обращения 23.06.2015).

References

1. Gavlievskiy S. *Metody analiza multiservisnyh setey svyazi s neskolkimi klassami obsluzhivaniya* Dis. dok. tehn. nauk. [The methods for analysis of multiservice communication networks with multiple classes of service. Dr. techn. sci. diss]. Samara, 2012, 356 p.
2. Kron G. *Tenzorniy analiz setey*. [The Tensor analysis of networks]. Moscow, Sov.radio Publ., 1978, 719 p.
3. Petrov A. *Tenzorniy metod dvoystvennyh setey*. [The Method of dual tensor networks]. Moscow, Tsentr informatsionnyh tehnologiy v prirodopolzovanii Publ., 2007, 496 p.
4. Ponomarev D. [Packet networks characteristics research with using nodal method of tensor analysis]. *Programmye produkty i sistemy*. 2009 No. 4, P. 65-69. Doi: 10.15827/0236-235X.
5. Roslyakov A. *Virtualnye chastnye seti. Osnovy postroeniya i primeneniya*. [The Virtual private network. Bases of construction and application]. Moscow, Eko-Trendz Publ., 2006, 304 p.
6. *Rossiyskiy i zarubezhnyy rynek VPN i arendy kanalov: tekushee sostoyanie i perspektivy razvitiya* [The Russian and foreign markets VPN and leased lines: current state and prospects of development]. (In Russ.). Available at: <http://www.slideshare.net/kondrashov/ss-42552957> (accessed 23 June 2011).

Рецензенты:

Петров М.Н., д.т.н., профессор, зав. кафедрой ЭТТ, Сибирский государственный аэрокосмический университет им. акад. М.Ф. Решетнева, г. Красноярск;

Малинкин В.Б., д.т.н., профессор кафедры МЭС и ОС, Сибирский государственный университет телекоммуникаций и информатики, г. Новосибирск.

УДК 66.086.4

ТЕХНОЛОГИЯ ПОЛУЧЕНИЯ ХИМИЧЕСКИ ИНЕРТНЫХ КРИСТАЛЛОВ АЗИДА СЕРЕБРА

Кузьмина Л.В., Газенаур Е.Г., Крашенинин В.И., Сугатов Е.В.

Кемеровский государственный университет, Кемерово, e-mail: specproc@kemsu.ru

Разработана технология получения в постоянном магнитном поле кристаллов азидов серебра с заданными физико-химическими свойствами. Создана универсальная экспериментальная установка, безопасная при эксплуатации с использованием взрывчатых материалов; с возможностью варьирования реакционных условий в широких пределах. Установлены оптимальные условия кристаллизации (напряженность магнитного поля, степень однородности поля, время кристаллизации). Показана возможность контроля физико-технических характеристик материалов (дисперсность, морфология, электропроводность) варьированием напряженности магнитного поля при кристаллизации. Кристаллизация азидов серебра в постоянном и однородном магнитном поле позволяет получить кристаллы различной дисперсности, с минимальным содержанием некоторых видов дефектов (примесных дефектов и краевых дислокаций), химически инертные к внешним энергетическим воздействиям (электрическому полю и УФ-облучению). Практическая значимость работы определяется возможностью использования полученных экспериментальных данных для целенаправленного изменения стабильности взрывчатых материалов.

Ключевые слова: технология получения, кристаллизация, азид серебра, дефектная структура, магнитное поле

TECHNOLOGY OF OBTAINING OF CHEMICALLY INERT OF SILVER AZIDE

Kuzmina L.V., Gazenaur E.G., Krashenin V.I., Sugatov E.V.

Kemerovo State University, Kemerovo, e-mail: specproc@kemsu.ru

Technology of obtaining in a constant magnetic field of crystals of silver azide with the set physical and chemical properties is worked out. Universal and experimental setting, which safe during exploitation with the use of explosive materials with possibility of varying of reactionary terms in wide limits, was created. The optimal terms of crystallization (tension of magnetic-field, degree of the field homogeneity, time of crystallization) was set. It is shown the possibility of control of physical and technical characteristics of materials (dispersity, morphology, conductivity, etc.), by varying the intensity of constant magnetic field during crystallization. Crystallization of silver azide in the constant and homogeneous magnetic field allows to get the crystals with different dispersion, with minimum maintenance of some types of defects (admixture and regional distributions), chemically inert to external energetic influences (to the electric field and to the UV-irradiation). Practical meaningfulness of work is determined by possibility of the use of the obtained experimental data for the purposeful change of stability of explosive materials.

Keywords: technology of obtaining, crystallization, silver azide, defective structure, magnetic field

Магнитное поле является одним из факторов, эффективно влияющих на процесс кристаллизации, наряду с концентрацией исходных реагентов, температурой и кислотностью реакционной среды, наличием комплексообразователей и др. В литературе [1, 2] приводятся результаты исследований, в которых указывается, что при кристаллизации неорганических солей из водных растворов под действием магнитного поля число зародышей увеличивается в несколько раз, возрастая приблизительно пропорционально напряженности поля.

Кроме того, магнитная обработка способствует изменению некоторых физических свойств систем (электропроводность, плотность, поверхностное натяжение, диэлектрическая проницаемость, магнитная восприимчивость, вязкость) [2, 5]. При этом остаточный эффект действия магнитного поля постоянно уменьшается со временем.

Также отметим, что магнитное поле, по сравнению с другими физическими способами воздействия, обладает рядом пре-

имуществ, таких как малая энерго- и материалоемкость, селективность, простота реализации и безопасность применения.

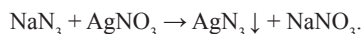
Для получения высокосовершенных кристаллов, как считают некоторые авторы, одним из условий является использование магнитного поля в процессе кристаллизации [5].

В связи с чем целесообразно провести исследование влияния магнитных полей на процесс кристаллизации и некоторые физико-технические и химические свойства полученных таким способом кристаллов азидов серебра, являющихся модельными объектами химии твердого тела и иницирующими взрывчатыми веществами [3].

Кроме того, данные материалы являются неустойчивыми соединениями: при внешних воздействиях различной природы процессы старения ускоряются, следствием чего является отказ работы изделия. Поэтому разработка методов управления стабильностью данных материалов является актуальной задачей.

Материалы и методы эксперимента

Объекты исследования – кристаллы азида серебра, которые получали при быстром смешивании 0,2 N раствора дважды перекристаллизованного азид натрия и нитрата серебра марки «ЧДА» обменной реакцией:



Выпавший осадок несколько раз промывали бидистиллированной водой, отфильтровывали на воронке Бюхнера с последующей промывкой на фильтре. Для очистки от примесей полученный осадок растворяли в 5%-ном водном растворе аммиака и вновь подвергали фильтрации. После фильтрования через бумажный и стеклянный фильтры раствор разливали в стеклянные бюксы, обернутые скотчем, которые закрывали полиэтиленовой пленкой с отверстиями. Бюксы с раствором азид серебра помещали в магнитное поле различной неоднородности. Градиент напряженности магнитного поля создавали постоянными магнитами (рис. 1).

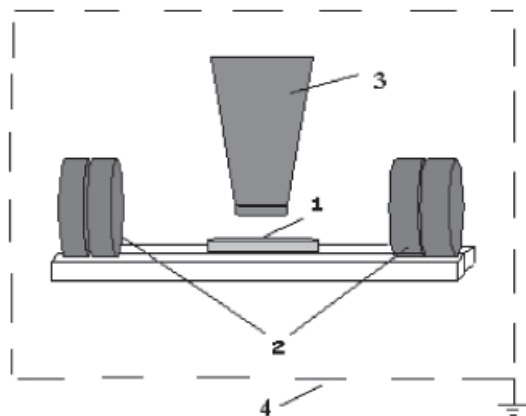


Рис. 1. Схема установки для выращивания кристаллов азид серебра в магнитном поле:
1 – кюветы с раствором; 2 – постоянные магниты; 3 – окуляр микроскопа;
4 – заземленный металлический ящик из меди (толщина 0,8 см)

Для получения качественных кристаллов азид серебра большое значение имеет геометрия кристаллизатора, обеспечивающая быстрое появление центров кристаллизации и роста кристаллов. Следует избегать металлической посуды и инструментов. Собранные таким образом конструкции устанавливали в заземленный металлический ящик из меди толщиной не менее 0,8 см.

Данная установка является безопасной при эксплуатации с использованием взрывчатых материалов; с возможностью варьирования реакционных условий в широких пределах. Распределение индукции магнитного поля измеряли миллитесламетром в точках через 0,3 см (точность измерения 10^{-5} Тл). Из этого же раствора (без наложения поля) готовили образцы для сравнения. Через 7–10 дней после полного исчезновения запаха аммиака кристаллы отмывали дистиллированной водой и использовали в дальнейших исследованиях.

Характерные формы кристаллов азид серебра наблюдали в микроскоп «Биолам» с увеличением $\times 120$.

Исследование дислокационной структуры азид серебра осуществлялось методом ямок травления, для этого приклеенный за оба конца кристалл опускали в 10%-ный водный раствор $\text{Na}_2\text{S}_2\text{O}_3$ на 5–7 секунд, затем промывали в дистиллированной воде и наблюдали ямки травления под микроскопом с увеличением $\times 120$. Дислокации вводили методом изгибной деформации кристалла.

Для исследования электрической проводимости измеряли электрическое сопротивление полученных кристаллов. При этом на кристаллы предварительно напыляли серебряные контакты с помощью вакуумного универсального поста (ВУП-5). Для измерения электрических сопротивлений образцы, с напыленными серебряными контактами, помещали в установку (рис. 2) под металлический корпус, в котором создавался вакуум ($p \sim 1,5$ мм рт.ст.). Погрешность термометра на интервале измерения от 10^6 до 10^8 Ом составляет $\pm 2,5\%$; от $3 \cdot 10^8$ до 10^{11} Ом: $\pm 4\%$; от $3 \cdot 10^{11}$ до 10^{12} Ом: $\pm 6\%$; от 10^{13} Ом: $\pm 10\%$.

Для определения элементного (качественного) и количественного состава азид серебра проводили электронно-микроскопические исследования на растворо-сканирующем электронном микроскопе JOEL JSM 6390 (погрешность измерения элементного состава составляла приблизительно от 1 до 1,5%).

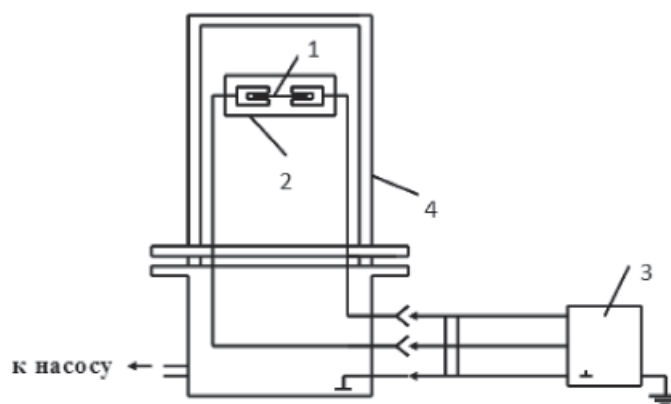


Рис. 2. Блок-схема установки для исследования электрических сопротивлений кристаллов солей серебра:
1 – образец; 2 – ячейка с галлиевыми контактами; 3 – термометр; 4 – корпус ячейки

Иницирование реакции разложения проводили воздействием на приготовленный образец контактным электрическим полем напряженностью 3 кВ/см (в качестве контактов использовали галлий) либо УФ-облучением в области собственного поглощения (365 нм).

Стабильность образцов оценивали по выделению газообразных продуктов разложения в момент энергетического воздействия, при этом образец находился под слоем вазелинового масла.

Для получения достоверных результатов была использована статистическая обработка при большом количестве параллельных опытов (≈ 15).

Результаты исследования и их обсуждение

В результате подбора условий кристаллизации (напряженность магнитного поля, время выращивания, концентрация реагентов) получены кристаллы с воспроизводимыми заданными характеристиками: однородные по размерам и форме (от монокристаллов до нитевидных). С увеличением интенсивности однородного магнитного поля получают более мелкие кристаллы (рис. 3).

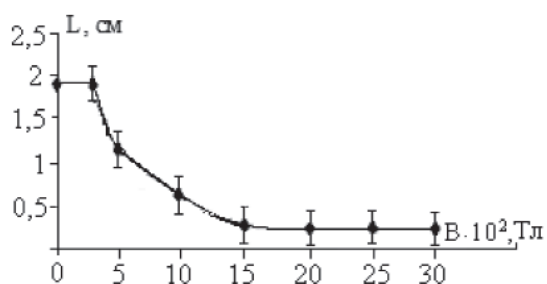


Рис. 3. Зависимость продольных размеров кристаллов азид серебра от индукции магнитного поля, в котором проводилась кристаллизация

Кристаллы азид серебра, выращенные в магнитном поле различной степени неоднородности, обладают различными кристаллическими формами, а именно: в магнитном поле с неоднородностью меньше 1,5% кристаллы отличаются однородностью размеров в двух кристаллографических направлениях (монокристаллы); в магнитном поле большей неоднородности вырастают кристаллы с присутствием видимых в микроскоп макродефектов.

Проведены исследования дислокационной структуры кристаллов, выращенных различными способами, с помощью метода ямок травления. Для кристаллов, выращенных обычным способом, количество ямок травления примерно 6 штук, расположенных на расстоянии 200 мкм друг от друга. Что касается свежесращенных кристаллов в однородном магнитном поле, то ямки травления в них не обнаружены (варьировали концентрацию растворителя и вре-

мя растворения, увеличение микроскопа). С увеличением неоднородности магнитного поля в образцах обнаруживаются ямки травления, но в меньшем количестве, чем в кристаллах, выращенных без поля.

Общее содержание примесей в кристаллах азид серебра, выращенных без наложения внешнего магнитного поля, составляет $4,1 \cdot 10^{13}$ мольных%, в условиях наложения однородного магнитного поля — $2,9 \cdot 10^{13}$ мольных%, неоднородного магнитного поля — $3,2 \cdot 10^{13}$ мольных%. Таким образом, кристаллы, полученные в однородном магнитном поле, имеют самое низкое содержание примеси. Известно, что реакционная способность кристаллов азид серебра обусловлена присутствием в них дефектов (примесь, краевые дислокации) [3, 4]. Следовательно, бездислокационные кристаллы с минимальным содержанием примеси должны быть химически инертными и оставаться стабильными во внешних полях, что и было показано экспериментально. Кристаллы, выращенные в однородном магнитном поле, в течение не менее 6 месяцев не подвержены разложению при УФ-облучении в области собственного поглощения (≈ 365 нм) и контактом электрическим полем (3 кВ/см).

Как показывают более ранние исследования [3], кристаллы азид серебра, выращенные без наложения магнитного поля, подвергаются старению при длительном хранении, которое проявляется по почернению поверхности и выделению газообразных продуктов. При этом образцы изменяют свои рабочие характеристики и проявляют свойства не типичные для данного класса материалов (взрывчатые иницирующие вещества).

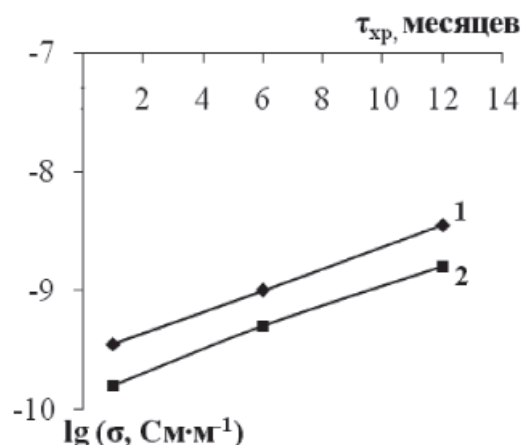


Рис. 4. Зависимость удельной электропроводности от времени хранения кристаллов азид серебра, выращенных: 1 — обычным способом; 2 — в однородном магнитном поле

Исследования электропроводности кристаллов азидов серебра, выращенных различными способами, показали, что удельная электропроводность кристаллов азидов серебра, выращенных в однородном магнитном поле ($1,9 \pm 0,1 \cdot 10^{10} \text{ См} \cdot \text{м}^{-1}$), меньше по значению, чем обычных кристаллов ($3,6 \pm 0,1 \cdot 10^{10} \text{ См} \cdot \text{м}^{-1}$), примерно в 2 раза.

Удельная электропроводность кристаллов азидов серебра увеличивается в зависимости от времени их хранения, что может быть связано с образованием серебряных кластеров на поверхности (рис. 4).

Заключение

Результаты данной работы показывают возможность без особых энергетических затрат получить кристаллы заданных размеров и формы, с минимальным содержанием дефектов, химически инертные к внешним энергетическим воздействиям.

Практическая значимость работы определяется возможностью использования полученных экспериментальных данных для целенаправленного изменения стабильности взрывчатых материалов.

Список литературы

1. Классен В. И. Омагничивание водных систем. – М.: Химия, 1978. – 240 с.
2. Кристаллизация и свойства кристаллических веществ / под ред. С.М. Бондина. – Л.: Наука, 1971. – 97 с.

3. Крашенинин В.И., Захаров В.Ю. Медленное разложение азидов тяжелых металлов – Томск.: Издательство научно-технической литературы, 2006. – 150 с.

4. Крашенинин В.И., Кузьмина Л.В., Газенаур Е.Г. Моделирование дефектной структуры в кристаллах азидов серебра // Вестник ТГУ. Приложение. – 2006. – № 19. – С. 103–104.

5. Мокроусов Г.М., Горленко Н.П. Физико-химические процессы в магнитном поле. – Томск: Томский университет, 1988. – 128 с.

References

1. Klassen V.I. Omagnichivanie vodnykh system [Magnetization of water systems]. Moscow. Khimiya. 1978. 240 p.
2. Kristalizatsiya i svoystva kristallicheskih veshch [Crystallization and crystalline properties of the substances]. Pod red. S.M. Bondina. Leningrad, Nauka, 1971, 97 p.
3. Krashenin V.I., Zakharov V.Yu. Medlennoe razlozhenie azidov tyazhelykh metallov [The slow decomposition of azides of heavy metals]. Tomsk. Izdatelstvo nauchno-tekhnicheskoy literatury, 2006. 150 p.
4. Krashenin V.I., Kuzmina L.V., Gazenaur E.G. Vestnik Tomskogo gosudarstvennogo universiteta. Prilozhenie. 2006, no. 19, pp. 103–104.
5. Mokrousov G.M., Gorlenko N.P. Fiziko-khimicheskie protsessy v magnitnom pole [Physical and chemical processes in the magnetic field]. Tomsk. Tomskiy universitet, 1988. 128 p.

Рецензенты:

Ханефт А.В., д.ф.-м.н., профессор кафедры теоретической физики, Кемеровский государственный университет, г. Кемерово;

Кречетов А.Г., д.ф.-м.н., профессор кафедры органической и физической химии, Кемеровский государственный университет, г. Кемерово.

УДК 004.82, 002:372.8

КОНЦЕПТУАЛЬНАЯ МОДЕЛЬ СИСТЕМЫ УПРАВЛЕНИЯ ЗНАНИЯМИ ДЛЯ ФОРМИРОВАНИЯ ПРОФЕССИОНАЛЬНЫХ КОМПЕТЕНЦИЙ В ОБЛАСТИ ИТ В СРЕДЕ ВИРТУАЛЬНОЙ КОМПЬЮТЕРНОЙ ЛАБОРАТОРИИ

Лишилин М.В., Белов М.А., Токарева Н.А., Сорокин А.В.

ГБОУ ВО МО «Университет “Дубна”», Дубна, e-mail: m.lishilin@gmail.com

Настоящая статья посвящена вопросам подготовки востребованных кадров в области информационных технологий в условиях высокой динамики изменения внешней среды. В статье обосновывается применение методов управления знаниями для формирования профессиональных компетенций ИТ-специалистов. Выполняется анализ факторов, воздействующих на процесс формирования профессиональных компетенций. Предлагается подход к согласованию требований образовательных и профессиональных стандартов, а также требований работодателя, основанный на постановке с их учетом предметных задач. Представлена модель жизненного цикла знаний, ориентированного на подготовку ИТ-специалистов. Сформулированы требования к системе управления знаниями для формирования профессиональных компетенций в области ИТ и предложена ее концептуальная модель. Делается вывод о применимости такой системы для целей подготовки востребованных специалистов в области информационных технологий.

Ключевые слова: управление знаниями, образовательные стандарты, профессиональные стандарты, подготовка ИТ-специалистов

CONCEPTUAL MODEL OF KNOWLEDGE MANAGEMENT SYSTEM FOR FORMING PROFESSIONAL COMPETENCE IN THE FIELD OF IT IN A VIRTUAL COMPUTER LAB

Lishilin M.V., Belov M.A., Tokareva N.A., Sorokin A.V.

Dubna State University, Dubna, e-mail: m.lishilin@gmail.com

This article is devoted to the issues of training demanded specialists in the field of information technology in high dynamics of changes in the external environment. The article explains the application of knowledge management for the formation of professional competencies of IT professionals. Analyzed factors affecting the formation of professional competencies. Offered the approach to the harmonization of educational requirements and professional standards and the requirements of the employer, based on the formulation of their view of the subject objectives. Given the model of the life cycle of knowledge-based training IT professionals. Formulated the requirements for the knowledge management system for the formation of professional competencies in IT and its proposed conceptual model. It is concluded that the applicability of such a system for the purpose of the sought-after specialists and information technology.

Keywords: knowledge management, educational standards, professional standards, training of IT specialists

Динамичное развитие информационных технологий, обусловленное нарастающей информатизацией современного общества как в социальной его сфере, так и в науке и производстве, ставит перед образовательными учреждениями серьезные вызовы. Существенные изменения, требующие соответствующего отражения в образовательном процессе, происходят как в технологическом, так и в организационном аспекте ИТ-индустрии.

Широкое внедрение гибких методов разработки программного обеспечения требует новых подходов к управлению ИТ-проектами, затрагивающих формирование команды проекта и распределение ролей в команде, методы работы с заказчиками, планирование работ. Появление новых платформ разработки ПО, широкое применение облачных технологий, распространение больших, распределенных информационных систем, средств интеллектуального управления технологическими процессами

и техническими системами, многие другие новшества очень серьезно изменили технологический ландшафт ИТ-отрасли.

Высшее образование не может оставаться в стороне от этих изменений. Очевидно, что для того, чтобы обеспечить экономику кадрами, готовыми к работе в условиях современного производства, необходимо, чтобы технологические и организационные новации оперативно находили свое отражение в образовательном процессе подготовки ИТ-специалистов. Однако какими средствами можно обеспечить необходимую гибкость образовательного процесса, традиционно отличающегося консервативностью и инертностью?

В недалеком прошлом с подобной проблемой столкнулись бизнес-организации. В условиях глобальной, высококонкурентной экономики традиционные методы планирования и управления не успевали оперативно реагировать на высокую динамику

изменений, происходящих на рынке. Данная проблема во многом послужила причиной повышения внимания к таким аспектам деятельности организации, как управление интеллектуальными активами, управление знаниями. Были разработаны модели и методы управления знаниями, которые в сочетании с информационными технологиями позволили предприятиям более эффективно функционировать в агрессивной и динамичной бизнес-среде.

Современному образованию также требуется подобный инструмент для решения актуальных образовательных задач подготовки востребованных специалистов, способных быстро включиться в производственный процесс в самых разных областях деятельности.

Адаптация современных методов управления знаниями для целей образовательных учреждений может позволить целенаправленно аккумулировать знания в предметных областях и эффективно передавать их будущим специалистам. Однако для внедрения таких методов в образовательный процесс требуется и новый инструментарий, основанный на информационных технологиях. Хотя содержание образовательного процесса в существенной степени направлено на передачу знаний, этот процесс в основном происходит традиционными способами: либо непосредственная передача знаний от преподавателя к студенту во время лекций или семинарских занятий, либо посред-

ством учебников и других обучающих материалов. Нужно отметить, что количество и разнообразие обучающих материалов в последние годы существенно увеличилось за счет широкого применения информационных технологий. Появились обучающие ролики, различные интерактивные учебники, симуляторы лабораторных работ и т.д. Но несмотря на возросшее разнообразие, новый инструментарий, как правило, имитирует традиционные образовательные модели. Такая имитация часто делает образовательный материал более доступным, но менее информативным, что не может не сказываться на качестве обучения.

Какой же инструмент нужен для того, чтобы обеспечить интеграцию современных методов управления знаниями в образовательный процесс подготовки ИТ-специалистов, обеспечить в нем необходимое отражение высокой динамики развития отрасли? Прежде чем ответить на этот вопрос, необходимо сформулировать ключевые требования к искомому инструменту.

На основе анализа системного окружения (рис. 1) можно выделить три основных внешних фактора, учет и согласование которых необходимы при формировании профессиональных компетенций ИТ-специалистов в образовательной организации. Этими факторами являются федеральные государственные образовательные стандарты, профессиональные стандарты в области ИТ [1] и потребности рынка труда или работодателей.

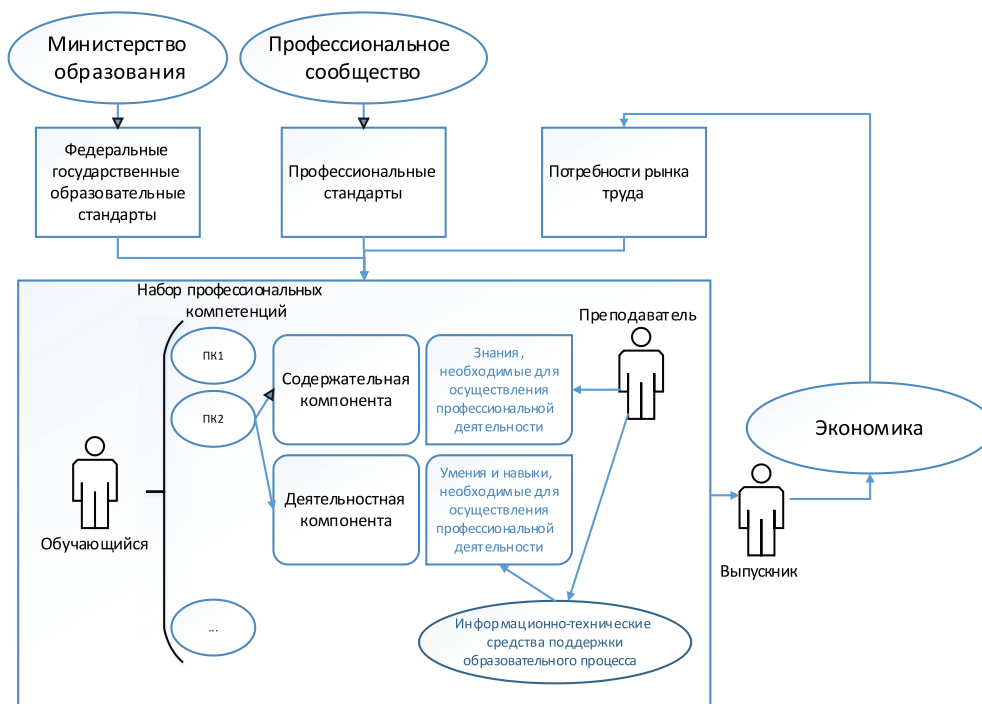


Рис. 1. Окружение процесса формирования профессиональных компетенций ИТ-специалистов

Решение задачи согласования этих факторов при формировании учебным заведением содержательной и деятельностной компоненты профессиональных компетенций обучающихся требует их дополнительного анализа для поиска точек соприкосновения. Это необходимо в связи с тем, что, хотя требования стандартов и работодателей и относятся к одному объекту, исходят они от разных систем.

Представленная на рис. 2 модель демонстрирует, что областью наибольшего пересечения требований стандартов является описание профессиональных задач, трудовых функций и трудовых действий специалистов. Требования работодателей также формулируются исходя из профессиональных задач, входящих в должностные обязанности, но они, как правило, конкретизируются путем указания конкретных методов и технологий, используемых в организации. Например, указанием, какую именно операционную систему или технологическую платформу предстоит устанавливать и обслуживать. В связи с этим наиболее подходящим способом формирования профессиональных компетенций в области ИТ с учетом согласования образовательных и профессиональных стандартов, а также требований работодателей можно назвать постановку и решение соответствующих

предметных задач с привлечением к их постановке представителей работодателей, заинтересованных в подготовке кадров.

Как было отмечено, профессиональные предметные задачи, которые необходимо решать современному специалисту в области ИТ, стали существенно сложнее и разнообразнее. Часто возможности компьютерных классов учебных заведений не позволяют формировать у обучающихся умения и навыки, связанные с развертыванием и использованием современных информационных систем ввиду отсутствия необходимых вычислительных мощностей и ограничений сетевой политики безопасности. Таким образом, для формирования деятельной компоненты профессиональной компетенции нужен дополнительный инструментарий. Эффективным средством решения данной проблемы может стать применение в образовательном процессе виртуальной компьютерной лаборатории (ВКЛ), ориентированной на подготовку в области ИТ. Возможности и практика применения этого инструмента представлены в статьях [2, 3].

Таким образом, инструментарий для формирования умений и навыков, требующихся современному специалисту в области ИТ, может быть найден. Однако его функционал применяется только для формирования деятельностной компоненты

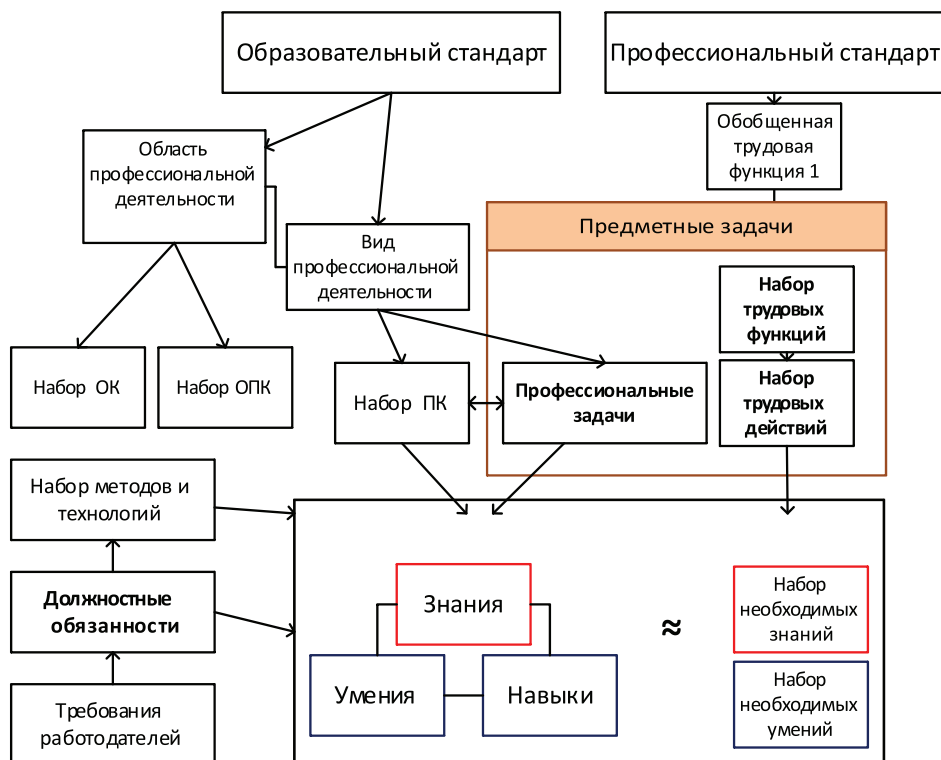


Рис. 2. Согласование требований ФГОС, профессиональных стандартов и потребностей работодателей

профессиональной компетенции. Для формирования у обучающихся знаний, требуемых для решения предметных задач, необходимо создание соответствующего решения. Построение такого решения на основе ВКЛ представляется вполне обоснованным, так как это позволит получить единый образовательный инструмент для формирования профессиональных компетенций.

Для решения задачи формирования знаний и компетенций, необходимых для успешной деятельности организации, было разработано большое количество методов и моделей, ориентированных на применение в бизнесе [4, 5, 6]. Методы управления знаниями показали свою эффективность, но для применения их к задаче формирования знаний в процессе решения предметных задач в образовательной организации требуется соответствующая адаптация.

На рис. 3 представлена предложенная модель жизненного цикла знаний при подготовке кадров в области ИТ, выполненная на основе анализа практик применения методов управления знаниями.

На основе представленных моделей можно сформулировать следующие ключевые требования к системе управления знаниями (СУЗ) для формирования профессиональных компетенций в процессе подготовки кадров в области ИТ:

1. Для использования в процессе подготовки кадров в области ИТ система управления знаниями должна обеспечивать формирование востребованных профессиональных компетенций в области ИТ путем формирования и предоставления обучающимся необходимых знаний и формирования на их основе навыков и умений в соответствии с согласованными требованиями ФГОС, профессиональных стандартов и работодателей.

2. СУЗ должна обеспечивать поддержку всех процессов жизненного цикла знаний, включая идентификацию, приобретение, хранение и представление, распространение, использование и оценку знаний.

3. В СУЗ должно обеспечиваться привлечение к формированию наборов знаний обучающихся, преподавателей и представителей работодателей.

Данные требования позволяют разработать концептуальную модель системы управления знаниями на основе виртуальной компьютерной лаборатории для подготовки востребованных специалистов в области информационных технологий.

Использование такой системы в образовательном процессе может обеспечить его необходимую гибкость и сократить время реакции на изменения, происходящие в отрасли, обеспечив тем самым подготовку востребованных специалистов.

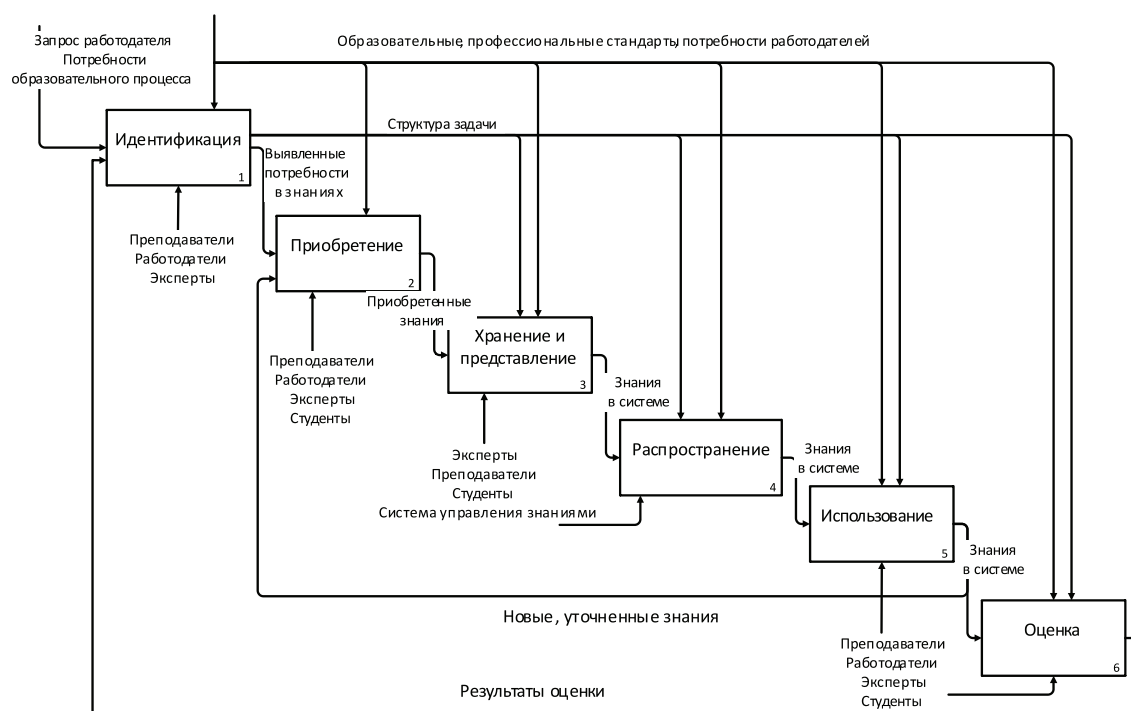


Рис. 3. Модель жизненного цикла знаний при подготовке кадров в области ИТ

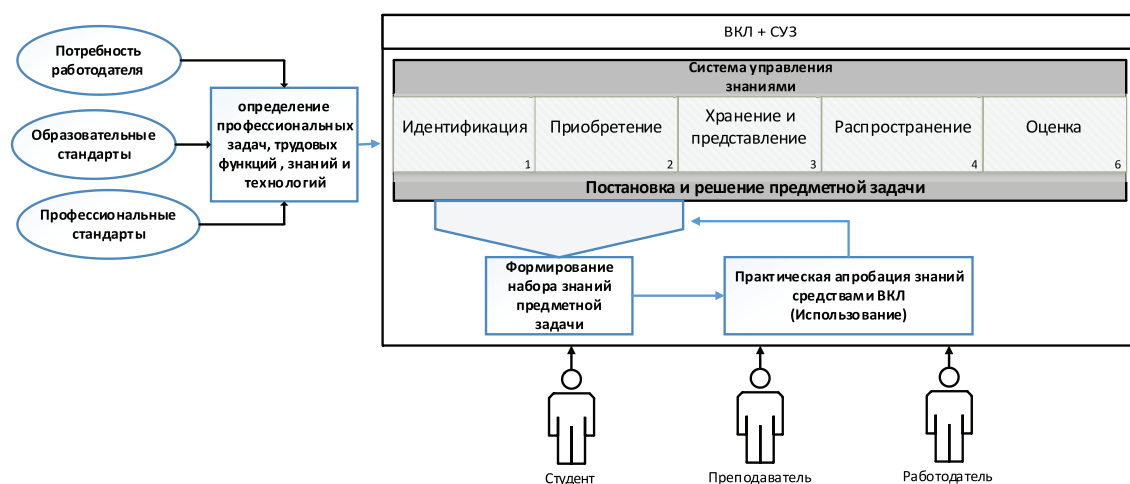


Рис. 4. Концептуальная модель системы управления знаниями на основе виртуальной компьютерной лаборатории

Список литературы

1. Ассоциация предприятий компьютерных и информационных технологий. Профессиональные стандарты в области ИТ. – URL: <http://www.apkit.ru/committees/education/meetings/standarts.php> (дата обращения 07.11.2015).
2. Антипов О. Е., Белов М.А., Токарева Н.А. Архитектура виртуальной компьютерной лаборатории для подготовки специалистов в области информационных технологий // Компьютерные инструменты в образовании. – 2011. – № 4.
3. Белов М.А., Лишили М.В., Токарева Н.А., Антипов О.Е. От виртуальной компьютерной лаборатории к управлению знаниями. Итоги и перспективы // Качество, инновации, образование. – 2014. – № 9.
4. Черемисина Е. Н., Белов М. А., Лишили М. В. Анализ ключевых активностей жизненного цикла управления знаниями в вузе и формирование концептуальной модели архитектуры системы управления знаниями // Открытое образование. – 2013. – № 3(98).
5. Joseph M. Filestone, Mark W. McElroy // The Learning Organization Journal. – 2005. – Vol. 12, № 2.
6. Kimiz Dalkir. Knowledge management in theory and practice. – London: The MIT Press, 2011. – 485 p.

References

1. The Association of Computer and Information Technology. Professional standards in the field of IT. URL: <http://www.apkit.ru/committees/education/meetings/standarts.php> (date of treatment 07.11.2015). Nonaka Ikudzhiro, Takeuchi Xirotaka. Kompaniya sozdatel znaniya. Zarozhdenie i razvitie innovacij v yaponskix firmax / [Per. s angl. A. Traktinskogo]. M.: ZAO «Olimp-Biznes», 2011. 384 p.

2. Antipov O. E., Belov M.A., Tokareva N.A. Arhitektura virtualnoj kompjuternoj laboratorii dlja podgotovki specialistov v oblasti informacionnyh tehnologij. «Kompjuterneye instrumenty v obrazovanii» no. 4, 2011.

3. Belov M.A., Lishilin M.V., Tokareva N.A., Antipov O.E. Ot virtualnoj kompyuternoj laboratorii k upravleniyu znaniyami. Itogi i perspektivy. Zhurnal «Kachestvo, innovacii, obrazovanie» no. 9, 2014.

4. Cheremisina E.N., Belov M. A., Lishilin M. V. Analiz klyuchevyx aktivnostej zhiznennogo cikla upravleniya znaniyami v vuze i formirovanie konceptualnoj modeli arxitektury sistemy upravleniya znaniyami. Nauchno-prakticheskij zhurnal «Otkrytoe obrazovanie», no. 3(98), 2013.

5. Joseph M. Filestone, Mark W. McElroy. The Learning Organization Journal, Vol. 12, no. 2, 2005.

6. Kimiz Dalkir. Knowledge management in theory and practice. London: The MIT Press, 2011. 485 p.

Рецензенты:

Черемисина Е.Н., д.т.н., профессор, директор Института системного анализа и управления университета «Дубна», заместитель директора ВНИИгеосистем, г. Дубна;

Кореньков В.В., д.т.н., профессор, заведующий кафедрой информационно-вычислительных систем, Университет «Дубна», директор лаборатории информационных технологий, Объединенный институт ядерных исследований, г. Дубна.

УДК 621.396

ТЕХНИЧЕСКАЯ РЕАЛИЗАЦИЯ ЭФФЕКТА БИОУПРАВЛЕНИЯ В ОТЕЧЕСТВЕННОЙ ФИЗИОТЕРАПЕВТИЧЕСКОЙ АППАРАТУРЕ

¹Макшаков С.Б., ²Айдаров В.И., ¹Мингалиев Р.К., ³Хизбуллин Р.Н., ¹Ворончихин В.Я.

¹ОАО «Завод Электрон», Казань, e-mail: Stanislav.makshakov.54@mail.ru, Mingaliev_ravil@mail.ru;

²ГАУЗ «Республиканская клиническая больница» МЗ РТ, Казань, e-mail: Aidarov_vladimir@mail.ru;

³ФГБОУ ВПО «Казанский государственный энергетический институт»,
Казань, e-mail: robert.khizbullin@mail.ru

Авторский коллектив в данной статье рассматривает вопросы создания лазерных аппаратов, основанных на принципе биохроностимуляции. Предлагаются и описываются принципы функциональной схемы малогабаритного лазерного терапевтического аппарата с нетрадиционными видами модуляции излучения. Особенностью решаемой задачи являлось то, что принимаемые схемотехнические решения позволяют создать компактные аппараты, дающие возможность их применения не только стационарно, но и в амбулаторных и в полевых условиях. Используемая в производстве отечественная элементная база, имеет минимальную цену и обеспечивает традиционный монтаж. Авторскому коллективу удалось снизить мощность потребления, повысить эффективность использования аппаратуры в лечебном процессе за счет ряда инновационных научно обоснованных решений, подтвержденных тремя патентами Российской Федерации. Оригинальность решения обеспечена созданием унифицированной линейки малогабаритных лазерных аппаратов с варьируемыми функциональными схемами узлов, имеющих различные виды модуляции излучения.

Ключевые слова: лазерный терапевтический аппарат, биоритм, биохроностимуляция, биосинхронизация

TECHNICAL REALIZATION OF THE EFFECT OF BIOFEEDBACK IN THE DOMESTIC PHYSICAL THERAPY EQUIPMENT

Makshakov S.B., Aydarov V.I., Mingaliev R.K., Khizbullin R.N., Voronchikhin V.Y.

¹Open Joint Stock Company «Zavod Elecon», Kazan, e-mail: Stanislav.makshakov.54@mail.ru,
Mingaliev_ravil@mail.ru, Voronchikhin_Vladimir@mail.ru;

²LFC Gause «Republican Clinical Hospital of the Ministry of Health
of the Republic of Tatarstan», Kazan, e-mail: Aidarov_vladimir@mail.ru;

³VPO «Kazan State Power Engineering Institute», Kazan, e-mail: robert.khizbullin@mail.ru

Authors of this article examines the creation of laser devices based on the principle biohronostimulyatsii. Offered and described the principles of functional circuit compact laser therapy device with non-traditional types of modulation of the radiation. The peculiarity of the problem being solved was that taken by the circuit solutions allow you to create compact devices that enable their use not only stationary but also in ambulatory and in the field. Used in the production of domestic electronic components, it has a minimum price and provides a traditional installation. Groups of authors managed to reduce power consumption, improve the efficiency of the equipment in the treatment process through a series of innovative science-based solutions confirmed 3 patents of the Russian Federation. The originality of the solutions provided by the creation of a unified line of compact laser devices with varying functional diagrams of nodes with different kinds of modulation of the radiation.

Keywords: laser therapy device, biorhythm, biohronostimulyatsiya, biosynchronization

Высокая потребность лечебных учреждений в недорогих и компактных физиотерапевтических аппаратах с оптимальными с точки зрения практического врача функциями и характеристиками является насущной и актуальной проблемой отечественного приборостроения. Необходимость шире внедрять лазерные технологии в практическую медицину безусловна. И для этих целей необходимо активизировать работы по созданию новых типов лазеров [2].

Для этого нужно оптимизировать функциональные схемы и конструктивные решения, которые позволяют уменьшить массогабаритные размеры аппаратуры. А также снизить потребляемую мощность, повысить эффективность использования в лечебном процессе за счет ряда инновационных

научно обоснованных решений, сократить сроки запуска в производство, одновременно необходимо учесть требования к экологичности и утилизации при моральном старении аппаратуры.

Аппаратура нового поколения кроме массы, габаритов, энергопотребления, надёжности выдвигает такие требования, как безопасность, экологичность, мобильность, эффективность средств контроля и диагностики, эффективность исполнительных систем и технологических процессов, тиражируемость (массовость), экономичность, социальную значимость [1].

Цель – создание унифицированной линейки малогабаритных лазерных аппаратов с варьируемыми функциональными схемами узлов, с различными видами модуляций.

Совместная разработка специалистов радиотехнического отдела ОАО «Завод Электрон» (г. Казань) и ученых-медиков ГАУЗ «Республиканская клиническая больница» МЗ РТ позволила создать, апробировать в клинических условиях и запустить в производство новый тип аппаратов на основе эффекта биоуправления, подтвержденный патентами РФ [3, 4, 6].

Функциональная схема универсальной платы питания и управления выглядит представленная на рис. 1.

и поступлении лазерного ИК излучения вырабатывается напряжение и поступает на вход компаратора (3). На другой из его входов поступает опорное напряжение (2), при срабатывании компаратора (2) зажигается мнемонический индикатор (5), расположенный на лицевой стороне адаптерного блока. Оригинальность платы состоит и в том, что она имеет и ключ блокировки излучения (10), которая позволяет делать работу аппарата недоступной для всех кроме лечащего врача. Ключ может

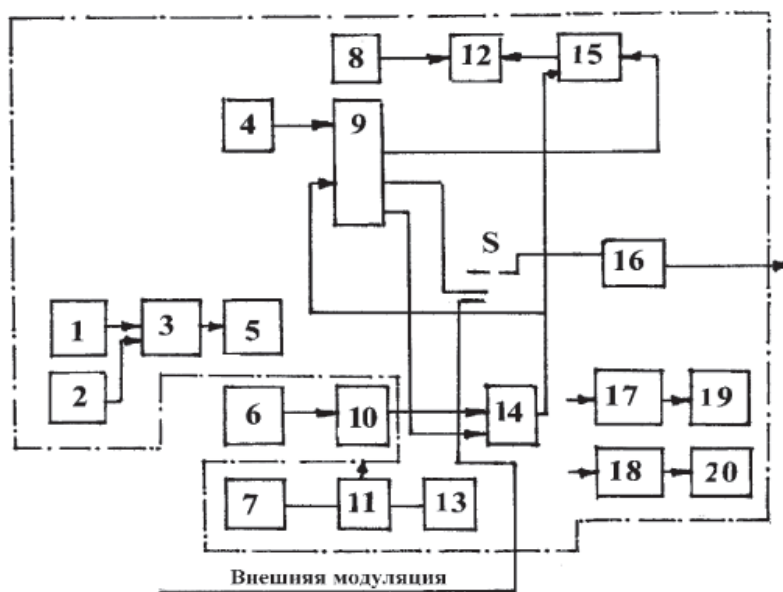


Рис. 1. Функциональная схема универсальной платы питания и управления:

- 1 – фотоприемник; 2 – источник порогового напряжения; 3 – компаратор;
4 – тактовый генератор; 5 – мнемонический индикатор; 6 – кнопка пуск; 7 – выпрямитель;
8 – генератор звуковой частоты; 9 – делитель частоты; 10 – ключ блокировки излучения;
11 – стабилизатор; 12 – звуковой излучатель; 13 – индикатор мнемонический;
14 – триггер; 15, 16, 17, 18 – ключи; 19, 20 – мнемонические индикаторы

Оригинальность данной платы состоит в том, что она позволяет с помощью разъемных соединителей пристыковывать взаимозаменяемые платы с самыми различными схемными решениями модуляции лазерного излучения, не изменяя при этом ее режимов и комплектации. Схема имеет выпрямитель (7), стабилизатор напряжения (11), имеющий выходное напряжение – 6 В, и мнемонический индикатор (13), визуально регистрирующий работу источника питания и расположенный на корпусе адаптера. Напряжение на выпрямитель поступает с малогабаритного трансформатора, расположенного внутри адаптера.

В схеме имеется пороговая система индикации наличия лазерного излучения: на фотоприемник (1), при подносе к нему лазерного щупа с лазерного излучателя

блокировать работу R-S триггера и ключ (15) будет при этом закрыт и не допустит прохождения сигнала звуковой частоты на звуковой излучатель (12) с генератора звуковой частоты (8). Универсальность схемы состоит и в том, что она имеет свой тактовый генератор (4), сигналы которого, проходя через делитель частоты (9), представляют собой частоту 2 Гц и поступают через ключ 16 на функциональную схему блока стабилизации мощности излучения выносного лазерного модуля (рис. 2).

При необходимости установки дополнительной функциональной схемы с другими нетрадиционными видами модуляции их сигналы будут проходить через переключатель S непосредственно через входные цепи ключа (16), затем на его выход и с выхода на блок стабилизации мощности

излучения выносного лазерного модуля. Ключевые элементы (17) и (18) управляют мнемоническими индикаторами (19) и (20), визуально определяя начало и конец лечебной процедуры.

В аппарате типа АЛТП-2 применены три режима модуляции, наиболее часто используемые в физиотерапевтической практике, непрерывный режим, модуляция лазерного излучения и частота 2, 128 Гц, биомодуляция [6]. Патент РФ № 41704. В создаваемом аппарате функциональная схема, например шумовой модуляции (рис. 3), устанавливаемая дополнительно, и представляет одну из варьируемых схем с нетрадиционными видами модуляции, не вызывающими адаптацию организма к этому спектру частот.

б) примененный шумовой спектр сигнала с характеристикой $1/f$ ($f = (0-20)$ кГц) – фликкер-шум – наиболее адекватен естественному тепловому шуму субстратов нормальной здоровой клетки. Для решения поставленной задачи и аппаратной реализации автоматизированного метода биоуправляемой световой хроностимуляции разработана математическая модель биосинхронизированного модулятора и представлена в работе в следующем виде:

$$P_{\text{вых. излуч}} = P_{\text{max}} [K_{\text{=}} + K'_{\text{пер}} (X_1 \wedge X_2) + K''_{\text{пер}} (X_1 \& X_2)] \cdot K_{\text{мод}}(t),$$

где $P_{\text{вых. излуч}}$ – выходная мощность излучения; P_{max} – максимальная мощность

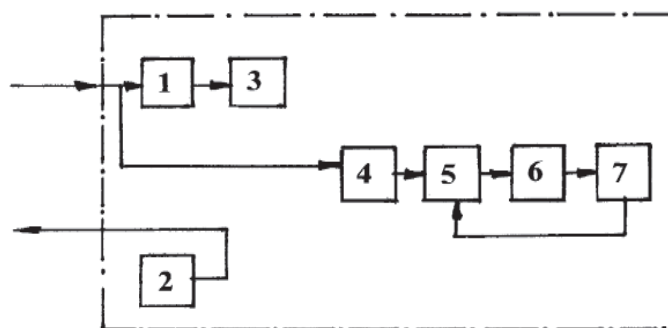


Рис. 2. Блок стабилизации мощности излучения:

1 – ключ; 2 – кнопка пуск; 3 – мнемонический индикатор; 4 – стабилизатор тока; 5 – усилитель тока; 6 – выходной усилитель тока; 7 – лазерный излучатель

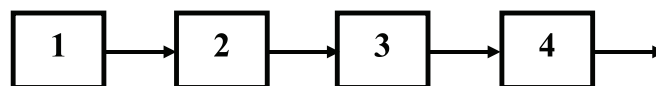


Рис. 3. Функциональная схема платы шумовой модуляции:

1 – тактовый генератор; 2 – формирователь псевдослучайной последовательности; 3 – фильтр розового шума; 4 – усилитель

Предложенная схема имеет на выходе усилитель (4), на входе усилителя установлен фильтр розового шума (3). Тактовый генератор (1) вырабатывает сигналы, которые поступают на формирователь псевдослучайной последовательности (2), с которого они со спектром белого шума поступают на фильтр (3).

Необходимость данного вида модуляции продиктована теми преимуществами, которые дает этот вид воздействия по сравнению с обычными видами лазерного излучения. К таким новым преимуществам необходимо отнести следующие:

а) само по себе случайное воздействие лазерным излучением полностью исключает адаптационное снижение чувствительности организма к лазерному излучению;

излучения; $K_{\text{=}}$ – коэффициент постоянной составляющей; $K_{\text{мод}}(t)$ – коэффициент, определяющий вид модуляции; X_1 – логическое значение пульса; X_2 – логическое значение фаз дыхания; функциональная схема платы биомодуляции приведена на рис. 4.

Преимущество и оригинальность схемы состоит в том, что она позволяет в автоматическом режиме на клеточном уровне синхронизировать увеличение интенсивности лазерного воздействия на клетку с фазами усиления энергетики клетки и гарантирует положительный ответ биосинтеза, лежащий в основе лечебного эффекта при этой разновидности лазерной терапии. Автоматический режим биосинхронизации обеспечивается следующим образом: датчик пульса, закрепленный на пальце пациента, с расположенными

в нем ИК (инфракрасным) излучателем (1) и фотоприемником (2), которые располагаются встречно к друг другу, обеспечивает регистрацию пульсовой волны через просвет пальца. Для этого на ИК излучатель (1) через АРУ (3) поступает необходимое напряжение с выхода усилителя (2). При прохождении пульсовой волны через кровеносные сосуды прозрачности, что вызывает изменение напряжения с фотоприемника (2). Этот сигнал с фотоприемника, проходя через усилитель (4) и проходя через полосовой фильтр (6), поступает на компаратор (9) и затем на модулятор (11), с выхода которого промодулированный сигнал с необходимыми характеристиками поступает через блок стабилизации мощности на лазерный излучатель.

Используемый в аппарате блок стабилизации мощности лазерного излучения (БСМИ-1М) имеет во входном каскаде стабилизатор тока, определяющий ток через лазерный модуль, а следовательно, и интенсивность лазерного излучения.

Учитывая это, была реализована следующая схема модулятора (рис. 5).

Схема работает следующим образом:

Генератор, собранный на ДД 1.4 по классической схеме, генерирует сигналы на частоте, определяемой постоянной времени, задаваемой элементами С2 и R7-R8 и регулируемой R8 на значение 10 Гц. Резистор R1 задает размах колебаний напряжения на конденсаторе С 1, определяющий диапазон девиации частоты 1 кГц на выходе ДД 1.4 ± Делитель R2R3. R4 определяет положение рабочей

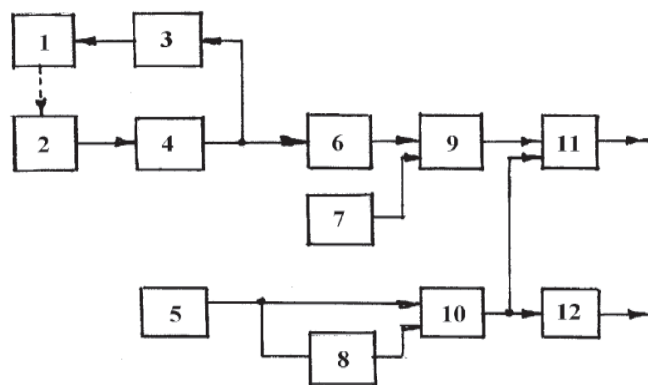


Рис. 4. Функциональная схема платы биомодуляции:

1 – ИК излучатель; 2 – фотоприемник; 3 – АРУ; 4 – усилитель; 5 – термодатчик;
6 – полосовой фильтр; 7 – источник опорного напряжения; 8 – интегратор; 9 – компаратор;
10 – дифференциальный усилитель; 11 – модулятор; 12 – управляемый напряжением генератор

Другой канал биосинхронизации – дыхательный, также функционирует в автоматическом режиме. Для этого с терморезисторов, расположенных в датчике, фиксирующем носовое дыхание (5), изменяется проходящий ток, эти сигналы поступают на интегратор (8), затем через дифференциальный усилитель (10) на вход управляемого напряжением генератора (12), выход которого нагружен на второй логический вход модулятора (11). Глубина амплитудной модуляции суммарного сигнала с датчика пульса и датчика дыхания схемы составляет 30%. В качестве несущей частоты в лазерной терапии используется частота (10 ± 3) Гц, что соответствует реальным биоритмам. В режиме биоуправления доза воздействия по сравнению с рекомендуемой уменьшается за счет снижения интенсивности во время выдоха и диастолы сердца пациента. Поэтому в режиме биоуправления возможно уменьшить мощность (интенсивность) в 2 раза [6]

точки второго входа ДД 1.4, в которой имеется зависимость частоты генерации от уровня входного напряжения. Частота с выхода ДД 1.4 подается на вход каскада БСМИ-1М, который разрешает или запрещает лазерное излучение (т.е. на вход модулятора). Таким образом, биполярный сигнал, подаваемый на вход 2 с выхода канала биосинхронизации дыханием, обеспечивает требуемую функцию модуляции лазерного излучения частотой 10 Гц с девиацией частоты ± 3 Гц. Аналоговая часть каналов биоуправления собрана на микросхеме КР1401УД2А, содержащая четыре операционных усилителя, на которых собраны усилители, фильтры и компараторы. Вся конструкция узла биоуправления закомпонована на печатной плате размером 58×55 мм, что обеспечило ее размещение в малогабаритном корпусе аппарата АЛТП-2, выполненного в виде сетевого адаптера. В качестве устройства, формирующего импульсы, синхронные с ритмом дыхания, предложена схема, приведенная на рис. 6.

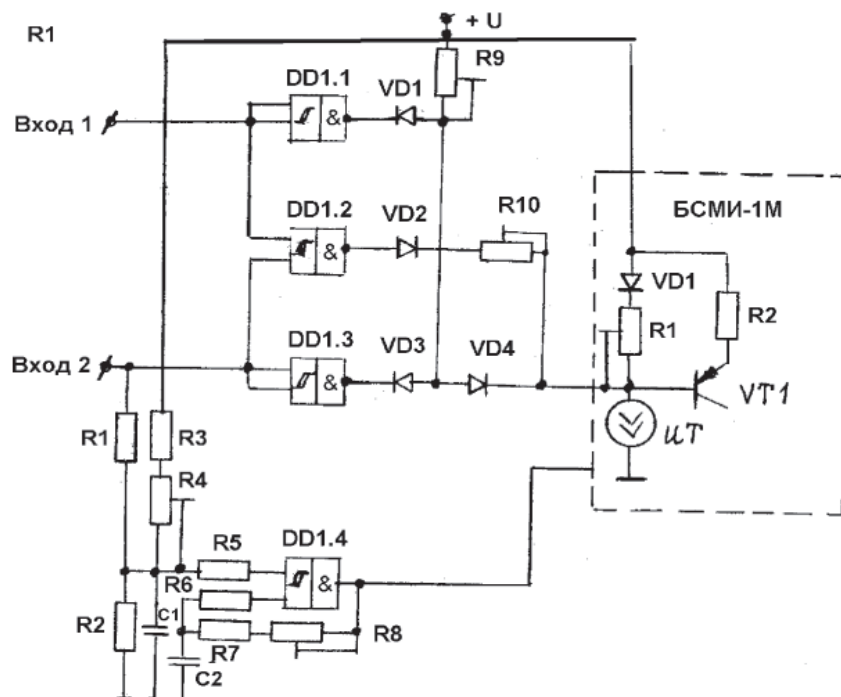


Рис. 5. Схема модулятора

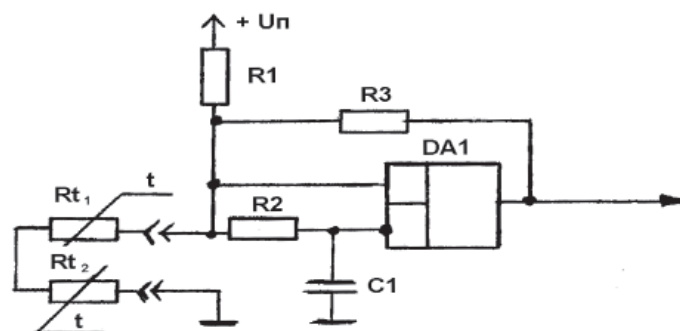


Рис. 6. Устройство формирования синхроимпульсов по сигналам дыхания

В этой схеме отслеживаемым параметром выбирается температура выдыхаемого и вдыхаемого воздуха через носовой канал. Температура отслеживается с помощью терморезисторов R_{11} и R_{12} , которые конструктивно оформлены в виде датчика, закрепленного около ноздрей человека [4, 5].

В качестве формирователя синхроимпульсов в приведенной схеме используется компаратор напряжения на микросхеме ДА 1, охваченный положительной обратной связью через резистор R3 для создания гистерезиса с целью исключения дребезга выходного сигнала в момент компарирования напряжения. Выходное напряжение делителя сравнивается с напряжением на конденсаторе C 1 интегрирующей цепи R2, постоянная времени которой выбирается больше периода частоты дыхания и меньше постоянной времени изменения температуры окружающей среды. В качестве генератора де-

виации частоты используется один элемент триггера Шмидта микросхемы К561ТЛ1. Экспериментами было установлено, что генератор изменяет свою среднюю частоту при изменении уровня постоянного напряжения на втором входе вблизи порога компарирования, учитывая дополнительные ресурсы микросхемы в виде трех оставшихся незадействованных элементов, было принято решение реализовать вышеперечисленные функции на одной микросхеме. Это позволило оптимизировать данное схемотехническое решение. В качестве несущей частоты в биоуправляемом режиме лазерной терапии используется частота (10 ± 3) Гц, соответствующая ритму тремора мышц и элонгации. Эта частота не имеет фиксированного значения, а варьирует в диапазоне от 8 до 13 Гц, как и реальные биоритмы. Внешний вид аппарата с выносными датчиками пульса и дыхания показан на рис. 7.

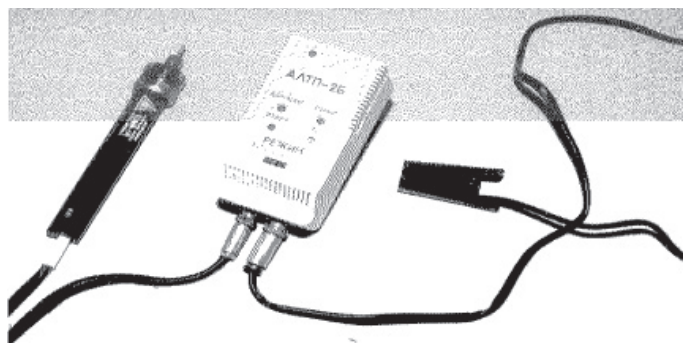


Рис. 7. Аппарат полупроводниковый лазерный с биомодуляцией лазерного излучения

Заключение

За последние годы свыше тысячи единиц аппаратов этой серии прошли приемочные технические и клинические испытания, имеют разрешение на серийное производство и медицинское применение МЗ РФ. В Республике Татарстан внедрены и эффективно используются в медицинских учреждениях 408 единиц данной аппаратуры.

Список литературы

1. Васильев А.В., Лучинин В., Мальцев П. Микросистемная техника. Материалы. Технологии. Элементная база // Электронные компоненты. – М., 2000. – № 4. – С. 10.
2. Ковш В.Б. Лазерный промышленный комплекс России: Состояние. Потенциал, потребность в государственной поддержке века // Лазер-Информ. Вып. № 10 (169). Лазерная ассоциация. – М., 1999. – С. 5–6.
3. Макшаков С.Б. Мингалиев Р.К. Хизбуллин Р.Н. и др. Аппарат лазерной терапии полупроводниковый // Патент РФ № 40588 МКПО 24-01.
4. Макшаков С.Б. Мингалиев Р.К. Хизбуллин Р.Н. и др. Аппарат полупроводниковый лазерный с биомодуляцией лазерного излучения // Патент РФ № 40583 МКПО 24-01.
5. Макшаков С.Б. Датчик дыхания для биосинхронизируемого аппарата лазерной терапии. Электронное приборостроение // Науч. практ. сбор. Вып. 3(31). – Казань: КГТУ (КАИ), 2003. – С. 69–71.
6. Ларюшин А.И., Новиков В.А., Быков Ю.В., Макшаков С.Б. и др. Аппарат лазерный терапевтический переносной / Патент РФ № 41704.
7. Хизбуллин Р.Н., Ворончихин В.Я. Оптико-электронные микромодули для физиотерапии // Известия высших учебных заведений. Проблемы энергетики. КГЭУ. – 1999. – № 9–10. – С. 84–92.

References

1. Vasil'ev A.V., Luchinin V., Mal'cev P. Mikrosistemnaja tehnika. Materialy. Tehnologii. Jelementnaja baza // Jelektronnye komponenty. M., 2000. no. 4. pp. 10.
2. Kovsh V.B. Lazernyj promyshlennyj kompleks Rossii: Sostojanie. Potencial, potrebnost' v gosudarstvennoj podderzhke veka // Lazer-Inform. Vyp. no. 10 (169). Lazernaja asociacija. M., 1999. pp. 5–6.
3. Makshakov S.B. Mingaliev R.K. Hizbullin R.N. i dr. Apparat lazernoj terapii poluprovodnikovyj // Patent RF № 40588 MKPO 24-01.
4. Makshakov S.B. Mingaliev R.K. Hizbullin R.N. i dr. Apparat poluprovodnikovyj lazernyj s biomoduljaciej lazernogo izlucheniya // Patent RF № 40583 MKPO 24-01.
5. Makshakov S.B. Datchik dyhanija dlja biosinhroniziruемого apparata lazernoj terapii. Jelektronnoe priboros-troenie // Nauch. prakt. sbor. Vyp. 3(31). Kazan': KGTU (KAI), 2003. pp. 69–71.
6. Larjushin A.I., Novikov V.A., Bykov Ju.V., Makshakov S.B. i dr. Apparat lazernyj terapevticheskij perenosnoj / Patent RF no. 41704.
7. Hizbullin R.N., Voronchihin V.Ja. Optiko-jelektronnye mikromoduli dlja fizioterapii // Izvestija vysshih uchebnyh zavedenij. Problemy jenergetiki. KGJeU. – 1999. no. 9–10. pp. 84–92.

Рецензенты:

Гарифуллин М.Ш., д.т.н., доцент кафедры ЭСиС, ФГБОУ ВПО «Казанский государственный энергетический институт», г. Казань;

Ибрагимов Я.Х., д.м.н., профессор кафедры травматологии и ортопедии, ГБОУ ДПО «Казанская государственная медицинская академия» МЗ РФ, г. Казань;

Мишин В.М., д.т.н., к.ф.-м.н., профессор кафедры «Строительство», ФГБОУ ВПО «Северо-Кавказский федеральный университет», г. Владикавказ.

УДК 661.783/.789:639.389

ЗАКОНОМЕРНОСТИ АККУМУЛЯЦИИ И КОРРЕЛЯЦИИ ТЯЖЕЛЫХ МЕТАЛЛОВ В ЖАБРАХ СУДАКА НОВОСИБИРСКОГО ВОДОХРАНИЛИЩА

¹Миллер И.С., ¹Короткевич О.С., ^{1,2}Петухов В.Л., ¹Себежко О.И.

¹ФГБОУ ВО «Новосибирский государственный аграрный университет»,
Новосибирск, e-mail: okorotkevich@gmail.com;

²ООО «Институт ветеринарной генетики и селекции», Новосибирск

Изучены особенности накопления железа, меди, цинка, марганца, кадмия и свинца и их корреляция в жабрах судака обыкновенного Новосибирского водохранилища. Концентрации тяжелых металлов определялись методом атомно-абсорбционной спектрометрии. Исследования были проведены на атомно-абсорбционном спектрометре AA-7000 Shimadzu по ГОСТ 30178-96. По количеству тяжелых металлов в жабрах доминируют железо ($96,93 \pm 5,65$ мг/кг) и цинк ($77,57 \pm 1,03$ мг/кг). Установлено, что в жабрах судака концентрация меди меньше, чем в костной ткани, в 1,7 раза, марганца – в 1,5 раза. Концентрация железа и цинка превышает содержание данных микроэлементов в чешуе в 1,5 и 1,1 раза соответственно. В жабрах судака в сравнении с костной тканью в 3,8 раза больше железа, свинца больше в 4,7 раза. Остальные химические элементы по концентрации преобладают в костной ткани. Выявлены высокие положительные корреляции между содержанием железа, кадмия и марганца. Содержание микроэлементов в жабрах судака Новосибирского водохранилища уменьшается в ряду: Fe > Zn > Mn > Cu и Pb > Cd в соотношении соответственно 38,5:30,8:4,1:1 и 28:1. Установлены средние популяционные значения тяжелых металлов в жабрах судака Новосибирского водохранилища, которые могут быть использованы в экологии, ветеринарии, зоотехнии при оценке интерьера судака по элементному составу.

Ключевые слова: судак, тяжелые металлы, жабры, корреляция, экология, интерьер

CHARACTERISTIC FEATURES OF HEAVY METALS ACCUMULATION AND CORRELATION IN THE GILLS OF ZANDER FROM NOVOSIBIRSK WATER BASIN

¹Miller I.S., ¹Korotkevich O.S., ^{1,2}Petukhov V.L., ¹Sebezko O.I.

¹Novosibirsk State Agrarian University, Novosibirsk, e-mail: okorotkevich@gmail.com;

²Ltd «Institute of Veterinary Genetics and Breeding», Novosibirsk

The paper provides the data about characteristics in accumulation of iron, copper, manganese, zinc, cadmium and lead and their correlation in the gills of zander, *Stizostedion lucioperca*, in Novosibirsk water basin. The heavy metals concentration was determined with the method of atomic absorption spectrometry. Iron ($96,93 \pm 5,65$ mg/kg) and zinc ($77,57 \pm 1,03$ mg/kg) dominate for the amount of heavy metals in gills. It was established that copper, manganese concentrations were 1,7 and 1,5 times greater in zander bone in Novosibirsk water basin than those in gills and iron and zinc concentration were 1,5 and 1,1 times greater in zander gills than those in scales, respectively. In a gills, compared with bone tissue, the content of iron is bigger in 3,8 times, content of lead is bigger in 4,7 times. High positive correlations between the content of iron and cadmium, iron and manganese were revealed. The microelements content in the gills of *Stizostedion lucioperca* from Novosibirsk water basin goes down in the following range: Fe > Zn > Mn > Cu и Pb > Cd in the ratio 38,5:30,8:4,1:1 and 28:1, respectively. Mean population values of heavy metals were established in zander gills in Novosibirsk water basin and they can be used when evaluating zander interior for elemental composition.

Keywords: zander, heavy metals, gills, correlation, ecology, interior

В связи с антропогенным загрязнением окружающей среды все большее внимание уделяется проведению регулярного мониторинга воды, почв, растений, животных, продуктов питания [1, 2, 9, 22, 35–38].

Наибольшее количество потенциально опасных химических веществ, включая тяжелые металлы, поступает в организм с пищевыми продуктами [1, 10, 22, 47]. Это в значительной мере связано с биологической активностью химических элементов [23, 26], которые оказывают влияние не только на интерьер живых организмов [18–20, 32, 45], но и на генетическую структуру популяций [42].

Рыбная промышленность имеет важное значение для обеспечения продовольственной безопасности страны, включая в себя вопросы добычи и переработки рыбы, морского зверя, водорослей, китов, морских беспозвоночных в пищевую, техническую, медицинскую и кормовую продукцию [3, 26]. Рыбы – это важный объект для научных исследований [13, 15, 24, 42]. Сведения о микроэлементном составе органов и тканей рыб показывают направленность биохимических процессов, протекающих в организмах гидробионтов, позволяют судить об экологическом состоянии водной экосистемы

и о возможности применения данного вида продукта в пищу людей [4, 44].

Жабры рыб – это орган, непосредственно контактирующий с водой, который является наиболее уязвимым, так как обеспечивает активный транспорт растворенного в воде кислорода. Жабры рыб очень чувствительны к посторонним примесям и токсичным веществам в водной среде [5], что отражается на морфологии жабр [11, 25] и на изменении физико-химического состава [41]. Поэтому определение содержания тяжелых металлов в жабрах судака Новосибирского водохранилища с целью оценки гидрохимического состояния водоема является особенно актуальным.

Материалы и методы исследования

Работа выполнена на базе лаборатории биохимии ГНУ СибНИИЖ. Исследования были проведены на судаке обыкновенном в возрасте 3,3–4,4 года, который был выловлен в Новосибирском водохранилище. Для исследования были взяты 30 проб жабр. Концентрации тяжелых металлов определялись методом атомно-абсорбционной спектрометрии (АСС) на атомно-абсорбционном спектрометре AA-7000 Shimadzu по ГОСТ 30178-96.

Полученные данные обработаны методом вариационной статистики с использованием программы Microsoft Excel. Тестирование соответствия имеющихся распределений нормальным проводили при помощи критерия Колмогорова – Смирнова. Достоверность разности между средними значениями оценивали с помощью критерия Стьюдента (t_d – критерий) и Фишера $F(\varphi)$.

Результаты исследования и их обсуждение

Данные по содержанию тяжелых металлов в жабрах судака обыкновенного представлены в табл. 1.

Выявлены значительные различия между способностью жабр судака к аккумуляции микроэлементов. Достоверно было доказано, что основной путь поступления Zn, Sr и Cd в организм рыб происходит через жабры [39, 40]. В жабрах в наибольшей степени концентрируется железо в сравнении с другими органами и тканями судака. Повышенная аккумуляция железа в жабрах объясняется тем, что оно стимулирует

кровотворение и усиливает процессы дыхания в клетках. Нами также было изучено содержание тяжелых металлов в чешуе и костной ткани судака Новосибирского водохранилища [12–14, 17]. Исследованиями установлено, что в жабрах судака концентрация меди меньше, чем в костной ткани, в 1,7 раза, марганца – в 1,5 раза. Концентрация железа и цинка превышает содержание данных микроэлементов в чешуе в 1,5 и 1,1 раза соответственно. Основной функцией железа в организме рыб является перенос кислорода и участие в окислительных процессах. Соединения железа в больших дозах вызывают гипоксию вследствие осаждения хлопьев гидроокиси на жабрах и снижения содержания кислорода в воде при окислении закисного железа. Так, при изучении накопления в жабрах железа различными семействами рыб, обитающих в реке Уй, высокая концентрация наблюдалась у представителя семейства окуневые (род судак) [33, 34]. Под воздействием цинка установлено повышение количества эритроцитов и уровня гемоглобина, увеличивается доля больших лимфоцитов и общее количество лейкоцитов. Однако соли цинка в повышенной концентрации вызывают коагуляцию слизи жабр рыб, их гибель от удушья.

Выявлен широкий размах фенотипических изменений в уровне тяжелых металлов в жабрах. Низкая индивидуальная изменчивость характерна для содержания цинка, тогда как вариация других элементов была во много раз выше. Если в жабрах и костной ткани индивидуальная изменчивость уровня Zn была одинаковой и низкой, то в чешуе она выше в 5 раз. Различия в индивидуальной концентрации химических элементов в органах и тканях обусловлены как их функцией, условиями среды, так и наследственными факторами. Это было подтверждено в ряде исследований [6, 8, 21, 23, 46].

Значительная тенденция к накоплению свинца отмечена у хищников: щуки, судака и окуня [33]. В жабрах судака в сравнении с костной тканью в 3,8 раза больше железа, а свинца – в 4,7 раза. Остальные химические элементы по концентрации преобладают

Таблица 1

Содержание химических элементов в жабрах, мг/кг

Элемент	$\bar{x} \pm S\bar{x}$	σ	C_v	lim	Отношение крайних вариантов
Zn	77,57 ± 1,03	5,64	7,3	65,0:88,6	1:1,4
Fe	96,93 ± 5,65	30,94	31,9	60,0:175,0	1:2,9
Mn	10,31 ± 0,60	3,29	31,9	6,7:18,3	1:2,7
Cu	2,52 ± 0,19	1,03	40,7	1,7:7,5	1:4,4
Pb	0,84 ± 0,06	0,35	41,5	0,3:1,7	1:5,8
Cd	0,03 ± 0,004	0,020	74,5	0,01:0,1	1:10

в костной ткани. Н.А. Кашулиным с соавт. (1999) при изучении содержания марганца в рыбах из ряда водоемов Кольского полуострова был сделан вывод о том, что данный металл концентрируется преимущественно в жабрах, почках и скелете, в меньшей степени – в мышцах [9].

Содержание микроэлементов в жабрах судака Новосибирского водохранилища уменьшается в ряду: Fe > Zn > Mn > Cu и Pb > Cd в соотношении соответственно 38,5:30,8:4,1:1 и 28:1. Этот ранжированный ряд по некоторым элементам совпадает с содержанием химических элементов в жабрах леща Куйбышевского водохранилища [5]. По данным А.Р. Таировой с соавт. [33], в жабрах судака реки Уй ранжированный ряд тяжелых металлов можно представить следующим образом: Fe > Mn и Pb > Cd. В жабрах судака Новосибирского водохранилища ранжированный ряд распределения тяжелых металлов существенно отличался от такового же в чешуе: Zn > Fe > Mn > Cu в соотношении 77:67:19:1 [14, 17]. По количеству тяжелых металлов в жабрах и костной ткани доминируют железо и цинк, в чешуе – цинк и железо.

Таким образом, распределение тяжелых металлов в органах и тканях рыб характеризуется неоднородностью, что определяется физико-химическими свойствами химических элементов, физиологическими особенностями организма, эколого-биологическими характеристиками изучаемого вида рыб.

Цинк является незаменимым микроэлементом для живых организмов. Он необходим для функционирования большого числа ферментов. Этот элемент требуется для синтеза белка, играет важнейшую роль в процессах регенерации кожи, секреции слюнных желез, в формировании Т-клеточного иммунитета [26]. Медь является жизненно важным элементом, входит в состав многих витаминов, гормонов, ферментов, участвует в процессах обмена веществ, в тканевом дыхании [34]. Известно, что производные кожи (волос, перо, щетина) могут быть использованы как прижизненные биомаркеры накопления тяжелых металлов в органах и тканях животных [27–31].

В табл. 2 показано, что между содержанием некоторых химических элементов в жабрах судака существуют высокие и средние положительные связи.

Высокая положительная корреляция наблюдалась в жабрах между концентрацией железа и марганца. В чешуе между этими элементами также выявлена высокая взаимосвязь. Средняя положительная сопряженность в жабрах была между Cu и Mn. В чешуе этих же рыб взаимосвязь этих

элементов была в 2 раза выше ($r = 0,822$). Если между уровнем железа в чешуе существует тесная взаимосвязь ($r = 0,726$), то в жабрах она отсутствовала. Выявлено, что увеличение содержания кадмия в жабрах ведет к уменьшению концентрации железа в молоках ($r = -0,522$), тогда как повышение уровня меди в жабрах связано с повышением концентрации железа в молоках ($r = 0,560$). Таким образом, в наиболее соприкасающихся с водной средой жабрах и чешуе наблюдаются во многих случаях различия как по концентрации некоторых тяжелых металлов, так и по величине корреляции одних и тех же элементов.

Таблица 2

Корреляция между уровнями тяжелых металлов в жабрах

Коррелирующие элементы	$r \pm Sr$
Fe–Cd	0,405 ± 0,16
Fe–Mn	0,784 ± 0,07
Cd–Pb	0,466 ± 0,14
Cu–Mn	0,404 ± 0,16

Выводы

Установлены средние популяционные значения тяжелых металлов в жабрах судака Новосибирского водохранилища, которые могут быть использованы при оценке интерьера судака по элементному составу, а также использоваться в экологии и ветеринарии. Содержание микроэлементов в жабрах судака Новосибирского водохранилища уменьшается в ряду: Fe > Zn > Mn > Cu и Pb > Cd в соотношении соответственно 39:31:4:1 и 28:1. Высокие положительные корреляции наблюдались между содержанием железа и марганца, также кадмия и свинца.

По уровню содержания тяжелых металлов в жабрах судака доминируют железо и цинк. Концентрация меди в жабрах меньше, чем в костной ткани, в 1,7 раза, марганца – в 1,5 раза. Концентрация железа и цинка превышает содержание данных микроэлементов в чешуе в 1,5 и 1,1 раза соответственно.

Исследования выполнены за счет гранта Российского научного фонда (проект № 15-16-30003).

Список литературы

1. Баранников В.Д. Распределение приоритетных загрязнителей атмосферы в органах и тканях сельскохозяйственных животных // Ветеринарная патология. – 2005. – № 1. – С. 81–83.
2. Бикташева Ф.Х. Оценка риска по тяжелым металлам в организме представителей ихтиофауны озера

- Асылыкуль // Известия Оренбургского государственного аграрного университета. – 2009. – Т. 4. – № 21–1. – С. 184–186.
3. Ваганов А.С. Сравнительная характеристика содержания тяжелых металлов в промысловых видах рыб Куйбышевского водохранилища // Известия Самарского научного центра Российской академии наук. – 2011. – Т. 13. – № 5 (2). – С. 144.
4. Давыдова Н.А., Нохрин Д.Ю., Грибовский Ю.Г. Особенности микроэлементного состава органов и тканей рыбы Магнитогорского водохранилища // Проблемы ветеринарной санитарии, гигиены и экологии. – 2009. – № 2. – С. 1–7.
5. Есимситова З.Б., Нуртазин С.Т., Базарбаева Ж.М., Решетова О.А. Гистологическое изучение жабр радужной форели, обитающей в реке Турген // Международный журнал прикладных и фундаментальных исследований. – 2013. – № 6. – С. 34–37.
6. Зайко О.А., Короткевич О.С., Петухов В.Л. Особенности аккумуляции макро- и микроэлементов в миокарде свиней скороспелой мясной породы // Главный зоотехник. – 2013. – № 6. – С. 35–40.
7. Зайко О.А., Коновалова Т.В. Характеристика генофонда линий породы свиней СМ-1 по аккумуляции свинца в органах и тканях // Свиноводство. – 2013. – № 8. – С. 11–12.
8. Зайко О.А., Коновалова Т.В. Влияние генофонда семейств скороспелой мясной породы на аккумуляцию свинца в некоторых органах и тканях свиней // Мир науки, культуры, образования. – 2013. – № 4 (41). – С. 432–434.
9. Кашулин Н.А., Лукин А.А., Амундсен П.А. Рыбы пресных вод субарктики как биоиндикаторы техногенного загрязнения. – Апатиты: Изд-во КНЦ РАН, 1999. – 142 с.
10. Кудрин А.В., Скальный А.А., Жаворонков и др. Иммунофармакология микроэлементов. – М.: КМК, 2003. – 537 с.
11. Лепилина И.Н., Романов А.А. Гистоморфологические нарушения у волжской стерляди в современных экологических условиях // Экология. – 2005. – № 2. – С. 157–160.
12. Миллер И.С., Короткевич О.С., Петухов В.Л., Себежко О.И. Особенности накопления и корреляции тяжелых металлов в костной ткани судака Новосибирского водохранилища // Современные проблемы науки и образования. – 2015. – № 1.
13. Миллер И.С. Особенности содержания и распределения тяжелых металлов в костной ткани судака Новосибирского водохранилища // Природа, экология и народное хозяйство: сборник статей по материалам международной научно-практической конференции. – Воронеж: ООО «ВЭЛБОРН», 2015. – Т. 1. – № 2 (22). – С. 15–19.
14. Миллер И.С. Особенности содержания и распределения тяжелых металлов в чешуе судака Новосибирского водохранилища // Инновационные разработки молодых ученых – развитию агропромышленного комплекса: сборник научных трудов по материалам III международной конференции: ГНУ СНИИЖК. – Ставрополь, 2014. – Т. 2. – Вып. 7. – С. 163–165.
15. Миллер И.С. Содержание кадмия, свинца и цинка в мышцах судака обыкновенного (*Stizostedion lucioperca*) Новосибирского водохранилища // Экологические проблемы животных и человека: сборник докладов по материалам III международного симпозиума. ФГБОУ НГАУ. – Новосибирск, 2013. – С. 102–104.
16. Миллер И.С. Сопряженность уровня тяжелых металлов в мышцах и кости судака обыкновенного Новосибирского водохранилища // Уникальные исследования XXI века. – 2015. – № 7(7).
17. Миллер И.С., Коновалова Т.В., Короткевич О.С., Петухов В.Л., Себежко О.И. Особенности накопления и корреляции тяжелых металлов в чешуе судака Новосибирского водохранилища // Фундаментальные исследования. – 2014. – № 9 (Часть 11). – С. 2469–2473.
18. Нарожных К.Н., Ефанова Ю., Короткевич О. Содержание меди в некоторых органах и мышечной ткани бычков герефордской породы // Вестник НГАУ. – 2013. – № 2(2). – С. 73–76.
19. Нарожных К.Н., Ефанова Ю.В., Короткевич О.С. Содержание кадмия в некоторых органах и тканях бычков герефордской породы // Мир науки, культуры, образования. – 2012. – № 4. – С. 315–318.
20. Нарожных К., Ефанова Н.Ю., Короткевич О.С., Петухов В.Л. Содержание железа в некоторых органах и мышечной ткани бычков герефордской породы // Молочное и мясное скотоводство. – 2013. – № 1. – С. 24–25.
21. Нарожных К.Н., Коновалова Т.В., Миллер И.С., Стрижкова М.В., Зайко О.А., Назаренко А.В. Межвидовые различия по концентрации тяжелых металлов в производных кожи животных // Фундаментальные исследования. – 2015. – № 2 (часть 26). – С. 5815–5819.
22. Перепелкин С.В. Комплексная гигиеническая оценка природных и антропогенных геохимических провинций в агропромышленном регионе Южного Урала: автореф. дис. ... д-ра мед. наук. – Оренбург, 2001. – 41 с.
23. Петухов В.Л., Камалдинов Е.В., Короткевич О.С. Влияние породы на устойчивость крупного рогатого скота к некоторым болезням // Главный зоотехник. – 2001. – № 1. – С. 10–12.
24. Петухов В.Л., Миллер И.С., Короткевич О.С. Содержание тяжелых металлов в мышцах судака (*STIZOSTEDION LUCIOPERCA*) // Вестник Новосибирского государственного аграрного университета. – 2012. – Т. 2, № 2(23). – С. 49–52.
25. Решетников Ю.С., Попова О.А. и др. Оценка благополучия рыбной части водного сообщества по результатам морфологического анализа рыб // Успехи современной биологии. – 1999. – Т. 119. – № 2. – С. 165–177.
26. Скальный А.В., Рудаков И.А. Биоэлементы в медицине. – М.: Издательский дом «ОНИКС 21 век»: Мир, 2004. – 272 с.
27. Способ определения содержания кадмия в мышечной ткани крупного рогатого скота / Петухов В.Л., Короткевич О.С., Петухова Т.В. и др. Патент на изобретение RU 2426119 24.03.2010.
28. Способ определения содержания свинца в органах крупного рогатого скота / Короткевич О.С., Петухов В.Л., Стрижкова М.В., Камалдинов Е.В., Себежко О.И., Петухова Т.В. Патент на изобретение RU 2421726 08.04.2010.
29. Способ оценки кадмия в печени и легких крупного рогатого скота / Короткевич О.С., Нарожных К.Н., Коновалова Т.В., Петухов В.Л., Себежко О.И., Зайко О.А., Кулцов А.В., Гревцов Д.С., Миллер И.С., Стрижкова М.В. Патент на изобретение RU № 2548774. 25.03.2014.
30. Способ определения содержания меди в мышечной ткани рыбы / Короткевич О.С., Миллер И.С., Коновалова Т.В., Петухов В.Л., Нарожных К.Н., Себежко О.И., Рудой Е.В. Патент на изобретение RU № 2555518. 28.07.2014.
31. Способ определения содержания кадмия в органах и мышечной ткани свиней / Петухов В.Л., Желтикова О.А., Желтиков А.И., Короткевич О.С., Камалдинов Е.В., Себежко О.И. Патент на изобретение RU № 2342659. 28.03.2007.
32. Стрижкова М.В., Петухова Т.В., Короткевич О.С. Содержание свинца в органах и тканях бычков чернопестрой породы // Главный зоотехник. – 2011. – № 6. – С. 66–68.
33. Таирова А.Р., Галатова Е.А. Особенности накопления и распределения тяжелых металлов в жабрах рыб различных семейств // Аграрный вестник Урала. – 2009. – № 11(65). – С. 116–118.
34. Улитко В.Е., Лукичева Л.Н., Пыхтин Л.А. Атлас распределения тяжелых металлов в кормах и организме сельскохозяйственных животных, птиц и рыб. – Ульяновск, 2005. – 84 с.
35. Chysyma R.B., Bakhtina Y.Y., Petukhov V.L. et al. Heavy metals concentration in water and soil of different ecological areas of Tyva Republic // Journal De Physique.

IV: JP XII International Conference on Heavy Metals in the Environment; editors: C. Boutron, C. Ferrari. Grenoble, 2003. – P. 301–302.

36. Chysyma R.B., Petukhov V.L., Kuzmina E.E. The content of heavy metals in feed of the Tyva Republic // *Journal De Physique. IV: JP XII International Conference on Heavy Metals in the Environment*; editors: C. Boutron, C. Ferrari. Grenoble, 2003. – P. 297–299.

37. Korotkevich O.S., Petukhov V.L., Sebezsko O.I. et al. Content of 137 Cs and 90 Sr in the forages of various ecological zones of Western Siberia // *Russian Agricultural Sciences*. – 2014. – Vol.4. – № 3. – pp. 195-197 (DOI) 10.3103/S1068367414030094.

38. Marmuleva N.I., Barinov E.Ja, Petukhov V.L. Radionuclides accumulation in milk and its products // *Journal De Physique IV: JP XII International Conference on Heavy Metals in the environment*. Editors C. Boutron, C. Ferrari. – Grenoble. – 2003. – P. 827–829.

39. Everall N., Macfarlane N., Sedgwick R. The effects of water hardness upon the uptake, accumulation and excretion of zinc in the brown trout (*Salmo trutta*) // *J. Fish. Biol.* – 1989. – Vol. 33. – P. 881–892.

40. Ishikawa R. Strontium – calcium discrimination in rainbow trout // *Rec. Oceanogr. Wks Jap.* 1960. – Vol. 5. – № 2. – P. 120–131.

41. Khanna D.R., Sarkar P., Ashutosh Gautam, Bhutiani R. Fish scales as bioindicator of water quality of River Ganga // *Environ Monit Assess.* – 2007. – № 134. – P. 153–160.

42. Narozhnyh K.N., Efanova Y.V., Petukhov V.L., Korotkevich O.S. et al. The content of lead in some organs and tissues of Hereford bull-calves // *E3S Web of Conferences* 1, 15003 (2013). DOI: 10.1051/e3sconf/201301115003.

43. Korotkevich O.S. Single nucleotide polymorphism in dairy cattle populations of West Siberia / O.S. Korotkevich, M.P. Lyukhanov, V.L. Petukhov et al. // *Proceeding of the 10th World Congress on Genetics Applied to Livestock Production*. – 2014. – P. 487.

44. Miller I.S., Petukhov V.L., Korotkevich O.S., Korotkova G.N., Konovalov I.S. Accumulation of heavy metals in the muscles of Zander from Novosibirsk water basin. *ICHMET. E3S Web of conferences* 1,11007 (2013). DOI: 10.1051/C/s3conf/20130111007.

45. Miller I., Korotkevich O.S., Korotkova G.N. Heavy metals in the water supply of Novosibirsk water-basin // *Proceedings of the scientific English conference to honor the 20th anniversary of scientific English conferences in biology «Biology and the modern world – 2»*. NSAU, Novosibirsk, 2011. – P. 155–157.

46. Patrashkov S.A., Petukhov V.L., Korotkevich O.S., Petukhov I.V. Content of heavy metals in the hair // *Journal De Physique. IV: JP XII International Conference on Heavy Metals in the Environment*; editors: C. Boutron, C. Ferrari. Grenoble, 2003. – P. 1025–1027.

47. Petukhov V.L. Cs-137 and Sr-90 level in diary products / V.L. Petukhov, Yu.A. Dukhanov, I.Z. Sevryuk, S.A. Patrashkov, O.S. Korotkevich, T.S. Gorb, I.V. Petukhov // *В сборнике: Journal De Physique. IV: JP XII International Conference on Heavy Metals in the Environment*. Editors: C. Boutron, C. Ferrari. Grenoble. – 2003. – C. 1065–1066.

References

1. Barannikov V.D. Распределение приоритетных загрязнителей атмосферы в органах и тканях сельскохозяйственных животных // *Veterinarnaja patologija*. 2005. no. 1. pp. 81–83.

2. Biktasheva F.H. Ocenka riska po tjazhelym metallam v organizme predstavitelej ihtiofauny ozera Asylykul // *Izvestija Orenburgskogo gosudarstvennogo agrarnogo universiteta*. 2009. T. 4. no. 21-1. pp. 184–186.

3. Vaganov A.S. Sravnitel'naja harakteristika sodержaniya tjazhelyh metallov v promyslovyyh vidah ryb Kujbyshevskogo

vodohranilishha // *Izvestija Samarskogo nauchnogo centra Rossijskoj akademii nauk*. 2011. T.13. no. 5 (2). pp. 144.

4. Davydova N.A., Nohrin D.Ju., Gribovskij Ju.G. Osobennosti mikrojelementnogo sostava organov i tkanej ryby Magnitogorskogo vodohranilishha // *Problemy veterinarnoj sanitarii, gigeny i jekologii*. 2009. no. 2. pp. 1–7.

5. Esimsitova Z.B., Nurtazin S.T., Bazarbaeva Zh.M., Reshetova O.A. Gistologicheskoe izuchenie zhabr raduzhnoj foreli, obitajushhej v reke Turgen // *Mezhdunarodnyj zhurnal prikladnyh i fundamentalnyh issledovanij*. 2013. no. 6. pp. 34–37.

6. Zajko O.A., Korotkevich O.S., Petuhov V.L. Osobennosti akumuljatsii makro- i mikrojelementov v miokarde svinej skorospeloj mjasnoj porodny // *Glavnyj zootehnik*. 2013. no. 6. pp. 35–40.

7. Zajko O.A., Konovalova T.V. Harakteristika genofonda linij porodny svinej SM-1 po akumuljatsii svinca v organah i tkanjah // *Svinovodstvo*. 2013. no. 8. pp. 11–12.

8. Zajko O.A., Konovalova T.V. Vlijanie genofonda semejstv skorospeloj mjasnoj porodny na akumuljatsiju svinca v nekotoryh organah i tkanjah svinej // *Mir nauki, kultury, obrazovanija*. 2013. no. 4 (41). pp. 432–434.

9. Kashulin N.A., Lukin A.A., Amundsen P.A. Ryby presnyh vod subarktiki kak bioindikatory tehnogennogo zagraznenija. *Apatity: Izd-vo KNC RAN*, 1999. 142 p.

10. Kudrin A.V., Skalnyj A.A., Zhavoronkov I. dr. *Immunofarmakologija mikrojelementov*. M.: KMK, 2003. 537 p.

11. Lepilina I.N., Romanov A.A. Gistomorfologicheskie narusheniya u volzhskoj sterljadi v sovremennyh jekologicheskikh uslovijah // *Jekologija*. 2005. no. 2. pp. 157–160.

12. Miller I.S., Korotkevich O.S., Petuhov V.L., Sebezsko O.I. Osobennosti nakoplenija i korrelyatsii tjazhelyh metallov v kostnoj tkani sudaka Novosibirskogo vodohranilishha // *Sovremennye problemy nauki i obrazovanija*. 2015. no. 1.

13. Miller I.S. Osobennosti sodержaniya i raspredelenija tjazhelyh metallov v kostnoj tkani sudaka Novosibirskogo vodohranilishha / *Materialy mezhdunarodnoj nauchno-prakticheskoy konferencii «Priroda, jekologija i narodnoe hozjajstvo»: Sbornik statej. OOO «VJeLBORN», Voronezh*, 2015. Tom 1. no. 2 (22). pp. 15–19.

14. Miller I.S. Osobennosti sodержaniya i raspredelenija tjazhelyh metallov v cheshue sudaka Novosibirskogo vodohranilishha / *Materialy III mezhdunarodnoj konferencii «Innovacionnye razrabotki molodyh uchenykh razvitiyu agropromyshlennogo kompleksa»: Sbornik nauchnyh trudov. GNU SNIIZhK, Stavropol*, 2014. tom 2. vyp. 7. pp. 163–165.

15. Miller I.S. Soderzhanie kadmija, svinca i cinka v myshcah sudaka obyknovennogo (*Stizostedion lucioperca*) Novosibirskogo vodohranilishha / *Materialy III mezhdunarodnogo simpoziuma «Jekologicheskie problemy zhivotnyh i cheloveka». Sbornik dokladov. FGBOU NGAU, Novosibirsk*, 2013. pp. 102–104.

16. Miller I.S. Sopryazhennost urovnja tjazhelyh metallov v myshcah i kosti sudaka obyknovennogo Novosibirskogo vodohranilishha / *Unikalnye issledovanija XXI veka*. 2015. no. 7(7).

17. Miller I.S., Konovalova T.V., Korotkevich O.S., Petuhov V.L., Sebezsko O.I. Osobennosti nakoplenija i korrelyatsii tjazhelyh metallov v cheshue sudaka Novosibirskogo vodohranilishha // *Fundamentalnye issledovanija*. 2014. no. 9 (Chast 11). pp. 2469–2473.

18. Narozhnyh K.N., Efanova Ju., Korotkevich O. Soderzhanie medi v nekotoryh organah i myshhechnoj tkani bychkov gerefordskoj porodny // *Vestnik NGAU*. 2013. no. 2(2). pp. 73–76.

19. Narozhnyh K.N., Efanova Ju.V., Korotkevich O.S. Soderzhanie kadmija v nekotoryh organah i tkanjah bychkov gerefordskoj porodny // *Mir nauki, kultury, obrazovanija*. 2012. no. 4. pp. 315–318.

20. Narozhnyh K., Efanova N.Ju., Korotkevich O.S., Petuhov V.L. Soderzhanie zheleza v nekotoryh organah

i myshechnoj tkani bychkov gerefordskoj porody // Molochnoe i mjasnoe skotovodstvo. 2013. no. 1. pp. 24–25.

21. Narozhnyh K.N., Konovalova T.V., Miller I.S., Strizhkova M.V., Zajko O.A., Nazarenko A.V. Mezhvidovye razlichija po koncentracii tzhzhelyh metallov v proizvodnyh kozhi zhivotnyh// Fundamentalnye issledovanija. 2015. no. 2 (chast 26).pp. 5815–5819.

22. Perepelkin S.V. Kompleksnaja gigienicheskaja ocenka prirodnyh i antropogennyh geohimicheskikh provincij v agropromyshlennom regione Juzhnogo Urala: avtoref. dis. ... d-ra med. nauk. Orenburg, 2001. 41 p.

23. Petuhov V.L., Kamaldinov E.V., Korotkevich O.S. Vlijanie porody na ustojchivost krupnogo rogatogo skota k nekotorym boleznyam // Glavnyj zootehnik. 2001. no. 1. pp. 10–12.

24. Petuhov V.L., Miller I.S., Korotkevich O.S. Soderzhanie tzhzhelyh metallov v myshcah sudaka (STIZOSTEDION LUCIOPERCA) // Vestnik Novosibirskogo gosudarstvennogo agrarnogo universiteta. 2012. T. 2, no. 2(23). pp. 49–52.

25. Reshetnikov Ju.S., Popova O.A i dr. Ocenka blagopoluchija rybnaj chasti vodnogo soobshhestva po rezul'tatam morfologicheskogo analiza ryb // Uspehi sovremennoj biologii. 1999. T. 119. no. 2. pp. 165–177.

26. Skalnyj A.V., Rudakov I.A. Biojelementy v medicine. M.: Izdatelskij dom «ONIKS 21 vek»: Mir, 2004. 272 p.

27. Sposob opredelenija soderzhanija kadmija v myshechnoj tkani krupnogo rogatogo skota / Petuhov V.L., Korotkevich O.S., Petuhova T.V. i dr. Patent na izobretenie RUS 2426119 24.03.2010.

28. Sposob opredelenija soderzhanija svinca v organah krupnogo rogatogo skota / Korotkevich O.S., Petuhov V.L., Strizhkova M.V., Kamaldinov E.V., Sebezsko O.I., Petuhova T.V. Patent na izobretenie RUS 2421726 08.04.2010.

29. Sposob ocenki kadmija v pecheni i legkih krupnogo rogatogo skota / Korotkevich O.S., Narozhnyh K.N., Konovalova T.V., Petuhov V.L., Sebezsko O.I., Zajko O.A., Kupcov A.V., Grevcov D.S., Miller I.S., Strizhkova M.V. Patent na izobretenie RUS no. 2548774. 25.03.2014.

30. Sposob opredelenija soderzhanija medi v myshechnoj tkani ryby / Korotkevich O.S. Miller I.S. Konovalova T.V. Petuhov V.L. Narozhnyh K.N. Sebezsko O.I. Rudoj E.V. Patent na izobretenie RUS no. 2555518. 28.07.2014.

31. Sposob opredelenija soderzhanija kadmija v organah i myshechnoj tkani svincej / Petuhov V.L., Zheltikova O.A., Zheltikov A.I., Korotkevich O.S., Kamaldinov E.V., Sebezsko O.I. Patent na izobretenie RUS no. 2342659. 28.03.2007.

32. Strizhkova M.V., Petuhova T.V., Korotkevich O.S. Soderzhanie svinca v organah i tkanjah bychkov cherno-pestroj porody // Glavnyj zootehnik. 2011. no. 6. pp. 66–68.

33. Tairova A.R. Galatova E.A. Osobennosti nakoplenija i raspredelenija tzhzhelyh metallov v zhabrah ryb razlichnyh semejstv // Agrarnyj vestnik Urala. 2009. no. 11(65). pp. 116–118.

34. Ulitko V.E., Lukicheva L.N., Pyhtin L.A. Atlas raspredelenija tzhzhelyh metallov v kormah i organizme selskohozjajstvennyh zhivotnyh, ptic i ryb. Uljanovsk, 2005. 84 p.

35. Chysyma R.B., Bakhtina Y.Y., Petukhov V.L. et al. Heavy metals concentration in water and soil of different ecological areas of Tyva Republic // Journal De Physique. IV: JP XII International Conference on Heavy Metals in the Environment; editors: C. Boutron, C. Ferrari. Grenoble, 2003. pp. 301–302.

36. Chysyma R.B., Petukhov V.L., Kuzmina E.E. The content of heavy metals in feed of the Tyva Republic // Journal De Physique. IV: JP XII International Conference on Heavy Metals in the Environment; editors: C. Boutron, C. Ferrari. Grenoble, 2003. pp. 297–299.

37. Korotkevich O.S., Petukhov V.L., Sebezsko O.I. et al. Content of 137 Cs and 90 Sr in the forages of various ecological zones of Western Siberia // Russian Agricultural Sciences. 2014. Vol. 4. no. 3. pp. 195–197 (DOI) 10.3103/S1068367414030094.

38. Marmuleva N.I., Barinov E.Ja, Petukhov V.L. Radionuclides accumulation in milk and its products // Journal De Physique IV: JP XII International Conference on Heavy Metals in the environment. Editors C. Boutron, C. Ferrari. Grenoble. 2003. pp. 827–829.

39. Everall N., Macfarlane N., Sedgwick R. The effects of water hardness upon the uptake, accumulation and excretion of zinc in the brown trout (Salmo trutta) // J. Fish. Biol., 1989. Vol. 33. pp. 881–892.

40. Ishikawa R. Strontium calcium discrimination in rainbow trout // Rec. Oceanogr. Wks Jap. 1960. Vol. 5. no. 2. pp. 120–131.

41. Khanna D.R., Sarkar P., Ashutosh Gautam, Bhutiani R. Fish scales as bioindicator of water quality of River Ganga // Environ Monit Assess. 2007. no. 134. pp. 153–160.

42. Narozhnyh K.N., Efanova Y.V., Petukhov V.L., Korotkevich O.S. et al. The content of lead in some organs and tissues of Hereford bull-calves // E3S Web of Conferences 1, 15003 (2013). DOI: 10.1051/e3sconf/20130115003.

43. Korotkevich O.S. Single nucleotide polymorphism in dairy cattle populations of West Siberia / O.S. Korotkevich, M.P. Lyukhanov, V.L. Petukhov et al. // Proceeding of the 10th World Congress on Genetics Applied to Livestock Production. 2014. pp. 487.

44. Miller I.S., Petukhov V.L., Korotkevich O.S., Korotkova G.N., Konovalov I.S. Accumulation of heavy metals in the muscles of Zander from Novosibirsk water basin. ICHMET. E3S Web of conferences 1,11007 (2013). DOI: 10.1051/C/s3econ/20130111007.

45. Miller I., Korotkevich O.S., Korotkova G.N. Heavy metals in the water supply of Novosibirsk water-basin // Proceedings of the scientific English conference to honor the 20th anniversary of scientific English conferences in biology «BIOLOGY AND THE MODERN WORLD 2». NSAU, Novosibirsk, 2011. pp. 155–157.

46. Patrashkov S.A., Petukhov V.L., Korotkevich O.S., Petukhov I.V. Content of heavy metals in the hair // Journal De Physique. IV: JP XII International Conference on Heavy Metals in the Environment; editors: C. Boutron, C. Ferrari. Grenoble, 2003. pp. 1025–1027.

47. Petukhov V.L. Cs-137 and Sr-90 level in dairy products / V.L. Petukhov, Yu.A. Dukhanov, I.Z. Sevryuk, S.A. Patrashkov, O.S. Korotkevich, T.S. Gorb, I.V. Petukhov // Journal De Physique. IV: JP XII International Conference on Heavy Metals in the Environment. Editors: C. Boutron, C. Ferrari. Grenoble. 2003. pp. 1065–1066.

Рецензенты:

Пичугин А.П., д.т.н., профессор, зав. кафедрой теоретической и прикладной физики, Новосибирский государственный аграрный университет, г. Новосибирск;

Виколов С.В., д.т.н., профессор кафедры сопроствления материалов и подъемно-транспортных машин, Сибирский государственный университет водного транспорта, г. Новосибирск.

УДК 62-523

СИНТЕЗ СТРУКТУРЫ НЕЛИНЕЙНОГО РЕГУЛЯТОРА ЭЛЕКТРОПРИВОДОВ МНОГОФУНКЦИОНАЛЬНОЙ РОБОТОТЕХНИЧЕСКОЙ СИСТЕМЫ В РЕЖИМЕ ПОЗИЦИОННОГО УПРАВЛЕНИЯ

Немонтон В.А., Егоров И.Н.

*ФГБОУ ВПО «Владимирский государственный университет имени Александра Григорьевича
и Николая Григорьевича Столетовых», Владимир, e-mail: nemontov@vlsu.ru, egorovmtf@mail.ru*

Системы управления электроприводами многофункциональных робототехнических систем автоматической подачи тепловыделяющих сборок являются многорежимными гибридными (логико-динамическими) системами, обеспечивающими решение нескольких задач управления функциональным движением исполнительных устройств в условиях технологической неопределённости. В статье рассматривается один из вариантов решения подобной задачи с помощью аналогового или цифрового логического переключающего устройства в двухканальных электроприводах с независимым позиционно-силовым управлением на примере канала позиционного управления. Реализация логического закона регулирования осуществляется последовательным нелинейным корректирующим устройством, изменяющим структуру привода в зависимости от величины сигнала ошибки по положению с помощью аналогового или цифрового логического переключающего устройства. Анализ динамики приводов с переменной структурой для робототехнической системы в режиме позиционного управления функциональным перемещением субтильных объектов проводился на примере вентильного электропривода подчиненного регулирования. Результаты математического моделирования подтвердили работоспособность предложенной структуры.

Ключевые слова: электропривод, динамика, регулятор, робот, позиционирование, нелинейный

SYNTHESIS OF STRUCTURE OF THE NONLINEAR REGULATOR OF ELECTRIC DRIVES OF MULTIPURPOSE ROBOTIC SYSTEM IN THE MODE OF POSITION MANAGEMENT

Nemontov V.A., Egorov I.N.

*Vladimir State University named after Alexander and Nikolay Stoletovs,
Vladimir, e-mail: nemontov@vlsu.ru, egorovmtf@mail.ru*

Control systems of electric drives of multipurpose robotic systems of robotic giving of the heatallocating assemblies are the multimode hybrid logical and dynamic systems providing the solution of several problems of management of the functional movement of actuation mechanisms in the conditions of technological uncertainty. In article one of versions of the solution of a similar task by means of nonlinear logical and dynamic laws of regulation in two-channel electric drives with independent position and power management on the example of the channel of position management is considered. The realization of the logical law of regulation is enabled by the consecutive nonlinear device changing structure of the drive depending on mistake signal size by situation with the help analog or the digital switching device. The analysis of dynamics of drives with variable structure for robotic system in the mode of position management of functional movement of slender objects was carried out on the example of the electric drive of the subordinate of regulation. Results of mathematical modeling confirmed operability of the offered structure.

Keywords: electric drive, dynamics, regulator, robot, positioning, nonlinear

Системы управления (СУ) многофункциональных робототехнических систем (РТС) автоматической подачи тепловыделяющих сборок (ТВС) являются многорежимными гибридными (логико-динамическими) системами [5, 2], обеспечивающими решение нескольких задач управления функциональным движением исполнительных устройств (ИУ) в условиях технологической неопределённости. Многорежимные динамические СУ РТС являются системами с переключением целей, структуры и параметров алгоритмов программно-логического управления, что затрудняет анализ и синтез подобных систем. Это приводит к целесообразности применения: различных вариантов метода декомпозиции [8];

разрывных (кусочно-непрерывных и релейных) управлений, в т.ч. при наличии запаздывания в структуре обратной связи (нелинейных систем с последствием) [8, 10]; нелинейной коррекции [7, 3]; адаптивных систем с разнотемповыми движениями и переменной структурой [9]; основанных на событиях и логических правилах организации переключений методов интеллектуального [1] и интеллектуального управления [4].

Реализация алгоритмов и структур систем управления РТС при выполнении транспортных, измерительных, сборочных и других технологических операций предъявляет высокие и достаточно противоречивые требования к электроприводам (ЭП) исполнительных устройств (ИУ). Значительная часть этих

требований может быть устранена совершенствованием структуры электроприводов, которая должна обеспечивать возможность автономного и координированного регулирования перемещений, сил и моментов применением позиционно-силового управления [3, 6] при условии обеспечения высокой точности позиционирования без перерегулирования и плавности перемещения рабочего органа ИУ при переменных нагрузках и моментах инерции.

В данной работе в качестве одного из путей обеспечения эффективной работы ЭП в подобных условиях рассматривается применение ЭП с переменной структурой (рис. 1). Если при отработке малых рассогласований оптимальное качество регулирования достигается применением линейных ПИ и ПИД-регуляторов положения (ЛРП), то при отработке больших значений сигналов рассогласования, существенно превышающих величину линейной зоны, или других технологических ограничений целесообразно с помощью логического переключающего устройства (ЛПУ₁) перевести процесс регулирования на использование далее рассматриваемых нелинейных регуляторов положения (НРП) [7, 3, 6].

При свободном движении ИУ РТС силовая обратная связь ЭП с помощью ЛПУ₂ разомкнута и привод работает в режиме позиционного управления. При контакте ТВС с контейнером с помощью ЛПУ₂ замыкается силовая обратная связь. Обратная связь по положению размыкается, и ЭП работает в режиме управления силовым взаимодействием ТВС с контейнером.

Здесь приняты следующие обозначения: ВЭП – вентиляльный электропривод; ЛРП и НРП – линейный и нелинейный регуляторы положения; РСк – регулятор скорости; РС – регулятор силы; РТ – регулятор тока; ШИМ – широтно-импульсный модулятор; ДЗ – дифференциатор знака; ЛПУ1...ЛПУ3 – логические переключающие устройства; K_M – матрица силовых ключей; М – исполнительный двигатель; ДТ – датчик тока; ДПР – датчик положения ротора; ДСк – тахогенератор; ДП – датчик положения; $F(DS)$ – нелинейность типа «упор»; C_M – матрица жёсткости; ДС – датчик силы.

В качестве базовой компоненты ЭП ИУ РТС с независимым позиционно-силовым управлением рассматривался регулируемый ВЭП в виде двухконтурной САУ подчинённого регулирования скорости. Регуляторы скорости и тока реализуют ПИ-закон. Тип привода – ЭПБ-2 с двигателем 2ДВУ165М. В двигатель встроен переключатель ПДФ-8, имеющий датчик положения ротора, датчик скорости и импульсный датчик положения. Датчик тока – шунт с фильтрацией сигнала. Замыкание по положению выполняется в микроЭВМ контроллера привода с программной реализацией регулятора положения.

Динамика автономного перемещения ИУ рассматривалась на примере вентиляльного ЭП с широтно-импульсной модуляцией (ШИМ) методом математического моделирования с последующим проведением экспериментальных работ.

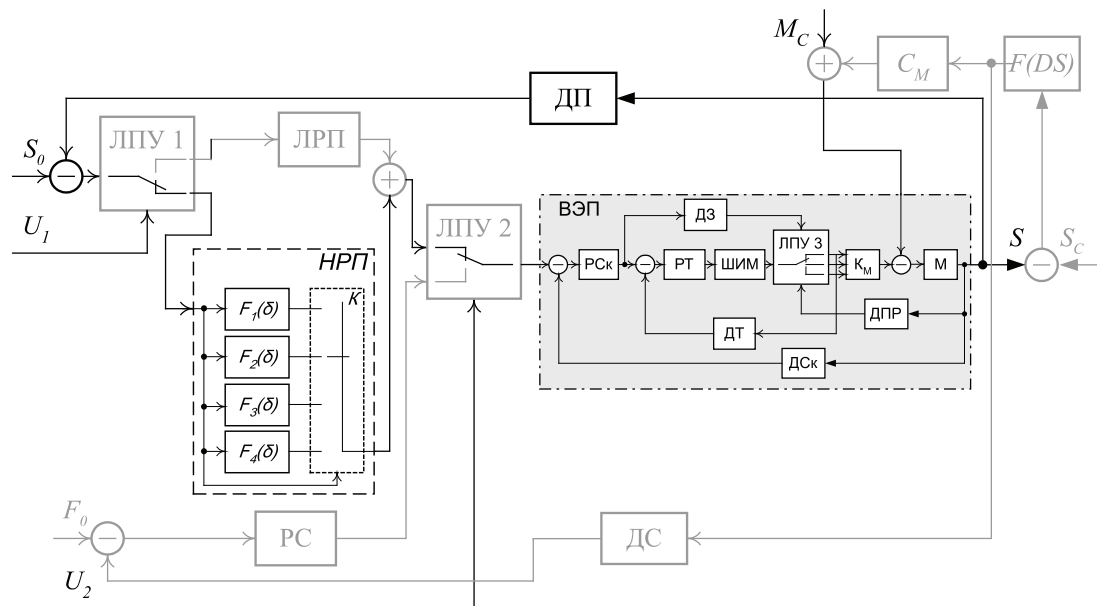


Рис. 1. Функциональная схема двухканального вентиляльного ЭП с независимым позиционно-силовым управлением

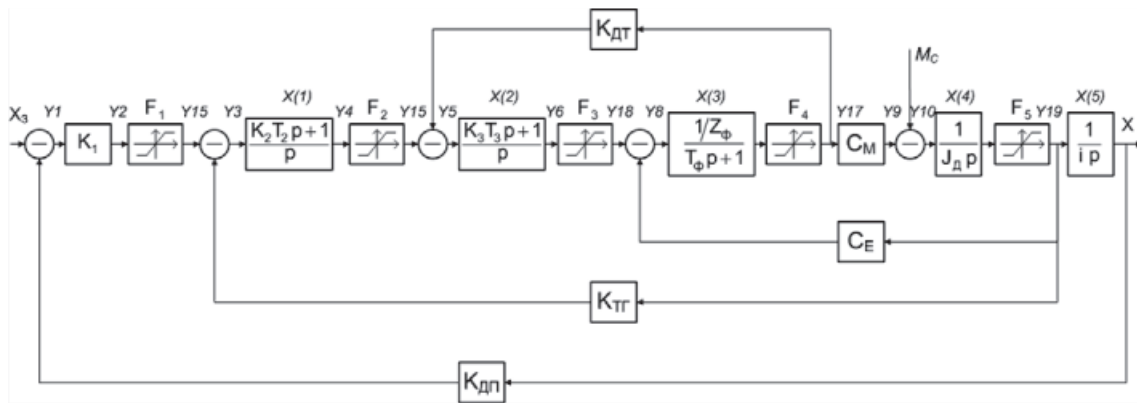


Рис. 2. Структурная схема вентильного ЭП с линейным регулятором положения

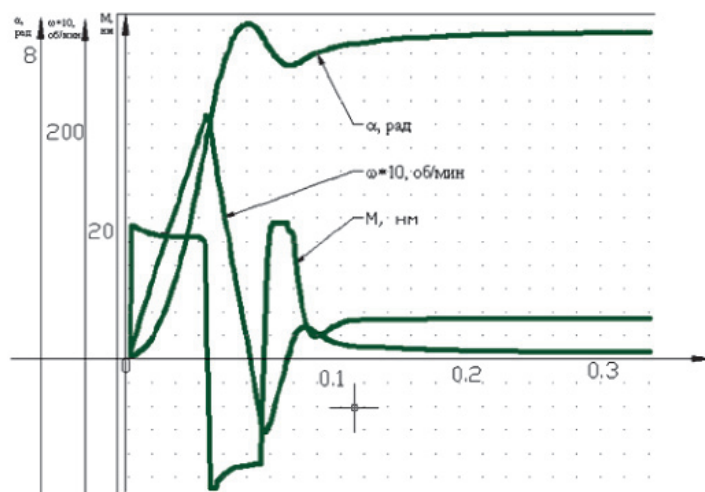


Рис. 3. Переходные характеристики позиционного привода с линейным регулятором

Структурная схема вентильного позиционного ЭП с учетом ограничений F_1-F_5 представлена на рис. 2. При моделировании приняты значения коэффициентов, ориентированные на конкретный привод и реальный технологический процесс, для которого в дальнейшем проведены экспериментальные исследования. Вентильный двигатель 2ДВУ165М имеет следующие параметры: $P_M = 2,7$ кВт; $M_M = 17$ Нм; $N_H = 2000$ об/мин; $I_M = 12$ А; $I_m = 25$ А. Коэффициенты структурной схемы имеют следующие значения: $K_1 = 1,0$; $K_2 = 700$; $K_3 = 5500$; $K_{ДП} = 0,4$ в/а; $K_{ПГ} = 0,0477$ в/(рад·с); $K_{ДП} = 1,0$; $T_2 = 0,01$ с; $T_3 = 0,01$ с; $T_\Phi = 0,0088$ с; $Z_\Phi = 1,0$ Ом; $C_E = 1,4$; $C_M = 1,4$; $J_D = 0,0051$ кг·м²; $i = 1$. Цифровое моделирование проводилось с использованием пакета *MATLAB*. Переходная характеристика модели привода представлена на рис. 3.

Численное интегрирование дифференциальных уравнений осуществлялось методом Рунге – Кутты V с заданной точностью $\delta = 1 \cdot 10^{-4}$ с автоматическим выбором шага интегрирования. За номинальную доброт-

ность привода принято ее паспортное значение $K_V = 75$ с⁻¹. Этому значению соответствует коэффициент передачи регулятора положения $K_1 = 1$. Амплитуда скачка угла составляла $\alpha = 8,5$ рад. Привод имеет перерегулирование по скорости 33%. По положению хотя и нет абсолютного перерегулирования относительно заданного значения угла, но характер подхода к заданному положению колебательный. Перерегулирование по положению будем рассматривать относительно амплитуды входа системы в линейную зону, что на графиках соответствует изменению знака ускорения. При этом переходный процесс по положению рассматривается и оценивается как отработка скачка угла с начальными условиями $g = \alpha = \delta_n \cdot 1(t)$; $\dot{X} = \Omega_n$; $\ddot{X} = \epsilon_n$.

Для исследуемой системы согласно переходной характеристике имеем: $\delta_n = 6$ рад, $\Omega_n = 2000$ об/мин, $\epsilon_n = 48300$ с⁻²; относительное перерегулирование, определенное при нулевом и максимальном значении скорости на этом участке составляет 0,75 рад

или 12,5%; общее время позиционирования $t_{\Pi} = 0,22$ с; время переходного процесса $t_{\text{пп}} = 0,168$ с.

Линейный регулятор не обеспечивает асимптотической устойчивости программного движения ИУ РТС, причем переходные процессы при обработке перемещений могут иметь колебательный характер, что недопустимо при работе с субтильными объектами типа ТВС. Кроме того, неизбежные в процессе эксплуатации возмущения и неопределённости (изменения массо-инерционных характеристик, дрейф коэффициентов трения и упругих деформаций и т.п.) приводят к снижению точности позиционирования, уменьшению быстродействия, а в ряде случаев и к аварийным ситуациям.

Это приводит к целесообразности применения методов: декомпозиции [8], разрывных (кусочно-непрерывных и релейных) управлений [8], нелинейной коррекции [7, 3]; адаптивных систем с разнотемповыми движениями и переменной структурой [9], интеллектуального [1] и интеллектуального управления [4].

В настоящей работе в силу организационно-технических ограничений рассматривался только вариант применения нелинейного логико-динамического закона регулирования положения, реализуемого введением дополнительного нелинейного регулятора положения (НРП) [6]. На первом этапе рассматривались четыре варианта структур ЭП с различными местами включения нелинейного РП: в цепи входного сигнала S ; в канале ошибки позиционного контура ЭП; параллельно линейному РП (параллельная коррекция); параллельно регулятору скорости или элементам обратных связей скоростного контура. В результате проведенного анализа структур можно сделать следующие выводы: показана прин-

ципальная возможность повышения качества переходных процессов при обработке скачкообразного входного воздействия введением дополнительного функционала (нелинейного корректирующего звена) во внутренний контур системы; желаемую переходную характеристику проще всего можно получить включением нелинейного регулятора НРП в канал ошибки позиционного контура ЭП.

Рекомендуется характеристика нелинейного регулятора, состоящая из трёх участков: параболы, участка типа «насыщение» и зоны нечувствительности, определяемой значением критической скорости характеристики «сухое» трение. Наиболее приемлемой характеристикой, обеспечивающей поставленные требования в этом режиме, является характеристика, представленная на рис. 4, а и образованная совокупностью двух составляющих – постоянной и переменной:

$$K = K_0 - K(\delta, t) F_1(\delta),$$

$$\text{где } K(\delta, t) = \Delta K \sin \frac{2\pi}{\delta_n - \delta_1} \delta_2(t);$$

$$\Delta K = (0,1 \dots 0,2) K_0;$$

$$\delta_2(t) = \delta(t) - \delta_1;$$

$$F_1(\delta) = \begin{cases} 1 & \forall \delta_1 |\delta(t)| < \delta_n; \\ 0 & \forall \delta(t) < \delta_1. \end{cases}$$

Характерные значения ошибок выбираются в следующих соотношениях: $\delta_n = (0,8 \dots 1,0) \cdot \delta_k$; $\delta_1 = (0,05 \dots 0,1) \cdot \delta_n$. Положительный эффект даёт и введение зоны нечувствительности $\delta = (0,3 \dots 0,5) \cdot \delta_1$. Практически аналогичные результаты можно получить, используя характеристику $K = F(\delta)$ с четырьмя опорными точками, представленную на рис. 4, б.

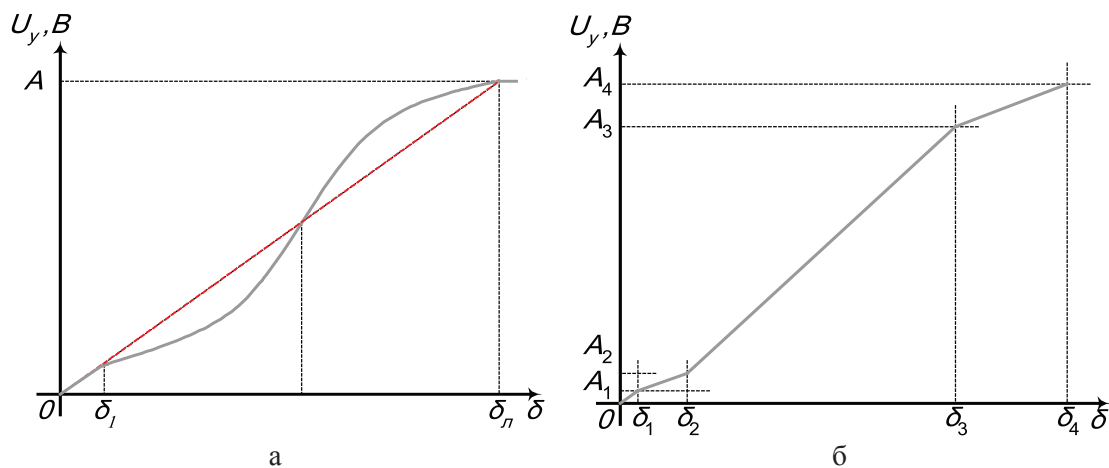


Рис. 4. Характеристики нелинейного регулятора положения

Нелинейный регулятор может быть реализован как программным путём на уровне управляющей программы цифрового привода, так и аппаратным в виде дополнительного модуля с программируемой памятью.

Регулятор НРП содержит набор линейных функций позиционной ошибки $F_i(\delta)$ и аналоговый переключатель K (рис. 1), формирующий желаемую характеристику регулятора из заданного набора функций по величине рассогласования δ . Аналогичным образом может быть реализован и нелинейный регулятор силы в канале управления силой, импедансом и податливостью как при действии геометрических и кинематических связей, так и сингулярных конфигураций.

Исследования вентильного ЭП с НРП выполнены цифровым моделированием.

Результаты моделирования представлены на рис. 5. Переходный процесс имеет апериодический характер, без перерегулирования и колебаний, а время переходного процесса уменьшилось до 0,18 с. Таким образом, использование нелинейного регулятора положения в позиционном приводе позволяет полностью исключить моментные и скоростные перегрузки при работе с хрупким и субтильным объектом. В условиях действия внешних связей, вызванных нестационарностью расположения контейнеров с ТВС, неполнозаданностью координат ячеек в контейнере и нестабильностью формы самого ТВС, позиционное управление по координатам X и Y РТС должно быть дополнено электрическими или электромеханическими силовыми обратными связями с целью регулирования импеданса и податливости ЭП ИУ [3, 6].

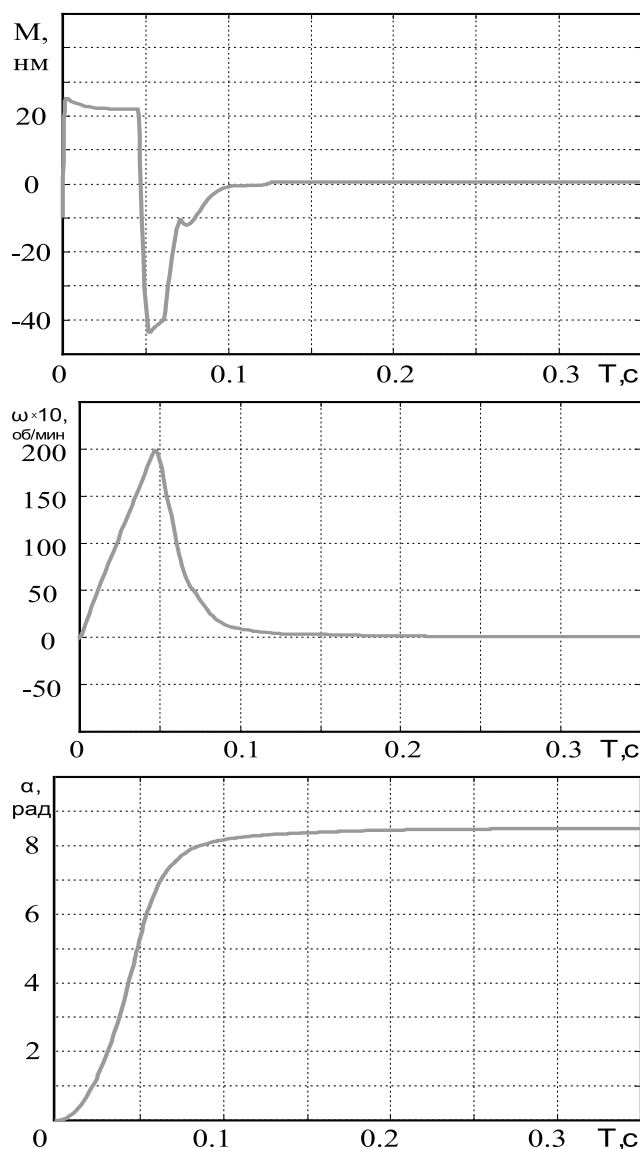


Рис. 5. Переходные характеристики позиционного ЭП с нелинейным регулятором положения

Работа выполнена при финансовой поддержке РФФИ (проект № 13-08-01364).

Список литературы

1. Васильев С.Н., Жерлов А.К., Федосов Е.А., Федун Б.Е. Интеллектуальное управление динамическими системами. – М.: Наука, Физматлит, 2000. – 352 с.
2. Васильев С.Н., Маликов А.И. О некоторых результатах по устойчивости переключаемых и гибридных систем // Актуальные проблемы механики сплошной среды. К 20-летию ИММ КазНЦ РАН: сборник статей. – Т.1. – Казань: Изд-во «Фолиант», 2011. – С. 23–81.
3. Дистанционно управляемые роботы и манипуляторы / В.С. Кулешов, Н.А. Лакота, В.А. Андриухин, И.Н. Егоров и др. / под ред. В.С. Кулешова, Н.А. Лакоты. – М.: Машиностроение, 1986. – 328 с.
4. Макаров И.М. Искусственный интеллект и интеллектуальные системы управления / И.М. Макаров, В.М. Лохин, С.В. Манько, М.П. Романов; отдел. информ. технологий и вычисл. систем РАН. – М.: Наука, 2006. – 333с.
5. Многорежимные и нестационарные системы автоматического управления / Б.Н. Петров, А.Д. Александров, В.П. Андреев и др.; под ред. академика Б.Н. Петрова. – М.: Машиностроение, 1978. – 240 с.
6. Управление робототехническими системами с силовым моментным очувствлением: учебное пособие / И.Н. Егоров, А.А. Кобзев, Ю.Е. Мишулин, В.А. Немонтов; под ред. И.Н. Егорова. – Владимир: ВлГУ, 2005. – 276 с.
7. Хлыпало Е.И. Нелинейные корректирующие устройства в автоматических системах. – Л.: Энергия, 1973. – 344 с.
8. Черноусько Ф.Л., Ананьевский И.М., Решмин С.А. Методы управления нелинейными механическими системами. – М.: Физматлит, 2006. – 328 с.
9. Юркевич В.Д. Синтез нелинейных нестационарных систем управления с разнотемповыми процессами. – СПб.: Наука, 2000. – 287 с.
10. Яблонский Д.В. Устойчивость и управление гибридными системами с запаздыванием. – Germany: LAP LAMBERT Academic Publishing, 2012. – 105 с.

References

1. Vasilev S.N., Zherlov A.K., Fedosov E.A., Fedunov B.E. *Intellektnoe upravlenie dinamicheskimi sistemami*, M.: Nauka, Fizmatlit, 2000. 352 p.

2. Vasilev S.N., Malikov A.I. O nekotoryh rezultatah po ustojchivosti pereklyuchaemyh i gibridnyh sistem / Sbornik statej «Aktualnye problemy mehaniki sploshnoj sredy. K 20-letiju IMM KazNC RAN», T.1. Kazan: Izd-vo «Foliant», 2011. pp. 23–81.

3. Distancionno upravljajemye roboty i manipulyatory / V.S. Kuleshov, N.A. Lakota, V.A. Andriuhin, I.N. Egorov i dr. / Pod red. V.S. Kuleshova, N.A. Lakoty. M.: Mashinostroenie. 1986. 328s.

4. Makarov I.M. Iskusstvennyj intellekt i intellektualnye sistemy upravleniya / I.M. Makarov, V.M. Lohin, S.V. Manko, M.P. Romanov; otdel. inform. tehnologii i vychisl. sistem RAN. M.: Nauka, 2006. 333 p.

5. Mnogorezhimnye i nestacionarnye sistemy avtomaticheskogo upravleniya / B.N. Petrov, A.D. Aleksandrov, V.P. Andreev i dr.; pod red. akademika B.N. Petrova. M.: Mashinostroenie, 1978. 240 p.

6. Upravlenie robototekhnicheskimi sistemami s silovym momentnym ochuvstvleniem: Uchebnoe posobie. I.N. Egorov, A.A. Kobzev, Ju.E. Mishulin, V.A. Nemontov; Pod red. I.N. Egorova. Vladimir: VIGU. 2005. 276 p.

7. Hlypalo E.I. Nelinejnye korrektrujushhie ustrojstva v avtomaticheskikh sistemah. L.: Jenergija, 1973. 344 p.

8. Chernousko F.L., Ananevskij I.M., Reshmin S.A. *Metody upravleniya nelinejnymi mehanicheskimi sistemami*. M.: Fizmatlit, 2006. 328 p.

9. Jurkevich V.D. *Sintez nelinejnyh nestacionarnyh sistem upravleniya s razno-tempovymi processami*. S.Peterburg, Nauka, 2000. 287 p.

10. Jablonskij D.V. *Ustojchivost i upravlenie gibridnymi sistemami s zapazdyvaniem*. Germany: LAP LAMBERT Academic Publishing, 2012, 105 p.

Рецензенты:

Коростелев В.Ф., д.т.н., профессор, заведующий кафедрой «Автоматизация технологических процессов», Владимирский государственный университет, г. Владимир;

Морозов В.В., д.т.н., профессор, заведующий кафедрой «Технология машиностроения», Владимирский государственный университет, г. Владимир.

УДК 004.8

НЕЙРОСЕТЕВОЕ ПРОГНОЗИРУЮЩЕЕ УПРАВЛЕНИЕ ПРИВОДОМ РОБОТА НА БАЗЕ ДВУХМАССОВОЙ МОДЕЛИ С УПРУГОСТЬЮ

Оськин Д.А., Дыда А.А.

*Дальневосточный федеральный университет, Владивосток;
Морской государственный университет имени адмирала Г.И. Невельского,
Владивосток, e-mail: adyda@mail.ru, daoskin@mail.ru*

Рассматривается задача управления приводом промышленного робота на основе двухмассовой модели с упругостью. Рассматриваемая математическая модель относится к числу традиционных и описывает исполнительные приводы манипуляционных роботов. Большинство результатов, связанных с решением задач синтеза управления подобными динамическими объектами, основаны на теории нелинейных и адаптивных систем. В работе рассмотрена двухмассовая система электропривода постоянного тока с упругой связью и вязким трением. В настоящей работе исследуются возможности применения нейросетевого регулятора с прогнозированием в сравнении с традиционным ПИД-регулятором. Приводятся структурные схемы систем управления электроприводом, реализованные в среде Simulink Matlab. Показано, что применение прогнозирующего нейросетевого управления позволяет улучшить качество показателей системы. Приводятся и обсуждаются результаты численного моделирования.

Ключевые слова: промышленный робот, двухмассовая электромеханическая система, ПИД-регулятор, нейросетевое прогнозирующее управление

NEURAL NETWORK PREDICTIVE CONTROL FOR ROBOT DRIVE BASED ON TWO-MASS MODEL WITH RESILIENCE

Oskin D.A., Dyda A.A.

*Far Eastern Federal University, Vladivostok;
Admiral Nevelskoy Maritime State University, Vladivostok, e-mail: adyda@mail.ru, daoskin@mail.ru*

Robot drive control problem based on two-masses model with resilience is considered in the paper. Considered mathematical model in traditional one and describes, in particular, a manipulator robot drive with resilient kinematics transmissions. Most results on solution of control synthesis problem for such dynamical objects are derived from nonlinear and adaptive control theory. The paper considers the two-masses system direct current drive with resilience and viscous friction. In this paper features of predictive neural network controller are investigated in comparison with conventional PID-regulator. Block diagrams of the electric drive control systems implemented in Simulink Matlab. It was demonstrated that application of predictive neurocontroller can essentially improve transient processes quality. Results of simulations are given and discussed.

Keywords: industrial robot, two-mass electromechanical system, PID-control, neural network predictive control

Одним из важных направлений развития современной промышленности является создание автоматизированных производств, построенных на базе робототехнических систем. Задача автоматизации наиболее актуальна для технологических операций обработки деталей сложной конфигурации, в частности гидроабразивной резки гибких композитных материалов. Для эффективного решения задач автоматизации процессов обработки важная роль отводится промышленным работам (ПР). Одним из важнейших вопросов при автоматизации операций обработки является обеспечение требуемого качества обработки заготовки. В процессе механической обработки все звенья системы «робот – инструмент – деталь» (РИД) подвергаются воздействию силы резания, упругим колебаниям звеньев ПР, а также деформациям обрабатываемой поверхности, что приводит к колебаниям системы

в общем. Наибольший вклад в колебания системы вносят упругие колебания манипулятора ПР, что связано с его большой податливостью. Упругие колебания отрицательно сказываются на работе робототехнического комплекса, вызывая увеличение динамических нагрузок на элементы, снижение быстродействия и точности при отработке программных траекторий, появление незатухающих вибраций, опасных резонансных явлений и т.п. Таким образом, для достижения требуемого качества обработки с точки зрения конструкции манипулятора ПР требуется решение задачи компенсации упругих деформаций манипулятора, возникающих под воздействием силы резания.

Существуют различные способы компенсации упругих деформаций. В литературе подробно описаны наиболее распространенные из них [1, 5, 7]. Одним из подходов является ограничение среднего ускорения

электропривода, при этом увеличивается время переходного процесса привода, и это ведет к снижению производительности. Другим, альтернативным подходом является ограничение темпа нарастания динамического момента, при этом недостатки этого способа такие же, как и у первого.

Среди перспективных, активно развивающихся в последнее время подходов к управлению и дающих хорошие результаты можно предложить методы интеллектуального управления, основанные на использовании многослойных нейронных сетей или нечеткой (размытой) логики.

Целью работы являются исследование и сравнительный анализ традиционного управления с ПИД-регулятором и метода прогнозирующего нейроруавления скоростью двухмассового электро-механического объекта.

Математическое описание двухмассовой электромеханической системы

На рис. 1 приведена структурная схема двухмассовой механической части электромеханической системы [5]. На данной схеме все величины приведены к скорости вала двигателя и означают: J_1 и J_2 – момент инерции двигателя и механической передачи, приведенные к выходу передачи; ω_1 и ω_2 – их угловые скорости; c_{12} и b_{12} – эквивалентные коэффициенты жёсткости и вязкого трения упругого звена; M – момент двигателя; M_c – момент сопротивления. На структурной схеме обозначены:

$M_b = b_{12}(\omega_1 - \omega_2)$ – момент вязкого трения;

$M_y = c_{12}(\varphi_1 - \varphi_2) = c_{12} \frac{\omega_1 - \omega_2}{s}$ – момент

упругой связи.

Математическое описание такой системы:

$$\begin{cases} \frac{d\omega_1}{dt} = \frac{1}{J_1} (M - c_{12}(\varphi_1 - \varphi_2) - b_{12}(\omega_1 - \omega_2)); \\ \frac{d\omega_2}{dt} = \frac{1}{J_2} (c_{12}(\varphi_1 - \varphi_2) + b_{12}(\omega_1 - \omega_2) - M_c), \end{cases} \quad (1)$$

где φ_1 – угол поворота вала двигателя, приведенный к выходу передачи; φ_2 – угол поворота звена.

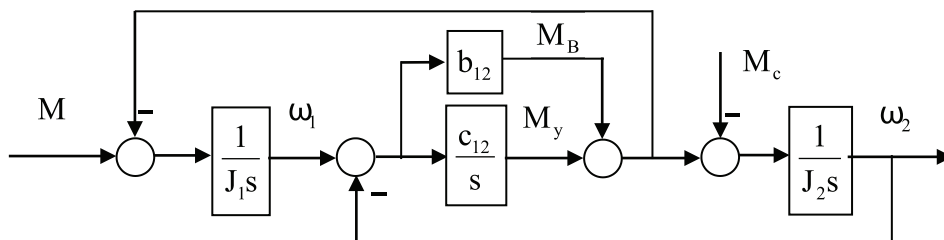


Рис. 1. Структурная схема двухмассовой механической системы

Прогнозирующее нейроруавление

Одним из развитых методов нейроруавления сложными динамическими объектами, такими как исполнительные устройства ПР, является прогнозирующее нейроруавление – Model Predictive Control (MPC) [2–4, 8]. В его основе лежит использование прогнозирующей модели процесса для прогнозирования (упреждения) поведения объекта управления в будущем. С использованием этой модели выполняется оптимизация программного управления, целью которого служит приближение выхода прогнозирующей модели к заданному.

Управление с прогнозированием использует подход, основанный на формировании управления на основании реакции нейросетевой модели управляемого объекта. Прогнозируемые значения используются программой численной оптимизации для того, чтобы вычислить управляющий сигнал, который минимизирует следующий критерий качества управления:

$$J = \sum_{j=N_1}^{N_2} (y_r(t+j) - y_m(t+j))^2 + \rho \sum_{j=1}^{N_u} (u'(t+j-1) - u'(t+j-2))^2, \quad (2)$$

где константы N_1 , N_2 и N_u задают пределы, внутри которых вычисляются ошибка слежения и величина управляющего сигнала. Переменная u' описывает пробный управляющий сигнал, y_r – желаемая, а y_m – истинная реакция модели объекта управления. Величина ρ – весовой коэффициент, характеризующий вклад, который вносит управление в критерий качества.

Структурная схема на рис. 2 иллюстрирует процесс управления с прогнозированием. Регулятор состоит из нейросетевой модели управляемого процесса и блока оптимизации. Блок оптимизации определяет значения u' , которые минимизируют критерий качества управления, а соответствующий управляющий сигнал управляет процессом [6].

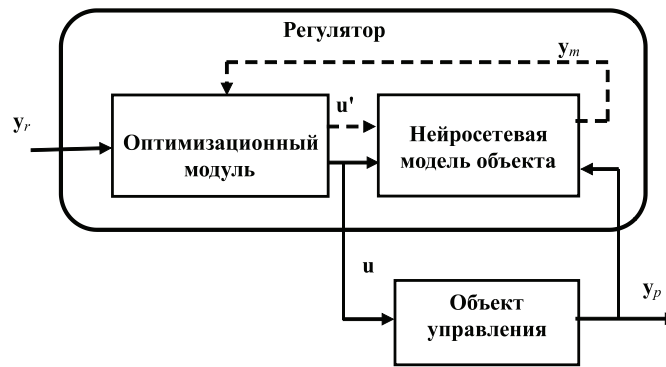


Рис. 2. Процесс управления с прогнозированием

Результаты моделирования

В работе рассмотрена двухмассовая система ЭП постоянного тока с упругой связью и вязким трением. Параметры двигателя (МИ-22): $U_{ном} = 60$ В; $I_{ном} = 5,5$ А; $P_{ном} = 250$ Вт; $n_{ном} = 2000$ об/мин; $R_{ном} = 0,36$ Ом; $L_{ном} = 2$ мГн; $J_a = 4 \cdot 10^{-3}$ Нм²; $K_{em} = 0,277$; $K_{dv} = K_{em}/R_a$; $T_{dv} = L_a/R_a$. Параметры нагрузки, упругого сопротивления и вязкого трения: $J_2 = 6,67 \cdot 10^{-4}$ Нм²; $c_{12} = 1,1$; $b_{12} = 0,02$. При постройке замкнутой системы предполагается, что контур регулирования скорости замкнут на первую массу (датчик скорости связан с валом привоного двигателя).

При моделировании настройка регулятора скорости произведена средствами автоматической настройки регулятора в среде Matlab Simulink (использовался ПИД-регулятор с ограничениями, наложенными на выходной сигнал) (рис. 3, а). Со-

держимое блока Model (модель двухмассовой системы) приведено на рис. 3, в.

Для сравнения с традиционной системой управления, основанной на применении классического ПИД-регулятора, рассмотрена нейросетевая прогнозирующая система (NN Predictive Controller) (рис. 3, б). Обучение нейрорегулятора проводилось по предварительно сформированной обучающей выборке (для объекта управления без учета второй массы). Параметры нейронной сети: четыре входных и выходных сигнала с шагом дискретизации 0,05 с, промежуточный слой представлен 10-ю нейронами. При формировании управляющих сигналов в нейрорегуляторе использовались настройки: $N_2 = 10$; $N_u = 2$; $r = 0,005$; $a = 0,01$; Iteration Per Sample Time-2; Minimization Routine – csrchbc (поисковая функция одномерной оптимизации с обратной прогонкой).

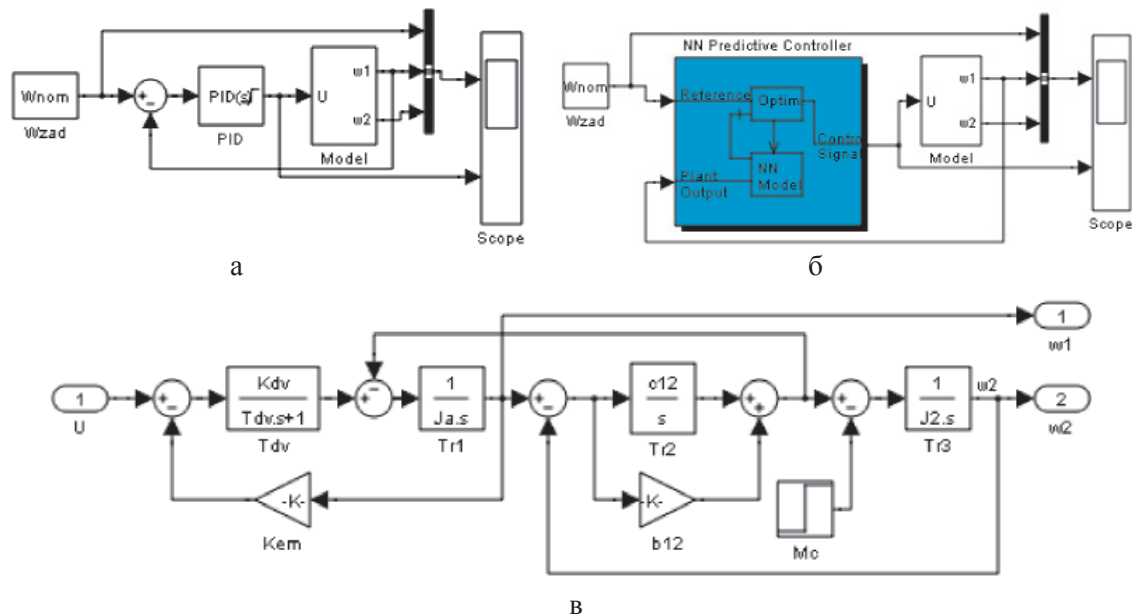


Рис. 3. Схемы Matlab Simulink, используемые при моделировании

На рис. 4 приведены управляющие сигналы, сформированные ПИД- и нейросетевым регуляторами. Как видно, нейросетевой

регулятор работает в дискретном режиме, последовательно оптимизируя приведенный функционал качества (2).

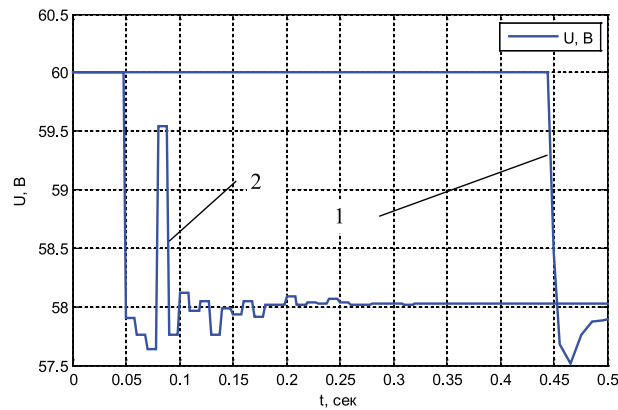


Рис. 4. Управляющий сигнал:
1 – в системе с ПИД-регулятором; 2 – в нейросетевой прогнозирующей системе

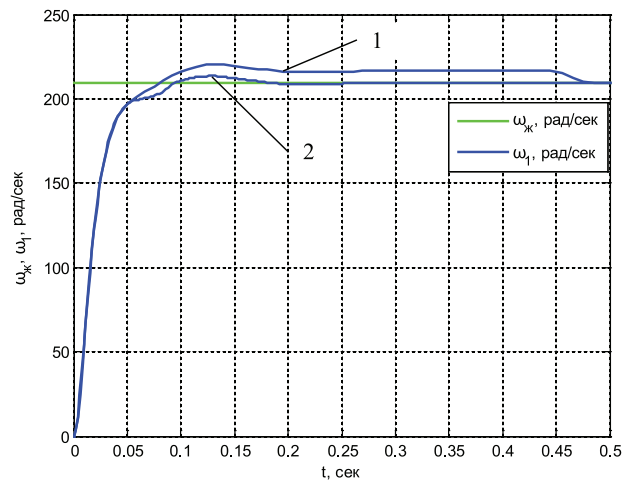


Рис. 5. Переходный процесс набора скорости 1-й массы:
1 – в системе с ПИД-регулятором; 2 – в нейросетевой прогнозирующей системе

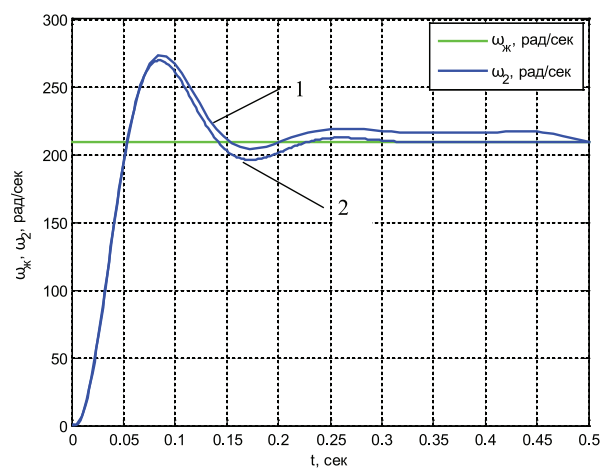


Рис. 6. Переходный процесс набора скорости 2-й массы:
1 – в системе с ПИД-регулятором; 2 – в нейросетевой прогнозирующей системе

Приведенные на рис. 5, 6 переходные процессы разгона первой и второй масс показывают преимущество использования нейрорегулятора, заключающееся в сокращении времени переходного процесса (с 0,475 до 0,2 с для первой массы, с 0,5 до 0,3 с для второй массы) и перерегулирования (с 31 до 28 % для второй массы).

Выводы

Применение прогнозирующего нейросетевого контроллера позволяет улучшить переходные процессы для скоростей двигателя и механизма в двухмассовой системе электропривода звена ПР.

Работа поддержана Министерством науки и образования Российской Федерации, Государственный контракт 02G25.31.0025.

Список литературы

1. Бурдаков С.Ф., Дьяченко В.А., Тимофеев А.Н. Проектирование манипуляторов промышленных роботов и роботизированных комплексов: учебное пособие. – М.: Высшая школа, 1986. – 264 с.
2. Змеу К.В., Марков Н.А., Ноткин Б.С. Прогнозирующее инверсное нейрорегулирование позиционно-следящим пневмоприводом // Информатика и системы управления. – 2011. – 3(29). – С. 104–117.
3. Змеу К.В., Марков Н.А., Ноткин Б.С. Прогнозирующее инверсное нейрорегулирование пневмоприводом в условиях неконтролируемых возмущений // Информатика и системы управления. – 2011. – 4(30). – С. 116–123.
4. Змеу К.В., Ноткин Б.С., Дьяченко П.А. Безмодельное прогнозирующее нейрорегулирование // Мехатроника, автоматизация, управление. – 2006. – № 9. – С. 8–15.
5. Ключев В.И., Терехов В.М. Электропривод и автоматизация общепромышленных механизмов: учебник для вузов. – М.: Энергия, 1980. – 360 с.
6. Медведев В.С., Потемкин В.Г. Нейронные сети. MATLAB 6. // под общ. ред. В.Г. Потемкина. – М.: ДИАЛОГ-МИФИ, 2002. – 496 с.
7. Юревич Е.И. Основы робототехники. – 2-е изд., перераб. и доп. – СПб.: БХВ-Петербург, 2005. – 416 с.

8. Zmeu K.V., Notkin B.S., Stepaniuk V.V. Predictive Inverse Neurocontrol // Pacific Science Review Vol. 6 (1), 2004, Kokushikan University, Tokyo, Japan, pp. 22–25. ISSN 1229-5450.

References

1. Burdakov S.F., Djachenko V.A., Timofeev A.N. Proektirovanie manipulatorov promyshlennyh robotov i robotizirovannyh kompleksov: uchebnoe posobie. M.: Vysshaja shkola, 1986. 264 p.
2. Zmeu K.V., Markov N.A., Notkin B.S. Prognoziruushhee inversnoe nejroupravlenie pozicionno-sledjashhim pnevmoprivodom // Informatika i sistemy upravlenija. 2011. 3(29). pp. 104–117.
3. Zmeu K.V., Markov N.A., Notkin B.S. Prognoziruushhee inversnoe nejroupravlenie pnevmoprivodom v uslovijah nekontroliruemyh vozmushhenij // Informatika i sistemy upravlenija. 2011. 4(30). pp. 116–123.
4. Zmeu K.V., Notkin B.S., Djachenko P.A. Bezmodelnoe prognoziruushhee nejroupravlenie // Mehatronika, avtomatizacija, upravlenie. 2006. no. 9. pp. 8–15.
5. Kljuchev V.I., Terehov V.M. Jelektroprivod i avtomatizacija obshhepromyshlennyh mehanizmov: uchebnik dlja vuzov. M.: Jenergija, 1980. 360 p.
6. Medvedev V.S., Potemkin V.G. Nejrornyie seti. MATLAB 6 // pod obshh. red. V.G. Potemkina. M.: DIALOG-MIFI, 2002. 496 p.
7. Jurevich E.I. Osnovy robototekhniki. 2-e izd., pererab. i dop. SPb.: BHV-Peterburg, 2005. 416 p.
8. Zmeu K.V., Notkin B.S., Stepaniuk V.V. Predictive Inverse Neurocontrol // Pacific Science Review Vol. 6 (1), 2004, Kokushikan University, Tokyo, Japan, pp. 22–25. ISSN 1229-5450.

Рецензенты:

Завьялов В.В., д.т.н., профессор кафедры технических средств судовождения, Морской государственной университет имени адмирала Г.И. Невельского, г. Владивосток;
Верёвкин В.Ф., д.т.н., профессор кафедры электрооборудования и автоматики судов, Морской государственной университет имени адмирала Г.И. Невельского, г. Владивосток.

УДК 621.431.73 + 621.43-6

**РЕЗУЛЬТАТЫ ФИЗИКО-МЕХАНИЧЕСКИХ ИСПЫТАНИЙ СПЛАВА
ДЛЯ СЕДЕЛ КЛАПАНОВ ГАЗОМОТОРНЫХ ДВС****Попов Д.А., Третьяков А.И.***ФГБОУ ВО «Воронежский государственный лесотехнический университет
им. Г.Ф. Морозова», Воронеж, e-mail: tretyakov-ai@mail.ru*

В представленной статье приведены результаты отдельных физико-механических испытаний сплава, рекомендуемого авторами для изготовления седел клапанов двигателей, работающих на газовом топливе. На химический состав сплава получен патент РФ. Образцы разработанного сплава испытывались одновременно с образцами перлитного чугуна серийного производства. В опытах на машине трения изменялась величина удельного давления в диапазоне от 0,25 до 1,55 МПа. В результате было установлено, что образцы предлагаемого сплава имели наименьшую величину износа, в отличие от образцов из перлитного чугуна, величина износа которого непрерывно возрастала, и была в 1,7...3,2 раза больше, чем у экспериментально-го, в интервале давлений 0,25...1,55 МПа соответственно. Кроме этого, сравнивалась износостойкость разработанного сплава в литом и термически обработанном состоянии. Также в материалах статьи приведены зависимости изменения коэффициента трения от удельного давления. Помимо испытаний на износ авторами был исследован фазовый состав сплава в зависимости от удельных давлений и количественное соотношение фаз аустенита и мартенсита.

Ключевые слова: ресурс, седло клапана, газомоторный двигатель, трение, износ**RESULTS THE PHYSICAL AND MECHANICAL TESTS ALLOY
FOR VALVE SEATS NGV ICE****Popov D.A., Tretyakov A.I.***FSBEI HO «Voronezh State Forestry Engineering University G.F. Morozov»,
Voronezh, e-mail: tretyakov-ai@mail.ru*

In the present article the results of the individual physical and mechanical tests recommended by the authors of the alloy for the manufacture of valve seats engines running on gas. On the chemical composition of the alloy of the patent of the Russian Federation. Samples of developed alloy samples were tested simultaneously with pearlitic cast iron mass production. In experiments on friction machine changes the value of the specific pressure in the range of 0,25 to 1,55 MPa. As a result, it was found that the proposed alloy samples had the lowest amount of wear, in contrast to the samples of pearlitic cast iron, the wear amount is continuously increased, and was 1,7...3,2 times greater than that of the pilot pressure in the interval 0,25...1,55 MPa, respectively. Besides, wear resistance of the developed alloy was compared in cast and heat treated condition. Also in the article are given according to material changes in the coefficient of friction of the surface pressure. Besides wear test was authors investigated the phase composition of the alloy according to the specific pressures and the proportion of martensite and austenite phases.

Keywords: resource, the valve seat, gas-engine drive, friction, wear

Применение газового топлива для двигателя автомобиля связано с особенностями нагружения отдельных деталей. Так, ДВС, использующие комбинированную систему питания (бензин-газ), имеют низкий ресурс седел клапанов головки блока цилиндров.

Используемые в настоящее время седла клапанов, установленные в гнездах головки блока цилиндров двигателя, в процессе эксплуатации подвержены интенсивному износу [5]. Наиболее ярко это выражено у ДВС, переведенных на газовое топливо, ввиду специфики сгорания газомоторного топлива и эрозионной среды в паре трения седло-клапан. Для бензиновых двигателей седла клапанов изготовлены в основном из серого чугуна СЧ 25, СЧ 15 по ГОСТ 1412-85, либо стали 30ХГС по ГОСТ 4543-71. При работе на газе данные материалы не обеспечивают требуемый ресурс в условиях газовой среды, из-за чего преждевременно выходят из строя.

С целью повышения ресурса деталей данного типа на основе многолетних исследований аустенитного марганцовистого чугуна [2, 4], применительно к седлам клапанов газомоторных ДВС, был разработан сплав (износостойкий чугун), на который получен патент РФ № 2540008 [3]. Сплав содержит, мас. %: углерод 2,7; кремний 2,5; марганец 9,7; хром 3,8; алюминий 4,7; ванадий 1,7; железо – остальное.

Результаты однофакторного эксперимента по определению весового износа образцов разработанного сплава при различных удельных давлениях и постоянной скорости скольжения (0,2 м/с) приведены на рис. 1. Средние значения полученных величин износа хорошо аппроксимировались полиномом второго порядка.

Из графиков (рис. 1, а) видно, что с ростом удельного давления износ колодок возрастает. Однако интенсивность изнашивания

и характер его изменения у чугунов различной структуры и состояния был неодинаков. Так, ИАЧл (износостойкий антифрикционный чугун в литом состоянии) обладал наименьшим износом, и кривая его имела плавный подъем в интервале давлений 0,25...1,25 МПа, после которого интенсивность изнашивания заметно возрастала. Средняя величина износа ИАЧз (износостойкий антифрикционный чугун в закаленном состоянии) при давлении 0,25...1,25 МПа была в 1,3 раза больше, чем ИАЧл, при увеличении давления свыше 1,25 МПа характер изнашивания аустенитных чугунов были практически одинаковы, средняя величина износа ИАЧз была на 30...40% больше, чем у ИАЧл.

Интенсивность изнашивания колодки из перлитного чугуна СЧФ непрерывно возрастала с ростом удельного давления, при этом величина износа была в 1,7...3,2 раза больше, чем ИАЧл, в интервале давлений 0,25...1,55 МПа. С ростом удельного давления свыше 1,55 МПа в паре с перлитным чугуном наблюдались явления схватывания, на поверхности появлялись риски и следы задиров, свидетельствовавшие об адгезионном характере его изнашивания.

Внешне изнашивание протекало следующим образом. В интервале удельных давлений 0,25...1,55 МПа поверхность трения образцов покрывалась окислами светло-коричневого цвета. Толщина окисной пленки с ростом давления непрерывно увеличивалась. Однако при давлении свыше 1,0 МПа поверхность трения приобретала металлический оттенок полированного металла, свидетельствовавший об уменьшении толщины окисной пленки.

При давлении более 1,5 МПа на рабочей поверхности колодок из ИАЧ окислы исчезали. Износ сопровождался появлением локальных мест схватывания и отдельных рисок. На поверхности трения ролика обнаруживались пятна намазывания продуктов износа, количество их увеличивалось с ростом давления.

При небольших нагрузках внешне изнашивание перлитного чугуна практически не отличалось от аустенитного, но момент появления первых задиров у СЧФ наступал уже при давлении 0,75 МПа, а при нагрузке свыше 1,55 МПа резко возрастал момент трения и наблюдалось размазывание продуктов износа по поверхности ролика.

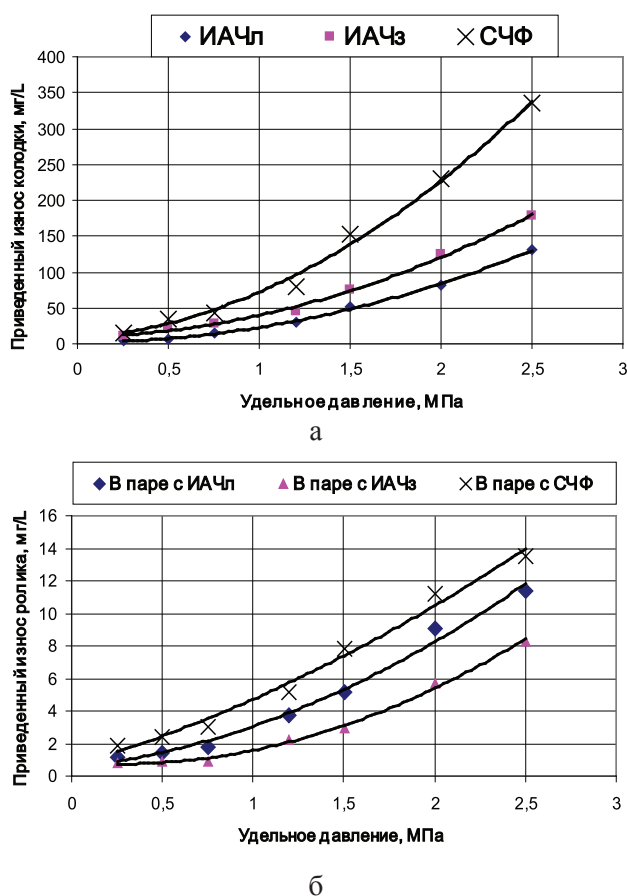


Рис. 1. Изменение износа в зависимости от удельного давления

С увеличением удельной нагрузки, износ ролика также возрастал (рис. 1, б), но меньше всего его изнашивание наблюдалось при работе в паре с ИАЧз. Так, в паре с ИАЧз в интервале давлений 0,25...1,25 МПа ролик изнашивался на 20...40% меньше, чем в паре с ИЧл и 1,7...2,2 раза меньше, чем с СЧФ. При дальнейшем увеличении давления разница в износе роликов при работе в паре различными чугунами уменьшалась. Меньший износ ролика при трении с колодкой из ИАЧз объясняется тем, что основа такой колодки состоит преимущественно из аустенита, твердость HB 160...170, относительно высокая пластичность которого обеспечивала минимальное механическое воздействие на сопряженную поверхность и быструю приработку пары.

На рис. 2 представлены результаты наблюдения за изменением коэффициента трения от удельных давлений. Из графика видно, что с ростом удельного давления до некоторого значения наблюдается снижение коэффициента трения, что определяется тем, что сила трения возрастает медленнее, чем прилагаемая нагрузка. Такое явление можно объяснить присутствием окисной пленки, интенсивно образующейся на поверхности трения от фрикционного разогрева и деформации. Кроме того, поверхности трения образцов покрыты графитом, который, выкрашиваясь из чугуна, обволакивает поверхность ролика. Вероятно, по этой причине, коэффициент трения в паре с серым фосфористым чугуном был несколько меньше, чем в паре с аустенитным, так как свободного графита в сером чугуне больше.

Таким образом, при небольших значениях нагрузки наблюдается преимущественно пленочное изнашивание в соответствии с правилом положительного градиента сдвигового сопротивления [1].

При удельном давлении свыше 1,22 МПа, когда на поверхностях трения появляются

отдельные очаги схватывания, коэффициент трения заметно возрастает, причем с повышением нагрузки интенсивность его роста непрерывно увеличивалась. Такой рост силы трения можно объяснить тем, что локальные схватывания с увеличением давления распространяются на большую площадь поверхности трения и вызывают дополнительное сопротивление относительному перемещению, что сопровождается также ростом износа испытываемых образцов.

Среднее значение коэффициента трения ИАЧз было несколько выше, чем ИАЧл, что связано с более высокой вязкостью такого чугуна.

В то же время коэффициент трения в паре с СЧФ при небольших удельных давлениях был самый низкий, но свыше 1 МПа, он резко возрастал, и при достижении давления в 1,5 МПа испытания прекращались, так как наблюдалось схватывание пары трения.

На основании вышеизложенного можно заключить, что при давлениях свыше 1,5 МПа пленочное изнашивание постепенно переходит в адгезионное, которое сопровождается местным схватыванием и вырыванием частиц металла с поверхности трения или размазыванием более мягкого металла по поверхности твердого. Наиболее важными факторами, способствующими образованию окисной пленки на поверхности трущихся образцов, являются фрикционный нагрев и степень искаженности кристаллической решетки металла, которая возникает от механической деформации или при фазовом наклепе.

Определение влияния скоростей скольжения на износ образцов проводилось при постоянном удельном давлении 0,25 МПа. Из проведенных испытаний установлено, что с ростом скорости скольжения износ колодок из всех разновидностей чугунов возрастает, при этом интенсивность износа ИАЧл была наименьшей, его износ был

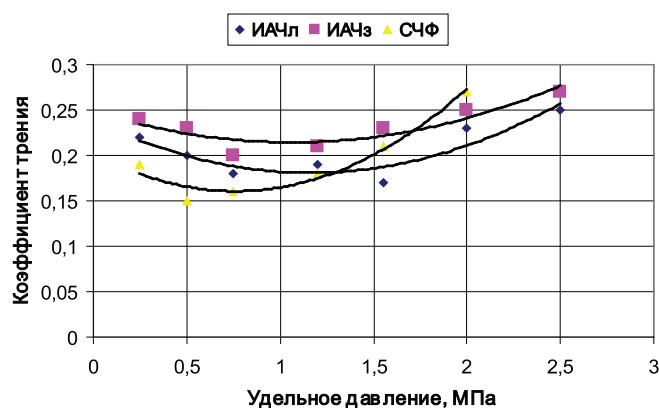


Рис. 2. Зависимость коэффициента трения от удельных давлений

в среднем в 1,5...2 раза меньше, чем перлитного, и на 30...50% меньше, чем ИАЧз. С ростом скорости скольжения разница в износе между ИАЧз и СЧФ сокращалась. Поверхность изнашивания при постоянном удельном давлении и различных скоростях скольжения имела полированный вид. Параллельными измерениями микротвердости и рентгеноструктурными исследованиями было установлено, что в процессе изнашивания при увеличении скорости скольжения практически не наблюдается роста микротвердости поверхности трения. При этом фазовый состав незначительно изменялся, но не имел выраженного характера и колебался на уровне исходного, полученного при данном удельном давлении 0,5 МПа.

Кроме этого, известно, что в процессе изнашивания метастабильные аустенитные чугуны и стали склонны к фазовым превращениям аустенита в мартенсит деформации, что является одним из факторов, обуславливающих рост микротвердости при износе. Таким образом, одновременно с изнашиванием проводились съемки рентгенограмм поверхности трения при различных удельных давлениях. Снятые рентгенограммы, подвергались комплексному анализу, основными задачами которого были наблюдения за изменением фазового состава, микронапряжениями второго рода и величиной блоков металлической структуры.

Условно, характер изменения кривой можно разделить на два участка. На первом, в интервале давлений от 0,25 до 1,25 МПа, происходит динамичное увеличение количества α -фазы мартенсита и уменьшение γ -фазы аустенита, причем с ростом давления интенсивность прироста мартенсита снижается, вплоть до полного прекращения. На втором участке кривой, в диапазоне 1,5...2,5 МПа, наблюдается уменьшение количества мартенсита и рост аустенита.

Такие изменения можно объяснить тем, что с увеличением удельного давления, несмотря на улучшение условий протекания фазового превращения $\gamma \rightarrow \alpha$, происходит интенсивное увеличение температуры в зоне трения, растущее влияние которой усиливается с величиной и становится фактором, противодействующим образованию мартенсита деформации. Прирост же аустенитной фазы на втором участке кривой обусловлен самозакаливанием отдельных микроскопических участков поверхности трения.

Таким образом, результаты приведенных физико-механических испытаний разрабатываемого сплава свидетельствуют о его достаточно высоких свойствах применительно к парам трения седло-клапан.

Список литературы

1. Костецкий Б.И. Структура и поверхностная прочность материалов при // Проблемы прочности. – 1981. – № 3. – С. 88–90.
2. Станчев Д.И. Перспективы применения специального аустенитного марганцовистого чугуна для деталей фрикционных узлов лесных машин / Д.И. Станчев, Д.А. Попов // Актуальные проблемы развития лесного комплекса: материалы международной научно-технической конференции ВГТУ. – Вологда, 2007. – С. 109–111.
3. Пат. 2540008 РФ, МПК С22С 37/10. Износостойкий чугун / Д.А. Попов, И.Е. Поляков, А.И. Третьяков (РФ). – № 2014107382/02; заявл. 26.02.2014; опубл. 27.01.2015, Бюл. № 3. – 5 с.
4. Попов Д.А. Разработка сплава с повышенными механическими свойствами для газомоторных двигателей / Д.А. Попов, А.И. Третьяков, Р.В. Попов // Альтернативные источники энергии на автомобильном транспорте: проблемы и перспективы рационального использования. В 2 Т. Т. 2. Сб. науч. трудов по материалам Международной науч.-практ. конф. – Воронеж, 2014. – С. 345–347.
5. Технология машиностроения. Восстановление качества и сборка деталей машин / В.П. Смоленцев, Г.А. Сухочев, А.И. Болдырев, Е.В. Смоленцев, А.В. Бондарь, В.Ю. Склокин. – Воронеж: Изд-во Воронежского гос. тех. ун-та, 2008. – 303 с.

References

1. Kosteckij B.I. Struktura i poverhnostnaja prochnost materialov pri // Problemy prochnosti. 1981. no. 3. pp. 88–90.
2. Stanchev D.I. Perspektivy primeneniya specialnogo austenitnogo margancovistogo chuguna dlja detalej frikcionnyh uzlov lesnyh mashin / D.I. Stanchev, D.A. Popov // Aktualnye problemy razvitiya lesnogo kompleksa: materialy mezhdunarodnoj nauchno-tehni-cheskoj konferencii VGTU. Vologda, 2007. pp. 109–111.
3. Pat. 2540008 RF, MPK S22S 37/10. Iznosostojkij chugun / D.A. Popov, I.E. Polja-kov, A.I. Tretjakov (RF). no. 2014107382/02; zajavl. 26.02.2014; opubl. 27.01.2015, Bjul. no. 3. 5 p.
4. Popov D.A. Razrabotka splava s povyshennymi mehanichesкими svojstvami dlja ga-zomotornyh dvigatelej / D.A. Popov, A.I. Tretjakov, R.V. Popov // Alternativnye istochniki jenergii na avtomobilnom transporte: problemy i perspektivy racionalnogo is-polzovanija. Vol. 2 T. T. 2. Sb. nauch. trudov po materialam Mezhdunarodnoj nauch.-prakt. konf. Voronezh, 2014. pp. 345–347.
5. Tehnologija mashinostroeniya. Vosstanovlenie kachestva i sborka detalej mashin / V.P. Smolencev, G.A. Suhochev, A.I. Boldyrev, E.V. Smolencev, A.V. Bondar, V.Ju. Sklo-kin. Voronezh: Izd-vo Voronezhskogo gos. teh. un-ta, 2008. 303 p.

Рецензенты:

Астанин В.К., д.т.н., профессор, заведующий кафедрой технического сервиса и технологий машиностроения, ФГБОУ ВПО «Воронежский государственный аграрный университет имени императора Петра I», г. Воронеж;

Сухочев Г.А., д.т.н., профессор кафедры технологий машиностроения, ФГБОУ ВПО «Воронежский государственный технический университет», г. Воронеж.

УДК 303.732.4(076)

АЛГОРИТМ СТРУКТУРНОЙ ОПТИМИЗАЦИИ ТЕХНОЛОГИЧЕСКОГО ПРОЦЕССА ПРИ ДЕФИЦИТЕ ВРЕМЕНИ НА ЕГО ВЫПОЛНЕНИЕ**Птушкин А.И., Решетников Д.В., Кокарев А.С., Трудов А.В.***ФГКВОВ ВПО «Военно-космическая академия имени А.Ф. Можайского»,
Санкт-Петербург, e-mail: reshetnikovdv@yandex.ru*

В настоящее время для решения задач структурной оптимизации наиболее широко применяются комбинаторно-логические методы. Алгоритмы реализации этих методов основаны на переборе возможных структур и поэтому отличаются большой вычислительной сложностью. Целью данной работы является снижение вычислительной сложности алгоритмов решения задачи структурной оптимизации технологических процессов, описываемых ациклическими графами, путем ее сведения к задаче дискретного программирования. Рассматривается задача сокращения продолжительности технологического процесса за счет оптимизации его структуры. Такая задача может возникнуть как в гражданской, так и в военной сфере в случае необходимости экстренного применения сложного технического объекта, находящегося на техническом обслуживании. Приводится алгоритм решения этой задачи, использующий идеи дискретного динамического программирования, и пример его применения.

Ключевые слова: структурная оптимизация, алгоритм, технологический процесс, контроль, ациклический граф, дискретное динамическое программирование, сложный технический объект, техническое обслуживание

THE ALGORITHM OF STRUCTURAL OPTIMIZATION TECHNOLOGICAL PROCESS WITH A DEFICIT OF TIME TO RUN**Ptushkin A.I., Reshetnikov D.V., Kokarev A.S., Trudov A.V.***Mozhaisky Military Space Academy, Sankt-Petersburg, e-mail: reshetnikovdv@yandex.ru*

At the present time for solving problems of structural optimization are the most commonly used combinatorially logical methods. Algorithms implementing these techniques are based on enumeration of possible structures and is therefore characterized by a large computational complexity. The aim of this work is the reduction of computational complexity of algorithms for solving the problem of structural optimization of technological processes, described by acyclic graphs, by her attention to the task of discrete programming. We consider the problem of reducing the duration of technological process of optimizing its structure. Such a problem may occur in both civil and military sphere in case of emergency application of complex technical object at the maintenance, the algorithm to solve this problem using the ideas of discrete dynamic programming and an example of its application.

Keywords: structural optimization, algorithm, technological process, control, acyclic graph, discrete dynamic programming, complex technical objects, maintenance

Технологические процессы (ТП), характерные для стадии эксплуатации сложных технических объектов (СТО), как правило, включают в себя две группы операций: операции, без выполнения которых функционирование объекта эксплуатации невозможно, и операции, отказ от выполнения которых приводит только к снижению вероятности достижения цели этих процессов, например вероятности безотказной работы объекта эксплуатации. В тех случаях, когда временных или иных видов ресурсов не хватает для проведения операций ТП в полном объеме, возникает необходимость в отказе от некоторых операций второй группы.

Например, такая ситуация может иметь место при необходимости проведения экстренного пуска ракеты космического назначения (РКН) для замены вышедшего из строя космического аппарата со стартового комплекса (СК), на котором проводится его техническое обслуживание. В этом случае может возникнуть дефицит времени на выполнение ТО оборудования СК в полном

объеме, что определяется назначенной датой запуска КА и степенью выполнения ТО к моменту получения приказа на проведение пуска РКН. Описанная ситуация порождает необходимость оперативного решения задачи формирования оптимальной структуры (графика) процесса завершения ТО, обеспечивающей максимальную вероятность своевременного пуска РКН при возникшем дефиците времени на выполнение ТО.

В настоящее время для решения задач структурной оптимизации наиболее широко применяются комбинаторно-логические методы. Эти методы различаются способами описания или способами формирования области перебора возможных структур: с помощью морфологических таблиц [8], альтернативных деревьев [1], ориентированных гиперграфов [2], генетических алгоритмов [5, 9]. Для иерархических структур разработаны оригинальные методы оптимизации с аддитивными целевыми функциями [4, 6]. Все эти методы отличаются большой вычислительной сложностью. Поэтому

появились попытки решения задач структурной оптимизации методами дискретной оптимизации. Так, в работе [3] такая задача сведена к задаче булева линейного программирования. Недостатком предложенного в этой работе подхода является использование в качестве целевых функций показателей, которые лишь косвенно и не всегда могут характеризовать качество функционирования объекта исследования. В данной статье предлагается алгоритм структурной оптимизации технологического процесса, разработанный на основе метода дискретного динамического программирования [10] и имеющий полиномиальную сложность [7].

Постановка задачи

Рассмотрим ТП, целью которого является обеспечение надежности СТО при применении, и ситуацию, в которой объем контрольных операций по выявлению отказов подсистем СТО не может быть выполнен полностью из-за необходимости его экстренного применения. Пример такой ситуации был приведен выше.

В подобной ситуации задача структурной оптимизации рассматриваемого ТП на содержательном уровне может быть сформулирована следующим образом: найти перечень операций, исключение которых из ТП позволит реализовать его за директивное время, оставшееся до начала применения СТО $T_{др}$ и приведет к минимальному снижению вероятности его безотказной работы в ходе применения.

Теперь дадим математическую постановку задачи.

В качестве модели ТП возьмем сетевую модель $G = (V, A)$, где V – множество вершин (событий); $|V| = r$ – мощность множества V ; A – множество дуг (операций); $|A| = n$ – мощность множества A .

Выделим в множестве A подмножество операций B , которые могут быть исключены из ТП.

Положим, что для каждой дуги $(i, j) \in A$ задана продолжительность t_{ij} операции, а для каждой дуги $(i, j) \in B$ задана вероятность q_{ij} отказа системы в случае, если на ней не будет проведена операция (i, j) , т.е. даны множества $T = \{t_{ij}; (i, j) \in A\}$, и $Q = \{q_{ij}; (i, j) \in B\}$.

После выполнения операции (i, j) на системе будем полагать, что вероятность ее отказа равна 0, так как при ее проведении мы либо убедимся в том, что система неисправна, либо выявим неисправность и устраним ее.

Обозначим через x_{ij} переменную, которая равна единице, если дуга (i, j) исключена из модели ТП, и равна нулю, если дуга (i, j) оставлена в модели ТП.

Кроме того, введем следующие обозначения:

I_j – множество номеров событий, непосредственно предшествующих событию j ($j = \overline{2, r}$), где r – номер завершающего события);

X_j – вектор, элементами которого являются переменные x_{ij} при $i \in I_j$;

$X = \|X_2^T X_3^T \dots X_r^T\|^T$ – составной вектор размерности n , представляющий собой упорядоченное множество переменных x_{ij} .

С учетом принятых обозначений формальная постановка задачи примет вид

Дано: $G, B, T, Q, T_{др}$
Найти

$$X^* = \arg \max_{x_{ij}} \prod_{(i,j) \in B} (1 - q_{ij} x_{ij}) \quad (1)$$

при условии

$$T_r(X^*) \leq T_{др}$$

где $T_r(X^*)$ – раннее время наступления завершающего события сетевой модели G , которое может быть вычислено по рекуррентной формуле определения раннего срока наступления j -го события

$$t_p(j) = \max_{i \in I_j} (t_{ij} \cdot (1 - x_{ij}) + t_p(i)), \quad (2)$$

где I_j – множество номеров событий i , непосредственно предшествующих событию j .

В случае, когда СТО являются высоконадежными объектами, вероятность отказов отдельных систем q_{ij} представляет собой малые величины ($< 0,01$), можно пренебрегать их произведениями. В этом случае, учитывая выражение (2), задачу (1), можно сформулировать следующим образом.

Найти

$$X^* = \operatorname{argmin}_{x_{ij}} \sum_{(i,j) \in B} q_{ij} x_{ij} \quad (3)$$

при условии

$$\max_{i \in I_j} (t_{ij} \cdot (1 - x_{ij}) + t_p(i)) \leq \xi_j, \quad j = 2, 3, \dots, r,$$

где ξ_j – ресурс времени, который может быть выделен для выполнения операций, необходимых для достижения события j , при этом $\xi_r = T_{др}$.

Структура целевой функции и ограничения задачи (3) позволяют применить для ее решения метод динамического программирования [10].

Алгоритм решения задачи

Обозначим:

$Q_j(\xi_j)$ – минимальное значение вероятности безотказной работы систем, на которых выполнены операции, необходимые

для достижения события j , при условии, что на их выполнение выделен ресурс времени, равный ξ_j .

Тогда для первого шага решения задачи можно записать

$$Q_2(\xi_2) = \min_{x_{12} \in X_2(\xi_2)} q_{12} \cdot x_{12}. \quad (4)$$

Для последующих шагов функциональное уравнение Беллмана примет вид

$$Q_j(\xi_j) = \min_{x_{ij} \in X_j(\xi_j)} \left(\sum_{i \in I_j} q_{ij} \cdot x_{ij} + Q_{j-1} \left(\xi_j - \left(\max_{i \in I_j} (t_{ij} \cdot (1 - x_{ij}) + t_p(i)) - \max_{i \in I_j} t_p(i) \right) \right) \right), \quad j = \overline{3, r}. \quad (5)$$

Общее число шагов равно $r - 1$, т.е. на единицу меньше, чем число событий в сетевой модели.

Соотношения (4), (5) используются на этапе прямого хода алгоритма динамического программирования, в результате которого на каждом шаге, т.е. для каждого j , для всех возможных значений ξ_j определяются условно оптимальные значения \hat{x}_{ij} (при условии, что для достижения события j выделен ресурс ξ_j) и минимальное значение вероятности отказа изделия $Q_r(\xi_r = T_d)$.

Так как на последнем шаге ξ_r известно (оно равно T_d), то значения, \hat{x}_{ir} ($I \in I_r$) при которых имеет место минимум вероятности отказа изделия, равный $Q_r(\xi_r = T_d)$, являются оптимальными, т.е. $\hat{x}_{ir}^* = x_{ir}^*$.

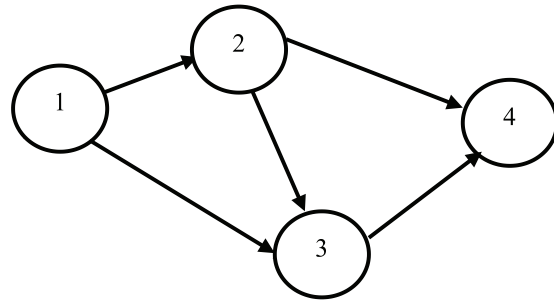
Значение x_{ir}^* позволяет начать этап обратного хода алгоритма динамического программирования. На этом этапе последовательно определяется конкретное значение ресурса ξ_j , которое может быть выделено для выполнения операций, необходимых для достижения события j ($j = r - 1, r - 2, \dots, 1$), при условии, что отказ от операций, выполненных после события j , произведен оптимальным образом. Это может быть сделано по формуле

$$\xi_{j-1} = \xi_j - \left(\max_{i \in I_j} (t_{ij} \cdot (1 - x_{ij}) + t_p(i)) \right) - \max_{i \in I_j} t_p(i), \quad (6)$$

где K_j – множество номеров событий k , непосредственно следующих за событием j .

Определив ξ_j' , находим соответствующие ему значения x_{jk}^* .

Пример решения задачи. Рассмотрим пример решения задачи (3) для ГП, изображенного на рисунке.



Сетевая модель ГП

Необходимые данные об операциях этого процесса приведены в табл. 1.

Предположим, что в этом примере $B = A$, т.е. любая из операций ГП может быть исключена. Требуется определить структуры ГП, соответствующие оптимальному исключению операций, в смысле задачи (3), для множества значений директивного времени $M = \{8, 7, 6, 5, 4, 2\}$.

Перед началом решения задачи целесообразно предварительно для каждого возможного значения ξ_j определить множество возможных значений кортежа x_j , что позволит уменьшить в дальнейшем объем вычислений. Эти расчеты позволили определить минимальные значения вероятности отказа СТО при каждом значении $T_d \in M$ и соответствующие минимальные значения элементов множества X_r^* . Зная X_r^* , по формуле (6) находим значения элементов множеств X_j^* для $j = r - 1, r - 2, \dots, 2$ и формируем оптимальный вектор X^* .

Результаты расчетов по формулам (4), (5) приведены в табл. 2.

Таблица 1

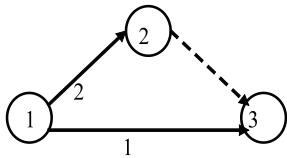
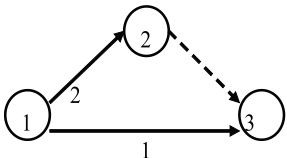
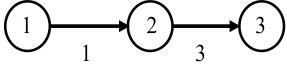
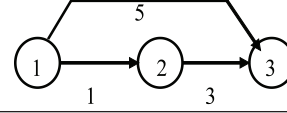
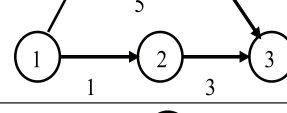
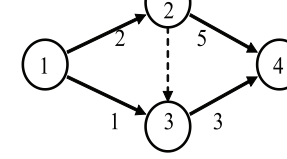
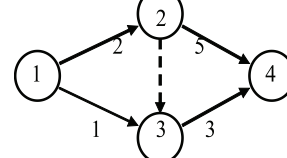
Характеристики операций ГП

Код операции	1–2	1–3	2–3	2–4	3–4
Вероятность отказа системы в случае невыполнения операции	0,002	0,002	0,001	0,004	0,003
Продолжительность операции, ч	2	1	4	5	3

Таблица 2

Шаг 1			Шаг 2			Шаг 3		
ξ_2	$Q_2(\xi_2)$	$\hat{x}_{12}(\xi_2)$	ξ_3	$Q_3(\xi_3)$	$\langle \hat{x}_{13}(\xi_4), \hat{x}_{23}(\xi_4) \rangle$	x_4	$Q_4(x_4)$	$\langle \hat{x}_{24}(\xi_4), \hat{x}_{34}(\xi_4) \rangle$
0	00,002	1	0	00,005	$\langle 1, 1 \rangle$	0	00,012	$\langle 1, 1 \rangle$
1	00,002	1	1	00,003	$\langle 0, 1 \rangle$	1	00,012	$\langle 1, 1 \rangle$
2	00,000	0	2	00,001	$\langle 0, 1 \rangle$	2	00,010	$\langle 1, 1 \rangle$
			3	00,001	$\langle 0, 1 \rangle$	3	00,010	$\langle 1, 1 \rangle$
			4	00,001	$\langle 0, 1 \rangle$	4	00,007	$\langle 1, 0 \rangle$
			5	00,001	$\langle 0, 1 \rangle$	5	00,003	$\langle 0, 0 \rangle$
			6	00,000	$\langle 0, 0 \rangle$	6	00,003	$\langle 0, 0 \rangle$
						7	00,001	$\langle 0, 0 \rangle$
						8	00,001	$\langle 0, 0 \rangle$

Таблица 3

T_{π} , у.е.	$Q(T_{\pi})$	$X^* = [x_{12} x_{13} x_{23} x_{24} x_{34}]^T$	Структура сетевой модели
2	0,08	$[00111]^T$	
3	0,08	$[00111]^T$	
4	0,07	$[10110]^T$	
5	0,03	$[10100]^T$	
6	0,03	$[10100]^T$	
7	0,01	$[00100]^T$	
8	0,01	$[00100]^T$	

В табл. 3 для каждого значения T_{π} приведены вероятности отказа изделия, вектор X^* и соответствующая ему структура сетевой модели (под стрелками указаны продолжительности операций).

В рассмотренном примере в каждое событие входило не более двух операций. В общем случае множества I_j могут содержать более двух элементов, что может существенно увеличить комбинаторную сложность решаемой на каждом шаге задачи. Чтобы избежать этого, целесообразно преобразовать заданную сетевую модель в модель, в события которой входят не более двух действительных операций. Это всегда можно сделать путем введения дополнительных событий и фиктивных операций.

Заключение

Предложенный в работе алгоритм структурной оптимизации технологических процессов, обеспечивающих эксплуатацию СТО, математическая модель которых может быть представлена ациклическим графом с одним истоком и одним стоком, позволяет получить информацию для обоснования решения об отказе от выполнения ряда операций, например операций контроля, при необходимости сокращения продолжительности этих процессов. Такой информацией является набор операций, исключение которых из технологического процесса позволит применить СТО в заданное время и при этом приводит к минимальному снижению вероятности его безотказной работы в процессе применения. Сопоставлением вероятностей отказов СТО, не выявленных из-за исключения названных операций, и их последствий с оценками ущерба или упущенной выгоды, которые могут иметь место при несвоевременном применении СТО, можно будет определить риск неправильного принятия решения.

Список литературы

1. Акимов С.В., Модель морфологического множества уровня идентификации // Труды учебных заведений связи. – СПб: СПбГУТ, 2005. – № 172. – С. 120–135.
2. Анкудинов Г.И. Синтез структуры сложных объектов. Логико-комбинаторный подход. – Ленинград: Изд-во Ленинградского университета, 1986. – 260 с.
3. Божко А.Н. Структурный синтез как задача дискретной оптимизации. – М.: Издатель ФГБОУ ВПО «МГТУ им. Н.Э. Баумана», 2010.
4. Воронин А.А., Мишин С.П. Оптимальные иерархические структуры. – М.: ИПУ РАН, 2003. – 214 с.

5. Гладков Л.А., Курейчик В.В., Курейчик В.М. Генетические алгоритмы / под ред. В.М. Курейчика. – М.: ФИЗМАТЛИТ, 2006. – 320 с.

6. Губко М.В. Математические модели оптимизации иерархических структур. – М.: Ленанд, 2006. – 264 с.

7. Лысенко И.В., Птушкин А.И. Оптимальное распределение ограниченного целочисленного ресурса на сети произвольной топологии // Кибернетика. – 1991. – № 3. – С. 53–62.

8. Одрин В.М. Метод морфологического анализа технических систем. – М.: ВНИИПИ, 1989. – 312 с.

9. Селиванов С.Г., Никитин В.В., Шпилова В.Г. Логико-генетический метод структурной оптимизации фондосберегающих технологических процессов // Вестник УГАТУ. – 2010. – Т. 14, № 5 (40). – С. 68–74.

10. Хедли Дж. Нелинейное и динамическое программирование. – М.: Мир, 1967. – 508 с.

References

1. Akimov S.V., Model morfoloģicheskogo mnozhestva urovnja identifikacii // Trudy uchebnyh zavedenij svyazi. SPb: SPbGUT, 2005. no. 172. pp. 120–135.
2. Ankudinov G.I. Sintez struktury slozhnyh obektov. Logiko-kombinatornyj podhod. Leningrad: Izdatelstvo Leningradskogo universiteta, 1986. 260 p.
3. Bozhko A.N. Strukturnyj sintez kak zadacha diskretnoj optimizacii. M.: Izda-tel FGBOU VPO «MGU im. N.E. Bauman», 2010.
4. Voronin A.A., Mishin S.P. Optimalnye ierarhicheskie struktury. M.: IPU RAN, 2003. 214 p.
5. Gladkov L.A., Kurejchik V.V., Kurejchik V.M. Geneticheskie algoritmy / Pod red. V.M. Kurejchika. M.: FIZMATLIT, 2006. 320 p.
6. Gubko M.V. Matematicheskie modeli optimizacii ierarhicheskikh struktur. M.: Lenand, 2006. 264 p.
7. Lysenko I.V., Ptushkin A.I. Optimalnoe raspredelenie ogranichenogo celo-chislennogo resursa na seti proizvolnoj topologii // Kibernetika. 1991, no. 3. pp. 53–62.
8. Odrin V.M. Metod morfoloģicheskogo analiza tehniceskikh sistem. M.: VNII-PI, 1989. 312 p.
9. Selivanov S.G., Nikitin V.V., Shipilova V.G. Logiko-geneticheskiy metod strukturnoj optimizacii fondosberegajushih tehnologicheskikh processov // Vestnik UGATU. 2010. T. 14, no. 5 (40). pp. 68–74.
10. Hedli D. Nelinejnoe i dinamicheskoe programmirovaniye. M.: Mir, 1967. 508 p.

Рецензенты:

Петров Г.Д., д.т.н., профессор, начальник кафедры, Военно-космическая академия имени А.Ф. Можайского, г. Санкт-Петербург;

Мионов А.Н., д.т.н., профессор кафедры, Военно-космическая академия имени А.Ф. Можайского, г. Санкт-Петербург.

УДК 681.518.3

ТЕХНОЛОГИЯ КОНВЕРГЕНТНОЙ ОБРАБОТКИ ДАННЫХ В ЗАЩИЩЕННОЙ СЕТИ СИСТЕМЫ МОНИТОРИНГА

Финогеев А.А., Финогеев А.Г., Нефедова И.С.

Пензенский государственный университет, Пенза, e-mail: fanton3@ya.ru

В статье рассматривается технология конвергентной распределенной обработки данных на основе сближения моделей GRID, облачных (cloud computing) и туманных (fog computing) вычислений. Предлагается использовать данную парадигму для организации аналитической обработки больших сенсорных данных (BigSensorData) в SCADA системах для организации диспетчерского контроля пространственно-распределенных объектов инженерных энергетических сетей и процессов распределения и потребления энергии. В данной концепции модель «туманных» вычислений может быть реализована для обработки, нормализации и агрегирования сенсорных данных на уровне узлов сенсорной сети и/или промышленных контроллеров, а модели GRID или «облачных» вычислений – для анализа агрегатов данных в центральном вычислительном кластере диспетчерской SCADA системы. Для поддержки работы модели «туманных» вычислений и процессов защищенного сбора и обработки сенсорных данных используется беспроводная сенсорная сеть ZigBee и сегменты сети сотовой связи. Особое внимание уделяется решению вопросов по обеспечению информационной безопасности в среде «туманных» вычислений. Агрегаты данных и интегральные показатели передаются для накопления в информационном многомерном хранилище с целью последующего извлечения и интеллектуального анализа в вычислительном кластере GRID системы.

Ключевые слова: конвергентность, распределенные вычисления, облачные вычисления, GRID, туманные вычисления, беспроводная сенсорная сеть, SCADA, большие сенсорные данные

TECHNOLOGY OF CONVERGENT DATA PROCESSING IN A SECURE NETWORK MONITORING SYSTEM

Finogeev A.A., Finogeev A.G., Nefedova I.S.

Penza State University, Penza, e-mail: fanton3@ya.ru

The article discusses the concept of convergent distributed data processing based on convergence models the GRID, the cloud and fog computing. It is proposed to use this paradigm for organizing analytical processing of big sensor data in SCADA systems for the organization of supervisory control of spatially distributed engineering networks and processes of energy distribution and consumption. This concept model of the «fog» of calculations can be implemented for the processing, normalization and aggregation of sensor data at the sensor network nodes and/or industrial controllers, and the GRID or «cloud» computing model to analyze the aggregate data in a computing cluster dispatching SCADA systems. To support the model of «fog» computing processes and secure collection and processing of sensor data using a wireless transport medium based on the ZigBee sensor network segments and cellular networks. Special attention is paid to decision of questions of information security among the fog computing. Aggregates of data and integrated parameters are transferred to the accumulation of information in the multi-dimensional store for later retrieval and mining in GRID computing cluster system.

Keywords: convergence, distributed computing, cloud computing, GRID, fog computing, wireless sensor network, SCADA, big sensory data

Внедрение автоматизированных систем управления технологическими процессами выдвигает на первый план необходимость сбора и обработки большого объема телеметрических (сенсорных) данных с множества датчиков, располагаемых на объектах мониторинга для анализа и прогнозирования состояния и функционирования объектов, процессов и явлений техногенного и природного характера. Разработка беспроводных сенсорных сетей и их использование в системах дистанционного мониторинга объектов и процессов достаточно широко освещается в литературе [3, 6], так как существует тенденция к замене проводных телекоммуникаций беспроводными каналами связи для мониторинга пространственно-распределенных объектов на больших территориях, к кото-

рым относятся сети инженерных коммуникаций предприятий энергетики [4, 7]. Для сетей инженерных коммуникаций с большим числом объектов не всегда возможно реализовать полномасштабный сбор и передачу данных в единый диспетчерский центр для обработки в режиме реального времени. Поэтому актуальность приобретает задача синтеза и исследования модели и метода распределенных вычислений, которые можно реализовывать на конечных пунктах сбора данных. Поэтому для решения задач сбора и обработки больших сенсорных данных (BigSensorData) концепция конвергентных распределенных вычислений с использованием защищенной беспроводной транспортной среды в плане обеспечения информационной безопасности.

Цель исследований – синтез технологий конвергентной обработки данных на основе интеграции модели «туманных» и «облачных» вычислений.

Можно выделить три основных модели распределенных вычислений: параллельные GRID вычисления, облачные вычисления (cloud computing) и туманные вычисления (fog computing). GRID вычисления базируются на архитектуре компьютерных сетей и представляют собой способ организации вычислительного процесса, когда части задания распределяются по свободным в данный момент сетевым ресурсам для решения задач, сложных для отдельно взятого узла. Облачные вычисления (cloud computing) – это модель предоставления повсеместного сетевого доступа к общему пулу конфигурируемых ресурсов. Пользователь использует технологию «тонкого» клиента в качестве средства доступа к приложениям, платформам и данным, а вся инфраструктура системы находится у провайдера. Модель облачных вычислений возникла как развитие модели параллельных распределенных вычислений (Grid computing) [10]. Термин Grid вычисления относится преимущественно к архитектуре компьютерных сетей и представляет собой ориентированный на виртуализацию способ организации вычислительного процесса, когда части задачи распределяются по свободным в данный момент ресурсам сети для решения задач, сложных для отдельно взятого узла, что требует использования специального ПО. В документе IEEE «ORGS for Scalable, Robust, Privacy-Friendly Client Cloud Computing» [8] облачная обработка данных определена как технология распределенных вычислений, в рамках которой информация хранится в «облачном» хранилище на серверах в сети Интернет и временно кэшируется на клиентской стороне для аналитической обработки.

Туманные вычисления – это платформа распределенных вычислений и служб хранения информации на терминальных устройствах, а также сетевые службы передачи данных в центры сбора, хранения и обработки данных. Концепция туманных вычислений предусматривает распределённые вычисления, но выполняются они терминальными устройствами с ограниченными вычислительными и энергетическими ресурсами.

Конвергентная концепция распределенных вычислений означает:

1. Процесс сближения существующих моделей распределенных вычислений (GRID, Cloud-computing, Fog-computing).
2. Процесс сведения кластерных вычислительных систем (grid-кластеров, «облач-

ных» кластеров и «туманных» кластеров) в единую инфокоммуникационно-вычислительную систему.

3. Процесс сведения в интегрированный комплекс серверных приложений бизнес-логики, операционных платформ, систем хранения данных, сетевых технологий, технологий виртуализации и т.п.

4. Разработка единого механизма управления и администрирования с поддержкой комплексной системы обеспечения информационной безопасности на всех уровнях распределенной обработки и хранения данных.

Архитектура системы, реализующей конвергентную концепцию распределенных вычислений, включает 4 программно-аппаратных уровня:

1. Множество терминальных сенсорных узлов, связанных с датчиками и промышленными контролерами, непосредственно реализующих туманные вычисления.

2. Координаторы сенсорных сегментов, модемы сотовой связи, ретранслирующие маршрутизаторы, осуществляющие сбор и доставку сенсорных данных.

3. Вычислительный кластер GRID вычислений.

4. Пользовательские устройства для доступа к информационным ресурсам.

Для взаимодействия программных агентов «туманных» вычислений с вычислительным GRID кластером реализуется механизм интеллектуальных брокеров. Брокером называется программный агент, реализующий функции накопления, шифрования, управления ключами, маршрутизации и передачи данных, разворачиваемый на координаторах сенсорных сегментов и промежуточных ретрансляторах сенсорной сети. Здесь целесообразно использовать протокол MQTT (Message Query Telemetry Transport) [9]. MQTT представляет протокол обмена сообщениями, предназначенный для использования в сетях с минимумом энергетических и вычислительных ресурсов. Сбор результатов туманных вычислений, поступающих из сенсорных сегментов ZigBee сети, осуществляется с помощью протокола MQTT посредством брокера. В качестве шлюза, в который загружается брокер, выступает координатор сенсорного сегмента сети ZigBee или модем сотовой связи.

Модель и метод «туманных» вычислений на базе беспроводной сенсорной сети с механизмами информационной защиты

Базовый уровень конвергентной модели реализуется на платформе распределенных «туманных» вычислений посредством программных агентов, интегрированных в узлы беспроводной сенсорной сети и/или

в промышленные контроллеры. Для реализации модели «туманных» вычислений предлагается использовать беспроводную сенсорную сеть технологии ZigBee, поскольку каждый узел имеет микроконтроллер с предустановленной ОС, флеш-память и интерфейс для получения данных с датчиков и приборов автоматики. Терминальные вычислительные узлы распределены по периферии сети, и обработка информации в них может проводиться в режиме реального времени непосредственно в процессе сбора данных. Согласно модели туманных вычислений сенсорные узлы будут использоваться не только для сбора и передачи данных, но и для реализации операций по их структурированию и агрегированию [5]. Перенос на сенсорные узлы ряда операций, связанных с обработкой первичных сенсорных данных в плане их очистки, агрегирования, кластеризации и фильтрации обеспечит:

1. Снижение загруженности каналов связи сенсорных сетей.
2. Повышение автономности сети за счет сокращения числа передач.
3. Снижение нагрузки на серверные приложения.
4. Уменьшение объема данных в информационном хранилище.
5. Обработку сенсорных данных в режиме реального времени.

Предварительная обработка данных, собираемых узлами сенсорной сети с датчиков, приборов учета и промышленной автоматики, заключается в вычислении агрегированных энергетических показателей непосредственно в сетевых узлах. Затем показатели передаются для интеграции в «облачном» хранилище с целью последующего извлечения и интеллектуального анализа в кластерах масштабируемой GRID системы [1]. Таким образом, первой задачей в плане создания единой среды конвергентных вычислений является организация беспроводной сенсорной сети, создаваемой на базе множества автономных модулей, которые могут не только собирать данные с датчиков и приборов промышленной автоматики, но и выполнять обработку, анализ, агрегацию и хранение данных, реализуя модель «туманных» вычислений.

К идее использования вычислительных узлов ограниченной мощности, распределенных на большой территории и связанных в единую транспортную среду сенсорной сети, для решения аналитических задач привело создание и распространение промышленных вирусов и троянских программ, которые могут дистанционно загружаться на контроллеры и сенсорные узлы, мигрировать по промышленным сетям

и вызывать определенные деструктивные действия. Аналогичный подход предлагается реализовать для дистанционной загрузки программных агентов на терминальные устройства. Способность агента дублировать самого себя и распространить свои копии на другие узлы сети назовем «миграцией». Безопасность функционирования агентов в беспроводной сенсорной сети можно обеспечить следующими способами:

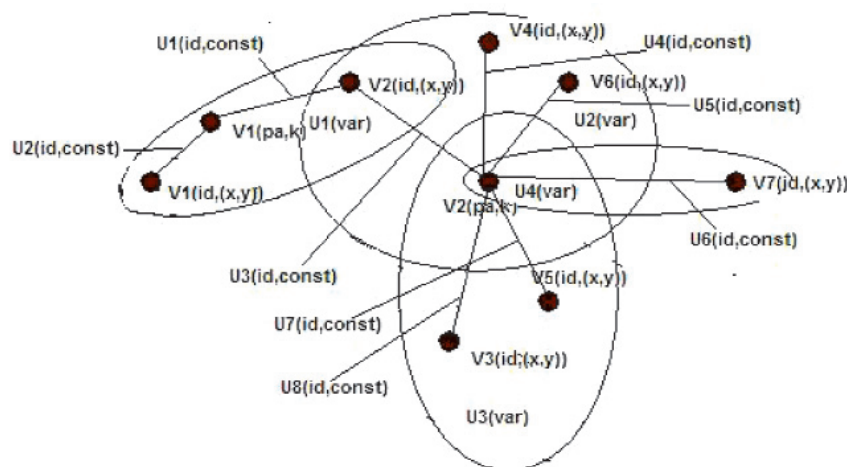
- установкой на этапе прошивки сенсорного узла (запрет процесса миграции);
- установкой и конфигурированием в процессе функционирования системы мониторинга с помощью оборудования (миграция разрешена в ручном режиме);
- установкой через защищенные каналы связи (VPN сети);
- установкой в виде встраиваемых служб операционной платформы и проприетарных протоколов для сенсорных узлов и контроллеров от конкретного производителя непосредственно на этапе их разработки;
- использованием стандартных средств информационной защиты, таких как присвоение электронной цифровой подписи, цифровой сертификации и шифрования сообщений, которыми они обмениваются.

Модель «туманных» вычислений на базе сенсорной сети можно представить в виде гиперграфа с двумя подмножествами вершин и ребер и расширенными свойствами (рисунок).

$$G = (V(V_{\{x,y\}}^{id}, V_{\kappa}^{pa}), U(U_{const}^{id}, U_{var}), P),$$

где подмножество вершин $V_{\{x,y\}}^{id}$ описывает сетевые узлы с весовыми (*id*) атрибутами, характеризующими вычислительные особенности контроллеров и координатами $\{x, y\}$ пространственно-распределенных узлов, подмножество вершин V_{κ}^{pa} определяет загружаемые программные агенты с атрибутами (*pa*), характеризующими параметры модулей, и атрибутами κ , определяющими вычислительные функции, подмножество гиперребер U_{const}^{id} постоянной инцидентности описывает каналы передачи данных с весовыми (*id*) атрибутами, подмножество гиперребер U_{var} переменной инцидентности описывает маршруты миграции загружаемых программных агентов на узлы и контроллеры, P – предикат, определяющий инцидентность вершин и гиперребер.

Подмножество вершин $V_{\{x,y\}}^{id}$ определяет различные виды устройств, в том числе процессоры сенсорных узлов и контроллеры приборов автоматики, учета и контроля энергоносителей, а также разные операционные



Гиперграфовое представление модели туманных вычислений

платформы и программные прошивки. Поэтому в нем выделяются кластеры однотипных вершин, сгруппированных по вычислительной мощности и платформам, которые позволяют загружать агенты определенного класса, подмножество вершин которых V^{pa} также разделено на кластеры. Гиперребра постоянной инцидентности $U_{const}(a_1, \dots, a_n)$, где $n = const$, делятся на кластеры, объединяющие сегменты конкретной сетевой технологии. Гиперребра U_{var} объединяют подмножества вершин, моделирующих программные агенты, с подмножеством вершин, моделирующих конкретные типы контроллеров и сенсорных узлов, в которые они загружаются для выполнения вычислительных задач. Особенность гиперграфовой модели заключается в том, что множество гиперребер $U_{var}(b_1, \dots, b_m)$ является структурой, динамически изменяющейся в реальном времени, а также геопространственная привязка вершин, моделирующих узлы туманных вычислений, что позволяет решать задачи пространственно-временного анализа миграционных процессов агентов. Для семантического описания конвективной инфраструктуры распределенных вычислений может быть использована реляционная модель. Вершине гиперграфа в таблице соответствует статическая запись с атрибутами конкретного объекта мониторинга и устройства обработки информации. Гиперребру U_{const} также соответствует статическая запись, а гиперребру U_{var} – динамически изменяющаяся запись.

Заключение

Инструментарий интеллектуального анализа данных работает на стороне вычислительного GRID кластера серверов и разрабатывается на платформе Java Enterprise Edition (J2EE) с использованием многослой-

ной платформы Spring framework и технологии объектно-реляционного проецирования ORM (Object-relational mapping) Hibernate [2, 11]. Библиотека Hibernate решает задачи объектно-реляционного проецирования для связи классов Java с таблицами БД, типов данных Java с типами данных SQL. Объектно-реляционный адаптер Hibernate используется для обеспечения гибкости запросов и прозрачности работы с хранилищем через систему Cassandra. В качестве серверной платформы в системе анализа данных и поиска знаний можно использовать сервер приложений JBoss Application. Обмен данными между «тонкими» клиентами и серверами вычислительного кластера реализуется на базе протоколов HTTPS и AMF (Adobe Media Format) с использованием платформы Adobe Flex и технологии ActionScript. Архитектура вычислительного кластера GRID вычислений включает сеть серверов небольшой мощности на первом уровне и графические процессоры видеокарт серверных узлов на втором уровне с поддержкой технологии CUDA для параллельной обработки данных с целью повышения производительности и вычислительной мощности кластера.

Исследование выполнено при финансовой поддержке РФФИ в рамках научных проектов № 15-37-50142, 15-07-01720.

Список литературы

1. Камаев В.А., Финогеев А.Г., Нефедова И.С., Финогеев Е.А. Инструментальные средства облачного мониторинга распределенных инженерных сетей // Известия Волгоградского государственного технического университета, серия «Актуальные проблемы управления, вычислительной техники и информатики в технических системах». – 2014. – т. 22 (№ 25), Вып. 20. – С. 164–176.
2. Финогеев А.Г., Нефедова И.С., Финогеев Е.А., Куанг Винь Тхай, Камаев В.А., Шевченко С.В., Финогеев А.А. Анализ данных в системе диспетчеризации городского

теплоснабжения // Прикаспийский журнал: управление и высокие технологии. – 2014. – № 2 (26). – С. 182–197.

3. Финогеев А.Г., Дильман В.Б., Финогеев А.А., Маслов В.А. Оперативный дистанционный мониторинг в системе городского теплоснабжения на основе беспроводных сенсорных сетей // Известия высших учебных заведений. Поволжский регион. Технические науки. – 2010. – № 3. – С. 27–36.

4. Eisa Aleisa Wireless Sensor Networks Framework for Water Resource Management that Supports QoS in the Kingdom of Saudi Arabia Original Research Article, Procedia Computer Science. – 2013. – Vol. 19. – P. 232–239.

5. Jamal N. Al-Karaki, Raza Ul-Mustafa, Ahmed E. Kamal, «Data Aggregation in Wireless Sensor Networks – Exact and Approximate Algorithms», Proceedings of IEEE Workshop on High Performance Switching and Routing (HPSR) 2004, Phoenix, USA.

6. Lorincz K., Malan D., Fulford-Jones T.R.F., Nawoj A., Clavel A., Shnayder V., Mainland G., Welsh M., Moulton S. Sensor networks for emergency response: challenges and opportunities, Pervasive Computing for First Response (Special Issue), IEEE Pervasive Computing, 2004.

7. Kamaev V.A., Fionova L.R., Finogeev A.G., Finogeev A.A. Wireless monitoring and control at urban heating supply system // International Journal of Applied Engineering Research. – 2015. – Vol. 10 (№ 3). – P. 6499–6507.

8. Hewwit C. ORGs for Scalable, Robust, Privacy-Friendly Client Cloud Computing // IEEE Internet Computing. – Vol. 12, NY, USA. – 2008. doi: 10.1109/MIC.2008.107.

9. OASIS Standard MQTT Version 3.1.1 29 (October 2014), Available at: <http://docs.oasis-open.org/mqtt/mqtt/v3.1.1/os/mqtt-v3.1.1-os.html>, (accessed 23.11.2015).

10. Armbrust M., Fox A., Griffith R., Joseph A., Katz R., Konwinski A., Lee G., Patterson D., Rabkin A., Stoica I., Above the clouds: A Berkeley view of cloud computing, EECS Department, University of California, Berkeley, Tech. Rep. UCB/EECS-2009-28, 2009.

11. Valery Kamaev, Alexey Finogeev, Anton Finogeev, and Sergiy Shevchenko Knowledge Discovery in the SCADA Databases Used for the Municipal Power Supply System // Knowledge-Based Software Engineering (JCKBSE 2014), 2014. – P. 1–15.

References

1. Kamaev V.A., Finogeev A.G., Nefedova I.S., Finogeev E.A. Instrumentalnye sredstva oblačnogo monitoringa raspredelennyh inzhenernyh setej // Izvestija Volgogradskogo gosudarstvennogo tehnicheskogo universiteta, serija «Aktualnye problemy upravlenija, vychislitelnoj tehniki i informatiki v tehnicheskikh sistemah», 2014, t. 22 (no. 25), vyp. 20, pp. 164–176.

2. Finogeev A.G., Nefedova I.S., Finogeev E.A., Kuang Vin Thaj, Kamaev V.A., Shevchenko S.V., Finogeev A.A. Analiz dannyh v sisteme dispetcherizacii gorodskogo teplosnabzhenija

// Prikaspijskij zhurnal: upravlenie i vysokie tehnologii, 2014, no. 2 (26), pp. 182–197.

3. Finogeev A.G., Dilman V.B., Finogeev A.A., Maslov V.A. Operativnyj distancionnyj monitoring v sisteme gorodskogo teplosnabzhenija na osnove besprovodnyh sensornyh setej // Izvestija vysshih uchebnyh zavedenij. Povolzhskij region. Tehnicheskije nauki., 2010, no. 3, pp. 27–36.

4. Eisa Aleisa Wireless Sensor Networks Framework for Water Resource Management that Supports QoS in the Kingdom of Saudi Arabia Original Research Article, Procedia Computer Science, Volume 19, 2013, pp. 232–239

5. Jamal N. Al-Karaki, Raza Ul-Mustafa, Ahmed E. Kamal, Data Aggregation in Wireless Sensor Networks – Exact and Approximate Algorithms, Proceedings of IEEE Workshop on High Performance Switching and Routing (HPSR) 2004, Phoenix, USA.

6. Lorincz K., Malan D., Fulford-Jones T.R.F., Nawoj A., Clavel A., Shnayder V., Mainland G., Welsh M., Moulton S. Sensor networks for emergency response: challenges and opportunities, Pervasive Computing for First Response (Special Issue), IEEE Pervasive Computing, 2004.

7. Kamaev V.A., Fionova L.R., Finogeev A.G., Finogeev A.A. Wireless monitoring and control at urban heating supply system // International Journal of Applied Engineering Research, 2015, Volume 10 (no. 3), pp. 6499–6507.

8. Hewwit C. ORGs for Scalable, Robust, Privacy-Friendly Client Cloud Computing // IEEE Internet Computing. Vol. 12, NY, USA, 2008. doi: 10.1109/MIC.2008.107.

9. OASIS Standard MQTT Version 3.1.1 29 (October 2014), Available at: <http://docs.oasis-open.org/mqtt/mqtt/v3.1.1/os/mqtt-v3.1.1-os.html>, (accessed 23.11.2015).

10. Armbrust M., Fox A., Griffith R., Joseph A., Katz R., Konwinski A., Lee G., Patterson D., Rabkin A., and Stoica I. Above the clouds: A Berkeley view of cloud computing, EECS Department, University of California, Berkeley, Tech. Rep. UCB/EECS-2009-28, 2009.

11. Valery Kamaev, Alexey Finogeev, Anton Finogeev, and Sergiy Shevchenko Knowledge Discovery in the SCADA Databases Used for the Municipal Power Supply System / Knowledge-Based Software Engineering (JCKBSE 2014), 2014, pp. 1–15.

Рецензенты:

Кравец А.Г., д.т.н., профессор кафедры «Системы автоматизированного проектирования и поискового конструирования», ФГБОУ ВПО «Волгоградский государственный технический университет», г. Волгоград;

Шуршев В.Ф., д.т.н., профессор кафедры «Информационные системы», ФГБОУ ВПО «Астраханский государственный технический университет», г. Астрахань.

УДК [66.081.6:664.22]:519.711.2

МАТЕМАТИЧЕСКАЯ МОДЕЛЬ ПРОЦЕССА МЕМБРАННОГО КОНЦЕНТРИРОВАНИЯ КРАХМАЛЬНОГО МОЛОКА НА ОСНОВЕ ПЕРЕДАТОЧНЫХ ФУНКЦИЙ

Хачатрян Л.Р.

*ФГБОУ ВО «Кемеровский технологический институт пищевой промышленности (университет)»,
Кемерово, e-mail: hachatryanlevon@gmail.com*

Настоящая статья посвящена разработке математической модели на основе передаточных функций, описывающей динамику процесса мембранного концентрирования крахмального молока в ультрафильтрационном аппарате. Описаны конструкция и принцип работы ультрафильтрационного аппарата с гидродинамическими элементами. Выявлены основные входные воздействия и выходные параметры объекта моделирования. Составлена структурная схема процесса мембранного концентрирования. Выбран вид входных воздействий. Установлен вид передаточных функций по каналам воздействия исходной концентрации, рабочего давления и температуры среды на удельную производительность. В процессе мембранного концентрирования крахмального молока экспериментально определены диапазоны входных воздействий. Посредством обработки экспериментальных зависимостей получены параметры передаточных функций. Математическая модель процесса мембранного концентрирования реализована программными средствами. Приведены результаты оценки адекватности модели экспериментальным данным.

Ключевые слова: математическое моделирование, передаточная функция, мембранное концентрирование, ультрафильтрация, крахмальное молоко

MATHEMATICAL MODEL OF PROCESS OF MEMBRANE CONCENTRATION OF STARCH MILK BASED ON TRANSFER FUNCTIONS

Khachatryan L.R.

*Federal State-owned Budgetary Educational Institution of Higher Education «Kemerovo Institute
of Food Science and Technology (university)», Kemerovo, e-mail: hachatryanlevon@gmail.com*

This article is dedicated to the development of the mathematical model on the basis of transfer functions that describes the dynamics of process of membrane concentration of starch milk in the ultrafiltration apparatus. The construction and principle of operation of the ultrafiltration apparatus with hydrodynamic elements are described. The main inputs and outputs of object of modeling are revealed. The block diagram of process of membrane concentration is made. The type of inputs is chosen. The type of transfer functions of channels of influence of initial concentration, working pressure and temperature of product upon productivity is determined. The ranges of inputs are experimentally determined during the process of membrane concentration of starch milk. The parameters of transfer functions are found by means of processing of experimental dependences. The mathematical model of process of membrane concentration is realized by software. The results of estimation of adequacy of model to experimental data are given.

Keywords: mathematical modeling, transfer friction, membrane concentration, ultrafiltration, starch milk

Математическое моделирование является неотъемлемой частью современного научного исследования. Математическая модель представляет собой эффективный инструмент познания реального объекта и позволяет определить его характеристики, получить оценку показателей эффективности качества, осуществить поиск оптимальной структуры и параметров объекта.

Универсальным методом математического моделирования является использование передаточных функций, которые позволяют описывать динамические свойства системы практически любой структуры и сложности. Передаточная функция представляет собой динамический оператор, характеризующий прохождение сигналов через систему. Совокупность передаточных функций образует математическую модель

системы, позволяющую оценивать и прогнозировать процессы, происходящие в ней.

Целью данной статьи является описание этапов моделирования процесса мембранного концентрирования крахмального молока в ультрафильтрационном аппарате с гидродинамическими элементами: анализ объекта моделирования, структурная и параметрическая идентификация математической модели, проверка адекватности модели.

Материалы и методы исследования

Объектом моделирования является процесс мембранного концентрирования крахмального молока в ультрафильтрационном аппарате с гидродинамическими элементами (рис. 1) [5]. Аппарат содержит корпус 1, выполненный в виде цилиндра. С одной стороны корпуса располагается патрубок 2 для подачи исходного потока, с другой – патрубок 3 для отвода конечного продукта в виде концентрата, а также

патрубок 4 для отвода фильтрата. Внутри корпуса располагается коаксиально полупроницаемая мембрана 5. В мембране располагается вставка, состоящая из несущего стержня 6, гидродинамических элементов 7 и фиксирующих колец 8.

ной функцией: канал «температура – удельная производительность» характеризуется передаточной функцией $W_T(S)$, канал «давление – удельная производительность» передаточной функцией $W_P(S)$.

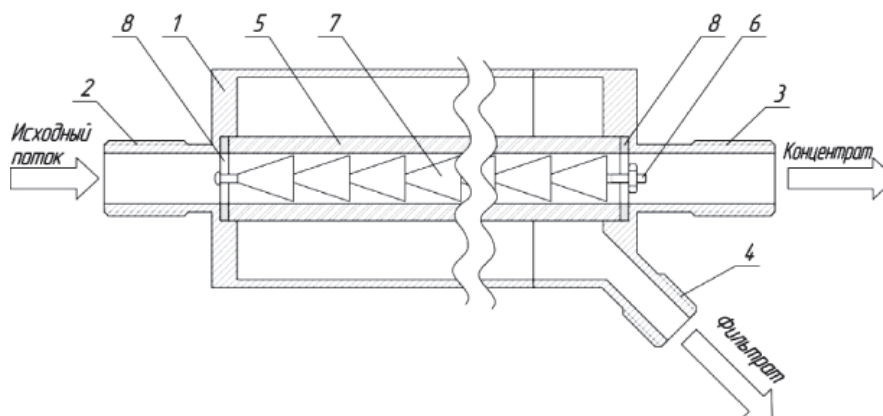


Рис. 1. Ультрафильтрационный аппарат:

- 1 – корпус; 2 – патрубок для подачи исходного потока; 3 – патрубок для отвода концентрата;
- 4 – патрубок для отвода фильтрата; 5 – фильтрующий элемент (мембрана);
- 6 – несущий стержень вставки; 7 – гидродинамические элементы вставки;
- 8 – фиксирующие кольца

Исходный раствор под давлением подается через патрубок 2 во внутренний канал мембраны 5. В процессе мембранного концентрирования на внутренней поверхности фильтрующего элемента формируется слой осадка, который снижает производительность аппарата. По ходу движения потока внутри мембраны, за счет уменьшающегося зазора между гидродинамическим элементом 7 и внутренней стенкой мембраны 5, происходит увеличение его скорости. Благодаря этому осуществляется очистка поверхности фильтрующего элемента от образующихся отложений. Прошедший через мембрану фильтрат отводится через патрубок 4. Оставшаяся часть исходного раствора отводится через патрубок 3.

Результаты исследования и их обсуждение

На начальном этапе проведен анализ объекта моделирования [1, 2]. Структурная схема процесса мембранного концентрирования представлена на рис. 2. Входным воздействием является концентрация задерживаемых веществ в исходном растворе $C(S)$, % мас. Выходным параметром является удельная производительность по фильтрату $G(S)$, $\text{м}^3/(\text{м}^2 \cdot \text{с})$. Основным каналом типа «вход – выход» является канал «исходная концентрация $C(S)$ – удельная производительность $G(S)$ », передаточные свойства которого описывает передаточная функция $W_C(S)$.

На процесс также оказывают влияние основные параметры технологического режима: рабочее давление $p(S)$, температура концентрируемого раствора $T(S)$. Передаточные свойства каждого канала системы определяются соответствующей передаточ-

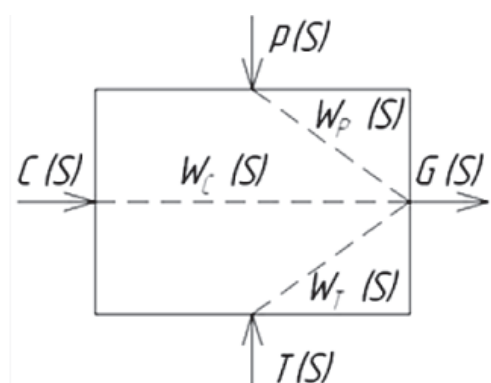


Рис. 2. Структурная схема процесса мембранного концентрирования

На этапе структурной идентификации установлено, что изменение удельной производительности под воздействием исходной концентрации наиболее точно описывается зависимостью (1) [3, 4].

$$W_C(S) = k_0 - \frac{k_0 - k}{T \cdot S + 1}, \quad (1)$$

где k – коэффициент усиления объекта, $\text{м}^3/(\text{м}^2 \cdot \text{с})$; T – постоянная времени объекта, с; k_0 – удельная производительность по фильтрату в начальный момент времени, $\text{м}^3/(\text{м}^2 \cdot \text{с})$.

Изменение удельной производительности под воздействием температуры и давления наиболее точно описывают зависимости (2) и (3) соответственно [3, 4].

$$W_T(S) = k_T; \quad (2)$$

$$W_p(S) = k_p, \quad (3)$$

где k_T – коэффициент влияния температуры концентрируемого раствора на удельную производительность по фильтрату, $\text{м}^3/(\text{м}^2 \cdot \text{с} \cdot ^\circ\text{C})$; k_p – коэффициент влияния рабочего давления на удельную производительность по фильтрату, $\text{м}^3/(\text{м}^2 \cdot \text{с} \cdot \text{МПа})$.

Вектор входных воздействий системы определен в виде

$$X(S) = \{C(S), T(S), p(S)\}. \quad (4)$$

Характер изменения входного воздействия имеет ступенчатый вид, при этом величина в момент времени t_0 мгновенно возрастает от начального $X_{\text{нач}}$ до конечного $X_{\text{кон}}$ постоянного значения и далее остается неизменной [3]. Такому воздействию соответствует функция

$$X(t) = \begin{cases} X_{\text{нач}}, & \text{при } (t < t_0); \\ X_{\text{кон}}, & \text{при } (t \geq t_0). \end{cases} \quad (5)$$

На этапе параметрической идентификации по результатам экспериментальных исследований процесса мембранного концентрирования крахмального молока в ультрафильтрационном аппарате [6] установлены значения $X_{\text{нач}}$ и $X_{\text{кон}}$ входных воздействий

$$C(t) = \begin{cases} 0 \text{ \% мас.}, & \text{при } (t < 0); \\ 7 \text{ \% мас.}, & \text{при } (t \geq 0); \end{cases} \quad (6)$$

$$p_1(t) = \begin{cases} 0,25 \text{ МПа}, & \text{при } (t < 0); \\ 0,15 \text{ МПа}, & \text{при } (t \geq 0); \end{cases} \quad (7)$$

$$p_2(t) = \begin{cases} 0,25 \text{ МПа}, & \text{при } (t < 0); \\ 0,3 \text{ МПа}, & \text{при } (t \geq 0); \end{cases} \quad (8)$$

$$T(t) = \begin{cases} 25^\circ\text{C}, & \text{при } (t < 0); \\ 45^\circ\text{C}, & \text{при } (t \geq 0). \end{cases} \quad (9)$$

Для определения реакции системы на входные воздействия $p_1(t)$, $p_2(t)$, $T(t)$ необходимо их совместное внесение в систему с воздействием $C(t)$.

Экспериментально установлено, что коэффициент усиления k выражения (1) зависит от концентрации исходного сырья

$$k = -10^{-9} \cdot C^3 + 0,921 \cdot 10^{-7} \cdot C^2 - 3,24 \cdot 10^{-6} \cdot C + 4,84 \cdot 10^{-4}. \quad (10)$$

Параметрическая идентификация модели процесса мембранного концентрирования в ультрафильтрационном аппарате проводна на основе экспериментальных зависимостей (разгонных характеристик), полученных при внесении в систему выбранных воздействий.

Передаточные свойства канала «исходная концентрация $C(S)$ – удельная производительность $G(S)$ » описывает передаточная функция

$$W_C(S) = 16,6 \cdot 10^{-4} - \frac{16,6 \cdot 10^{-4} - k(C)}{65 \cdot S + 1}. \quad (11)$$

В диапазоне изменения давления от 0,15 до 0,25 МПа коэффициент влияния давления на удельную производительность составил

$$k_{p1} = -0,0009 \text{ \% мас.}/(\text{м}^2 \cdot \text{с} \cdot \text{МПа}).$$

В диапазоне изменения давления от 0,25 до 0,3 МПа коэффициент влияния давления на удельную производительность составил

$$k_{p2} = 0,0012 \text{ \% мас.}/(\text{м}^2 \cdot \text{с} \cdot \text{МПа}).$$

Влияние температуры на удельную производительность характеризуется коэффициентом усиления

$$k_T = 0,000007 \text{ \% мас.}/(\text{м}^2 \cdot \text{с} \cdot ^\circ\text{C}).$$

Итоговая модель процесса мембранного концентрирования имеет вид

$$G(S) = C(S) \cdot W_C(S) + T(S) \cdot W_T(S) + p(S) \cdot W_p(S). \quad (12)$$

На заключительном этапе реализация математической модели программными средствами MatLAB позволила оценить ее адекватность экспериментальным данным. Расхождение экспериментальных и теоретических данных во всем диапазоне изменения технологических параметров процесса не превышает 4,8%.

Таким образом, математическая модель процесса мембранного концентрирования в ультрафильтрационном аппарате с гидродинамическими элементами, разработанная на основе передаточных функций, с достаточной степенью адекватна экспериментальным данным и может быть использована для моделирования, расчета и прогнозирования работы мембранного оборудования.

Список литературы

1. Антонов, А.В. Системный анализ. – М.: Высшая школа, 2004. – 454 с.

2. Волкова, В.Н. Основы теории систем и системного анализа / В.Н. Волкова, А.А. Денисов. – СПб.: СПбГПУ, 1999. – 512 с.

3. Ерофеев, А.А. Теория автоматического управления. – СПб.: Политехника, 2003. – 302 с.

4. Лурье, Б.Я. Классические методы автоматического управления / Б.Я. Лурье, П.Дж. Энрайт. – СПб.: БХВ-Петербург, 2004. – 640 с.

5. Пат. 152744 Российская Федерация. МПК7 В01D 63/00 (2006.01). Мембранный аппарат / Хачатрян Л.Р., Котляров Р.В.; заявитель и патентообладатель Федеральное государственное бюджетное образовательное учреждение высшего профессионального образования «Кемеровский технологический институт пищевой промышленности». – № 2014105407/05; заявл. 13.02.14; опубл. 20.06.15, Бюл. № 17(Пч.). – 1 с.

6. Хачатрян, Л.Р. Исследование технологических режимов работы мембранного аппарата при концентрировании крахмального молока / Л.Р. Хачатрян, Р.В. Котляров, Б.А. Лобасенко // Техника и технология пищевых производств. – Кемерово. – 2015. – № 2(37). – С. 61–66.

References

1. Antonov, A.V. Sistemnyj analiz [System analysis] / A.V. Antonov. Moscow, Vysshaja shkola, 2004. 454 p.

2. Volkova, V.N. Osnovy teorii sistem i sistemnogo analiza [Bases of the theory of systems and system analysis] / V.N. Volkova, A.A. Denisov. St. Petersburg, SPbGPU, 1999. 512 p.

3. Erofeev, A.A. Teorija avtomaticheskogo upravlenija [Theory of automatic control] / A.A. Erofeev. St. Petersburg, Politehnika, 2003. 302 p.

4. Lure, B.Ja. Klassicheskie metody avtomaticheskogo upravlenija [Classical methods of automatic control] / B.Ja. Lure, P.Dzh. Jenrajt. St. Petersburg, BHV-Peterburg, 2004. 640 p.

5. Hachatryan L.R., Kotljarov R.V. Membrannyj apparat [Membrane apparatus]. Patent RF no. 152744, 2015.

6. Hachatryan L.R. Issledovanie tekhnologicheskikh rezhimov raboty membrannogo apparata pri koncentrovanii krahmalnogo moloka [Research on technological modes of operating of membrane apparatus for starch milk concentration] / L.R. Hachatryan, R.V. Kotlyarov, B.A. Lobasenko // Food Processing: Techniques and Technology. Kemerovo, 2015. no. 2(37). pp. 61–66.

Рецензенты:

Карташов В.Я., д.т.н., профессор кафедры прикладной математики, ФГБОУ ВПО «Кемеровский государственный университет», г. Кемерово;

Полтавцев В.И., д.т.н., профессор кафедры общенаучных дисциплин, ФГБОУ ВПО «Кемеровский государственный сельскохозяйственный институт», г. Кемерово.

УДК 338.27, 517.977.5

АВТОМАТИЗИРОВАННАЯ СИСТЕМА ДЛЯ РАСЧЕТА ПРОЧНОСТНЫХ ХАРАКТЕРИСТИК СТРОИТЕЛЬНЫХ ОБЪЕКТОВ НА ПРИМЕРЕ ТОНКИХ ПОДПОРНЫХ СТЕНОК

Шатохина С.И.

ФГБОУ ВПО «Белгородский государственный технологический университет им. В.Г. Шухова», Белгород, e-mail: shatohina.sveta@rambler.ru

Проанализировав комплексы программных разработок в области строительства, было выявлено, что основной проблемой является расчет прочностных характеристик на ранних этапах моделирования строительных объектов. Так как рост социально-экономических, технических, экологических, эстетических и других требований усложняет как сами объекты, так и процессы моделирования. При этом ранние этапы проектных работ отличаются слабой структуризацией, размытостью постановки задачи оптимизации, интуитивным представлением проектировщика о путях ее решения. Многие оценки и ограничения, используемые специалистом в этих условиях, нечетки и часто лишены количественных характеристик. В силу неявной и часто неизвестной взаимозависимости проектных параметров (из-за большой размерности и качественно-характера процессов) их значения обычно задаются человеком на основе опыта или инструкции.

Ключевые слова: метод конечных элементов, подпорные стенки, автоматизированная система

AUTOMATED SYSTEM FOR CALCULATING THE STRENGTH CHARACTERISTICS OF CONSTRUCTION PROJECTS BY THE EXAMPLE OF THIN RETAINING WALLS

Shatokhina S.I.

Belgorod State Technological University n.a. V.G. Shoukhov, Belgorod, e-mail: shatohina.sveta@rambler.ru

The complex of software development in the field of construction, it was revealed that the main problem is the calculation of the strength characteristics of the early stages of modeling of construction projects. Since the growth of socio-economic, technical, environmental, aesthetic and other requirements complicates both the objects themselves, and the modeling process. Thus the early stages of project works have weak structuring, blur setting optimization problem, intuitive representation of the designer on how to solve it. Many assessments and restrictions used by professionals in these conditions, and often vague lack of quantitative characteristics. By virtue of the implicit and often unknown interdependencies design parameters (due to the large dimension and qualitative processes), their values are usually given person on the basis of experience or instruction.

Keywords: finite element method, retaining walls, the automated system

Проанализировав комплексы программных разработок в области строительства, было выявлено, что основной проблемой является расчет прочностных характеристик на ранних этапах моделирования строительных объектов. Так как рост социально-экономических, технических, экологических, эстетических и других требований усложняет как сами объекты, так и процессы моделирования. При этом ранние этапы проектных работ отличаются слабой структуризацией, размытостью постановки задачи оптимизации, интуитивным представлением проектировщика о путях ее решения. Многие оценки и ограничения, используемые специалистом в этих условиях, нечетки и часто лишены количественных характеристик. В силу неявной и часто неизвестной взаимозависимости проектных параметров (из-за большой размерности и качественного характера процессов) их значения обычно задаются человеком на основе опыта или инструкции.

Поэтому необходимо разработать качественное решение для расчета прочностных характеристик строительных объектов, которое требует проведения многовариантной, комплексной проработки проектных альтернатив, в том числе с использованием математических средств с учетом многокритериальности оптимизационных задач и неопределенности знаний о характере целевых функций. Это усложняет процессы принятия решений. Нечеткость и противоречивость целей, стохастический характер параметров среды, техногенные воздействия также затрудняют процессы принятия решения.

Целью работы является создание автоматизированной системы совершенствования методов, алгоритмов и структуры системы моделирования тонких стенок и управление вектором оптимальных показателей качества.

Объектом исследования являются тонкие подпорные стенки. Предметом исследования являются методы, модели и алгоритмы улучшения качества оптимального моделирования.

Обзор иностранной и отечественной литературы

История развития оптимального моделирования строительных объектов насчитывает уже почти четыре века. Исследования в области оптимизации восходят к классической работе Г. Галилея (1638 г.), посвященной проектированию равнопрочных балок [6]. Им рассматривался случай изгиба консольной балки (прямоугольного поперечного сечения постоянной ширины и переменной высоты) под действием сосредоточенной силы, приложенной к свободному концу, и было показано, что условие равнопрочности выполняется, если высота сечения балки меняется по параболическому закону. Как оказалось впоследствии, задача о форме балки минимального веса при условии, что нормальные напряжения $\sigma_{\text{гк}}$ не превосходят заданной величины a_0 , сводится к задаче, решенной Г. Галилеем. Таким образом, равнопрочная консольная балка в то же время является балкой минимального веса.

Впоследствии было решено значительное число задач, относящихся к оптимизации балок при изгибе, кручении, учете собственного веса и других факторов [7, 8, 9, 10]. Несмотря на значительное количество работ, посвященных оптимизации балок, в большей части современных исследований по оптимальному проектированию используется модель балки. Это связано с тем, что уравнения изгиба балок являются одними из простейших и удобны для рассмотрения новых постановок задач, сравнения различных алгоритмов и методик.

К числу классических проблем оптимального проектирования можно отнести задачи отыскания форм сжатого стержня (колонны), обладающего минимальным весом и выдерживающего без потери устойчивости заданную нагрузку. Эта задача была поставлена Ж. Лагранжем [6], однако полученное им решение оказалось ошибочным. Впоследствии оптимальная форма упругого сжатого стержня была получена Т. Клаузенем [3] и уточнена Е. Николаи [10]. В последующих работах было проведено подробное исследование данной задачи для различных типов стержней и условий закрепления.

В частности, было показано, что среди всех стержней выпуклого поперечного сечения оптимальным является стержень, сечение которого представляет собой равносильный треугольник [1]. В проведенных исследованиях по данной проблематике [3] было показано, что при оптимизации достигается значительный эффект, и тем самым была обоснована перспектива дальнейших

разработок в этом направлении. Вопросы оптимизации устойчивости упругих арок и круглых пластинок рассмотрены в [1, 2, 3], подпорных и причальных стенок в [6].

Постановка задачи

Указанные обстоятельства требуют активного участия человека в проектно-процессе, что увеличивает в нем долю факторов субъективности и эвристик в формировании и принятии решений, а также отражается на целенаправленности и обоснованности реализуемых процессов. Накопление знаний об этих действиях и принятии решений в тех или иных условиях требуют применения новых интеллектуальных средств в проектных процессах. В таких условиях возрастает роль методологии моделирования подпорных стен как учения о структуре, логической организации, методах и средствах проектной деятельности, так как без разработки общей теории моделирования сложных систем и ее приложений к конкретным предметным областям, дальнейший прогресс в автоматизации моделирования невозможен.

Практически отсутствуют программно-информационные средства для решения задач на ранних стадиях моделирования, когда необходимо формировать облик сложных объектов и решать слабо структурированные или нечетко определенные задачи по созданию и принятию эффективных проектных решений.

Полная формализация творческого процесса моделирования тонких подпорных стенок, конечно, возможна. Так как необходимы изучение и моделирование последовательности действий и приемов решения, проектных задач специалистов, особенно на ранних стадиях моделирования строительных объектов, а также использование опыта развития естественных сред.

В современной науке существует множество подходов для построения количественной математической модели любой системы. И одним из них принято считать метод конечных элементов, в основе которого лежит установление поведения дифференциального (бесконечно малого) ее элемента, базируясь на предполагаемом соотношении между основными элементами, которые способны дать полную характеристику этой системы.

Данный метод относится к методам дискретного анализа. Однако в отличие от численных методов, основывающихся на математической дискретизации дифференциальных уравнений, метод конечных элементов базируется на физической дискретизации рассматриваемого объекта.

Реальная конструкция – это сплошная среда с бесконечно многим числом степеней свободы заменяется дискретной моделью связанных между собой элементов с конечным числом степеней свободы. Так как число возможных дискретных моделей для непрерывной области неограниченно велико, то основная задача заключается в том, чтобы выбрать такую модель, которая лучше всего аппроксимирует данную область.

Аппроксимация, как правило, дает приближенное, а не точное описание действительного распределения искомых величин в элементе. Поэтому результаты расчета конструкции в общем случае также являются приближенными.

Поэтому необходимо модифицировать данный метод в основе которого использовать генетические алгоритмы и нейронную сеть. Данный метод будет являться итерационным и выполняться до тех пор, пока не выполнится заданное число поколений или какой-либо иной критерий останова. Что позволяет достичь максимальной точности и сходимости результатов данного метода.

Описание исследования

Основная проблема МКЭ – построение сетки, особенно для объекта сложной геометрии. Создание трехмерных сеток конечных элементов обычно представляет собой трудоемкий и кропотливый процесс.

В результате проведенных исследований было доказано, что в классической интерпретации данный метод не позволяет качественно определить прочностные характеристики тонких подпорных стенок, т.к. неустойчивое решение является результатом неудачного выбора аппроксимирующих функций, «плохой» разбивки области на конечные элементы, некорректного представления граничных условий.

Данный подход в решении поставленной задачи позволяет аппроксимировать область задачи набором дискретных конечных элементов, которые были получены с помощью нейронной сети, такие как характеристики материала и граничные условия для каждого элемента.

Учитывая то, что в классическом методе конечных элементов необходимо было задать граничные условия, для разрешения уравнений, задать характеристики материала для каждого конечного элемента, из которого изготавливается объект исследования. После задания граничных условий и материала с помощью нейронной сети программа конечно-элементного анализа формирует систему уравнений, связывающую граничные условия с неизвестными, после чего решает эту систему относительно неизвестных.

После нахождения значений неизвестных пользователь получает возможность рассчитать значение любого параметра в любой точке любого конечного элемента по той же искомой функции, которая использовалась при построении системы уравнений.

Генетический алгоритм повторяет определенное количество раз процедуру модификации популяции (набора отдельных решений), добиваясь тем самым получения новых наборов решений (новых популяций). При этом на каждом шаге из популяции выбираются «родительские особи», то есть решения, совместная модификация которых (скрещивание) и приводит к формированию новой особи в следующем поколении.

Используя генетические алгоритмы в методе конечных элементов, мы добиваемся высоких показателей таких критериев, как устойчивость, сходимость и точность, которые определяются погрешностями различного рода операций, проводимых в методе конечных элементов. Так как основным недостатком метода конечных элементов является построение сетки конечных элементов и трудность получаемых результатов, учитывая, что модифицированный метод вызывается итерационно и выполняется определенное количество раз, данная проблема решается.

Ошибки дискретизации уменьшаются с увеличением числа конечных элементов, которые вычисляются на каждом новом шаге генетического алгоритма и соответственно с уменьшением их размеров, причем они стремятся к нулю, когда размер элемента стремится к нулю. Эти ошибки уменьшаются и с применением криволинейных элементов на соответствующих границах области. Ошибки аппроксимации не обязательно уменьшаются по мере уменьшения размеров элементов или повышения степени аппроксимации, поэтому при выполнении классического метода конечных элементов могут ухудшаться сходимость к точному решению или даже приводить к расходимости.

Используя модифицированный метод конечных элементов – получаем общий метод оценки (универсальный и теоретически обоснованный) погрешности метода конечных элементов, а также точное решение в реальных задачах.

Заключение

Создан метод расчета прочностных характеристик, в котором была объединена нейронная модель сети с генетическими алгоритмами. Данный метод сочетает в себе как положительные особенности различных методов, так и автоматизацию выбора их па-

раметров Данная гибридная модель решает задачи с большей точностью, чем какая-либо отдельная модель, входящая в ее состав. Модель была исследована на множествах различных типов строительных объектов, что не раз доказывает большую значимость и огромную применимость в области строительного проектирования.

Список литературы

1. Абгарян К.А. К теории балок минимального веса // Расчеты на прочность. – М.: Машгиз, 1962. – Вып. 8. – С. 136–151.
2. Баничук Н.В. Минимизация веса крыла при ограничении по скорости дивергенции. – Учен. зап. ЦАГИ. – 1978. – Т.9, № 5. – С. 115–128.
3. Баничук Н.В. Оптимальное проектирование в одномерных задачах изгиба для фиксированных и подвижных нагрузок // Изв. АН СССР. МТТ. – 1974. – № 5. – С. 113–123.
4. Горбунов-Посадов М.И., Ильичев В.А., Крутов В.И. и др.; Основания, фундаменты и подземные сооружения. // под общ. ред. Е.А. Сорочана и Ю.Г. Трофименкова. – М.: Стройиздат, 1985. – 480 с.
5. Иеги Э.М. Оптимальная конструкция и ее проектирование // Труды Таллиннского политехи, ин-та. – 1967. – № 257. – С. 63–85.
6. Клейн Г.К. Расчет подпорных стен. – М.: Высшая школа, 1964. – 196 с.
7. Орлова И.В. Экономико-математическое моделирование: Практическое пособие по решению задач. – М.: Вузовский учебник, НИЦ ИНФРА-М, 2013. – 140 с.
8. Первозванский А.А. Математические модели в управлении производством. 2007.
9. Савиных В.Н. Математическое моделирование производственного и финансового менеджмента: учебное пособие. – М.: КноРус, 2013. – 192 с.
10. Стренг Г. Теория метода конечных элементов / Г. Стренг, Дж. Фиш. – М.: Мир, 1977. – 349 с.

References

1. Abgarjan K.A. K teorii balok minimalnogo vesa // Raschety na prochnost. M.: Mashgiz, 1962. Vyp. 8. pp. 136–151.
2. Banichuk N.V. Minimizacija vesa kryla pri ogranichenii po skorosti divergencii. Uchen. zap. CAGI. 1978. T.9, no. 5. pp. 115–128.
3. Banichuk N.V. Optimalnoe proektirovanie v odnomernyh zadachah izgiba dlja fiksirovannyh i podviznyh nagruzok // Izv. AN SSSR. MTT. 1974. no. 5. pp. 113–123.
4. Gorbunov-Posadov M.I., Il'ichev V.A., Krutov V.I. i dr.; Osnovaniya, fundamentey i podzemnyye sooruzheniya. // pod obshh. red. E.A. Sorochana i Ju.G. Trofimenkova. M.: Strojizdat, 1985. 480 p.
5. Iegi Je.M. Optimalnaja konstrukcija i ee proektirovanie // Trudy Tallinskogo politehi, in-ta. 1967. no. 257. pp. 63–85.
6. Klejn G.K. Raschet podpornyh sten. M.: Vysshaja shkola, 1964. 196 p.
7. Orlova I.V. Jekonomiko-matematicheskoe modelirovanie: Prakticheskoe posobie po resheniju zadach. M.: Vuzovskij uchebnyk, NIC INFRA-M, 2013. 140 p.
8. Pervozvanskij A.A. Matematicheskie modeli v upravlenii proizvodstvom. 2007.
9. Savinyh V.N. Matematicheskoe modelirovanie proizvodstvennogo i finansovogo menedzhmenta: uchebnoe posobie. M.: KnoRus, 2013. 192 p.
10. Streng G. Teorija metoda konechnyh jelementov / G. Streng, Dzh. Fish. M.: Mir, 1977. 349 p.

Рецензенты:

Лозовая С.Ю., д.т.н., профессор, кафедры механического оборудования, Институт технологического оборудования и машиностроения, г. Белгород;

Евтушенко Е.И., д.т.н., профессор, проректор по научной работе, ФГБОУ ВПО «Белгородский государственный технологический университет им. В.Г. Шухова», г. Белгород.

УДК 62-97/-98

ЭКСЕРГЕТИЧЕСКИЙ МЕТОД ОЦЕНИВАНИЯ ТЕХНИЧЕСКОГО СОСТОЯНИЯ СРЕДСТВ ОБЕСПЕЧЕНИЯ ТЕМПЕРАТУРНО-ВЛАЖНОСТНОГО РЕЖИМА

Шевченко В.И., Шевченко А.В., Шевченко М.В.

*ФГКВООУ ВПО «Военно-космическая академия имени А.Ф. Можайского»,
Санкт-Петербург, e-mail: vka@mil.ru*

В статье рассмотрен перспективный эксергетический метод термодинамического анализа для оценивания технического состояния средств обеспечения температурно-влажностного режима. Описан эксергетический баланс типовой системы термостатирования в общем виде. Представлены особенности процесса функционирования типовой системы термостатирования и преимущества эксергетического метода термодинамического анализа при определении технического состояния в сравнении с другими известными методами (термодинамический метод). Наряду с эксергетическим КПД качество процессов энергопреобразования в сложной системе из многих элементов при определении ее технического состояния характеризуется величиной, которая называется степенью термодинамического совершенства. Представляющая собой отношение эксергии на выходе из системы к эксергии на входе в систему она и является по сути аналогом эксергетического КПД. Представлена блок-схема эксергетического метода термодинамического анализа определения технического состояния типовой системы термостатирования основанная.

Ключевые слова: система термостатирования, техническое состояние, термодинамический анализ

THE EXERGY METHOD OF ESTIMATION OF TECHNICAL CONDITION OF MEANS OF ENSURING OF TEMPERATURE MOISTURE CONDITIONS

Shevchenko V.I., Shevchenko A.V., Shevchenko M.V.

Mozhaisky Military Space Academy, Sankt-Petersburg, e-mail: vka@mil.ru

In article the perspective the exergy method of the thermodynamic analysis for estimation of technical condition of means of ensuring of temperature moisture conditions is considered. The exergy balance of standard system of thermostatic control in a general view is described. Features of process of functioning of standard system of thermostatic control and advantage of an the exergy method of the thermodynamic analysis when determining technical condition in comparison with other known methods (a thermodynamic method) are presented. Along with exergy efficiency quality of processes of power transformation in difficult system from many elements when determining its technical state, is characterized by the size which is called as degree of thermodynamic perfection. Representing the exergy relation on leaving the system to an the exergy on login also is in fact, analog of exergy efficiency. The flowchart of an the exergy method of the thermodynamic analysis of definition of technical condition of standard system of thermostatic control based is submitted.

Keywords: system of thermostatic control, technical condition, thermodynamic analysis

Современный этап развития космических средств характеризуется значительным усложнением и расширением функциональных возможностей ракетно-космических комплексов и входящих в их состав наземных космических систем. В настоящее время на стартовых и технических комплексах космодромов России используются различные системы обеспечения температурно-влажностного режима. За длительный срок эксплуатации они показали достаточно функциональную пригодность, надежность и безопасность.

Однако длительная эксплуатация таких систем показала необходимость использования современных методов контроля их технического состояния, реализация которых возможна на месте эксплуатации за счет использования данных измерений штатных систем контроля технологических процессов.

В данной работе представлена возможность оценивания технического состояния

типовой системы термостатирования (СТС) на основе эксергетического метода термодинамического анализа.

Эксергетический метод термодинамического анализа определения технического состояния

В современных СТС существенное место занимают энергетические превращения, определяемые первым и вторым законами термодинамики. При этом функционирование СТС происходит в условиях взаимодействия с равновесной окружающей средой, параметры которой (температура и давление) оказывают существенное влияние на их характеристики. Установлено, что в потоках затрат, характеризующих эксплуатацию СТС, доминирующую роль играют именно энергозатраты. Кроме того, получено, что применительно к классу системы, к которому можно отнести СТС, термодинамический оптимум во многих случаях мало

отличается от технико-экономического. Такое совпадение результатов объясняется тем, что изменение параметров системы в пределах, необходимых для термодинамической оптимизации, не изменяет другие виды затрат.

Следовательно, оценивание ресурсных свойств СТС возможно осуществить путем исследования степени термодинамического совершенства, позволяющего оценить потери энергии как в целом, так и в каждом из отдельных процессов, протекающих в системе.

Энергетические балансы сложных технических систем имеют существенные недостатки: они не учитывают качественных различий энергоресурсов и особенностей процессов функционирования, обусловленных их необратимостью, а так же не учитывают внешние потери. Преодолеть эти недостатки можно путем применения эксергетического подхода к анализу термодинамических процессов [1].

Эксергия теплового потока $E_{\text{вх}}$ при температуре T определяется количеством работы, которое может быть получено или должно быть затрачено в обратимом процессе переноса энтропии, характеризующей данный тепловой поток, на уровень температуры окружающей среды. Эта термодинамическая функция характеризует не энергию теплового потока, а его максимально возможную работу, которую этот поток может совершить вне рассматриваемой системы.

Эксергетический подход подразумевает построение системы уравнений эксергетического баланса [2].

Уравнение эксергетического баланса системы в общем случае имеет вид

$$\sum_{i=1}^n E_{\text{вх},i} = \sum_{i=1}^n E_{\text{вых},i} + \Delta E_V + \sum_{i=1}^n L_i + \sum_{i=1}^n D_i, \quad (1)$$

где $\sum_{i=1}^n E_{\text{вх},i}$ – эксергия на входе в i -й элемент; $\sum_{i=1}^n E_{\text{вых},i}$ – эксергия на выходе из i -го элемента; ΔE_V – изменение эксергии объема; $\sum_{i=1}^n L_i$ – работа, полученная или затраченная в i -м элементе; $\sum_{i=1}^n D_i$ – потери эксергии в i -м элементе.

Эксергия потока вещества вычисляется по формуле

$$E = (\mathcal{E} - \mathcal{E}_{oc}) + P_{oc}(V - V_{oc}) - T_{oc}(S - S_{oc}) + \sum (\mu_{oc} - \mu_c) N_c, \quad (2)$$

где T – температура; P – давление; μ_{oc} – химический потенциал; S – энтропия; \mathcal{E} – энергия; V – объем; N_c – число молей.

Первые три слагаемых правой части представляют термомеханическую эксергию, а последние – химическую эксергию.

Во всех энергетических превращениях в технических системах эксергия, как и энергия, может либо сохраняться в случае идеальных энергетических превращений и при этом менять только свой вид и форму, либо уменьшаться в реальных процессах, частично или полностью исчезая, если энергия рассеивается бесполезно в окружающей среде.

Эксергия вещества в замкнутом объеме E_V характеризует закрытую систему. Задача определения эксергии E_V сводится к определению максимальной работы, которую может произвести система при переходе всех ее параметров к параметрам окружающей среды. При расчетах обычно определяется разность эксергии объема E_V в двух состояниях системы:

$$\Delta E_V = \Delta U - T_{oc} \Delta S + P_{oc} \Delta V, \quad (3)$$

где ΔU – изменение внутренней энергии; ΔS – изменение энтропии; ΔV – изменение объема; T_{oc} , P_{oc} – температура и давление окружающей среды.

Потери эксергии связаны с увеличением энтропии, которые в замкнутой системе также отображают потери от необратимости. Практическое преимущество понятия эксергии состоит в том, что уменьшение величины эксергии дает сразу величину потери превратимой энергии (т.е. получают как абсолютную, так и относительную потерю). Диаграмма потоков эксергии типовой системы обеспечения температурно-влажностного режима, показывающая влияние увеличения потерь в основных элементах системы, представлена на рис. 1

Отношение эксергии, отводимой от данного элемента системы $E_{\text{вых}}$, к подведенной эксергии $E_{\text{вх}}$ представляет собой эксергетический КПД, который характеризует степень приближения процесса к идеальному.

Для необратимых процессов КПД определяется как

$$\eta_{ex_i} = \frac{\sum_{i=1}^n E_{\text{вых},i} + \sum_{i=1}^n L_i}{\sum_{i=1}^n E_{\text{вх},i}}; \quad (4)$$

$$\eta_{ex_i} = \frac{\sum E_{\text{эф}}}{\sum E_{\text{подвед}}} = \frac{A_{\text{эф}}}{A_{\text{подвед}}}, \quad (5)$$

где $E_{\text{эф}}$ – эксергия, определяющая эффект, полученный в данном элементе; $E_{\text{подвед}}$ – подведенная к элементу эксергия; $A_{\text{эф}}$ – полезный эффект; $A_{\text{подвед}}$ – затраты в элементе.

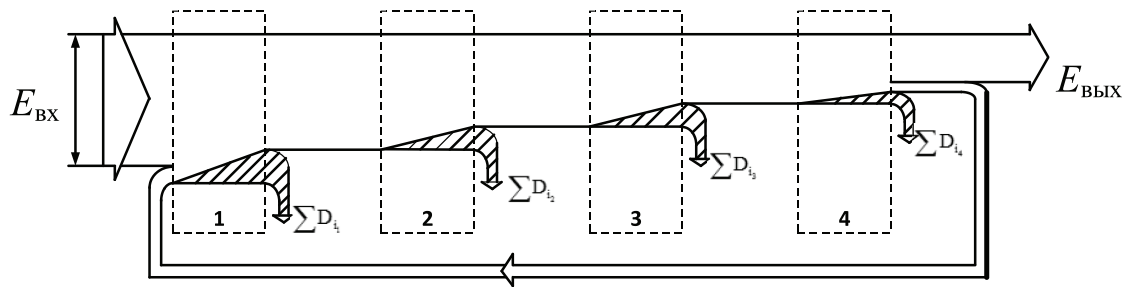


Рис. 1. Эксергетическая диаграмма типовой системы обеспечения ТВР:

1 – парокompрессионная холодильная машина; 2 – испаритель к баку охлаждения рассола; 3 – коммуникации к объекту термостатирования; 4 – испаритель к объекту охлаждения

Эксергетический КПД для всей системы определяется как

$$\eta_{ex} = \prod_{i=1}^N \eta_{ex_i}. \quad (6)$$

Наряду с эксергетическим КПД качество процессов энергопреобразования в сложной системе из многих элементов характеризуется величиной, которая называется степенью термодинамического совершенства (СТДС) [4]. СТДС представляет собой отношение эксергии на выходе из системы к эксергии на входе в систему и является по сути аналогом эксергетического КПД [5].

В общем виде величина СТДС СТС определяется следующим образом:

$$\nu = 1 - \frac{D_{снст}}{\sum E_{ex}}, \quad (7)$$

где $D_{снст}$ – общие потери эксергии системы; E_{ex} – сумма потоков эксергии элементов системы.

Эксергетический метод оценивания технического состояния СТС заключается в расчете текущих значений СТДС с учетом как стационарной, так и нестационарной составляющих термодинамических процессов при ее функционировании.

При определении значений потоков эксергии рабочее тело, используемое в СТС (в зависимости от принимаемых допущений), может быть представлено или как идеальный газ (азот, воздух) (8), или как реальный газ (все жидкие рабочие тела) (9). В зависимости от этого формула для определения потока эксергии запишется в двух вариантах:

$$E_{вхк} = \dot{m} \tau_{ц} [(I_{вх} - I_{oc}) - T_{oc} (S_{вх} - S_{oc})]; \quad (8)$$

$$E_{вхк} = \dot{m} \tau_{ц} \left[C_{pm} (T_{вх} - T_{co}) - T_{oc} \left(C_{pm} \ln \frac{T_{вх}}{T_{oc}} - R \ln \frac{P_{вх}}{P_{oc}} \right) \right], \quad (9)$$

где \dot{m} – расход рабочего тела; $\tau_{ц}$ – общее время цикла; $E_{вхк}$ – эксергия на входе в k -й элемент; T_{oc} – температура окружающей среды; $T_{вх}$ – температура на входе в элемент; $I_{вх}$, I_{oc} – значения энтальпии на входе в элемент и окружающей среды; $S_{вх}$, S_{oc} – значения энтропии на входе в элемент и окружающей среды; $P_{вх}$, P_{oc} – значения давления на входе в элемент и окружающей среды; C_{pm} – теплоемкость рабочего тела; R – универсальная газовая постоянная.

Согласно закону Гюи – Стодола потери эксергии D в СТС вычисляются по формуле:

$$D = \Delta S T_{oc}, \quad (10)$$

где ΔS – сумма приращений энтропий всех тел, участвующих в процессах в реальной системе.

Все потери эксергии при проведении теплообменных процессов делятся на внешние и внутренние [3]. К внешним потерям элементов СТС относятся потери эксергии для теплообменных аппаратов через тепловою изоляцию элементов и потери эксергии с технологическими потоками.

Внутренние потери эксергии в элементах СТС обусловлены потерями эксергии за счет гидравлических сопротивлений, а также теплообмена при конечных разностях температур. Полные потери эксергии в элементе определяются как

$$D = \sum D_i = D_T + D_P + D_{и}, \quad (11)$$

В процессах теплообмена потери эксергии от конечной разности температур при изменении агрегатного состояния потоков вычисляются следующим образом:

$$D_T = Q \left[\left(1 - \frac{T_{oc}}{T_B} \right) - \left(1 - \frac{T_{oc}}{T_A} \right) \right] = Q T_{oc} \left(\frac{T_B - T_A}{T_B T_A} \right). \quad (12)$$

Потеря эксергии от конечной разности температур уменьшается при уменьшении разности температур потоков ($T_B - T_A$).

Вторая составляющая потерь эксергии в теплообменном аппарате – потери эксергии при теплообмене с окружающей средой – связана с потоками эксергии, направленными от аппарата в окружающую среду через тепловою изоляцию.

Потери эксергии от теплообмена со средой равны разности эксергий потоков A и B из аппарата:

$$D_T = G_B q_B \left[1 - \frac{T_{oc}}{T_{Bи}} \right] + G_A q_A \left[1 - \frac{T_{oc}}{T_{Aи}} \right], \quad (13)$$

где $T_{Aи}, T_{Bи}$ – средняя температура изоляции со стороны потока $A(B)$; $q_{A(B)}$ – количество теплоты потока $A(B)$ на единицу массового расхода.

Для расчета суммарных потерь эксергии необходимо определить мощность потерь эксергии в k -м элементе на j -м стационарном режиме и мощность потерь эксергии в k -м элементе на j -м переходном режиме. Затем производится расчет потерь эксергии элементов на разных режимах функционирования. Под эксергетической мощностью элемента будем понимать интенсивность изменения эксергии в единицу времени.

Суммарные потери эксергии для стационарного режима функционирования СТС:

$$\begin{aligned} \dot{D}_{k_i}^C = T_{oc} W \left[\ln \frac{T_x^{ВЫХ}}{T_x^{ВХ}} + \ln \frac{T_\Gamma^{ВЫХ}}{T_\Gamma^{ВХ}} \right]_{k_i} + \\ + T_{oc} R \left(\ln \frac{P_{ВЫХ} + \Delta P}{P_{ВЫХ}} \right)_{k_i} + \end{aligned} \quad (14)$$

$$\left(\dot{m}_A q_A \left[1 - \frac{T_{oc}}{T_{Aи}} \right] + \dot{m}_B q_B \left[1 - \frac{T_{oc}}{T_{Bи}} \right] \right)_{k_i};$$

$$D_{k_i}^C = \dot{D}_{k_i}^C \tau_{k_i}^C. \quad (15)$$

Суммарные потери эксергии для нестационарного режима функционирования СТС:

$$\begin{aligned} \dot{D}_{k_j}^\Pi(\tau) = T_{oc} W \left[\ln \frac{T_x^{ВЫХ}(\tau)}{T_x^{ВХ}(\tau)} + \ln \frac{T_\Gamma^{ВЫХ}(\tau)}{T_\Gamma^{ВХ}(\tau)} \right]_{k_j} + \\ + T_{oc} R \left(\ln \frac{P_{ВЫХ} + \Delta P}{P_{ВЫХ}} \right)_{k_j} + \end{aligned} \quad (16)$$

$$\left(G_A q_A \left[1 - \frac{T_{oc}}{T_{Aи}(\tau)} \right] + G_B q_B \left[1 - \frac{T_{oc}}{T_{Bи}(\tau)} \right] \right)_{k_j};$$

$$D_{k_j}^\Pi = \int_0^{\tau_{k_j}^\Pi} \dot{D}_{k_j}^\Pi(\tau) d\tau, \quad (17)$$

где τ_k^Π – время переходного режима k -го элемента; τ_k^C – время стационарного режима k -го элемента; $\dot{D}_{k_i}^C$ – мощность потерь эксергии в k -м элементе на i -м стационарном режиме; $\dot{D}_{k_j}^\Pi(\tau)$ – мощность потерь эксергии в k -м элементе на j -м переходном режиме; W – водяной эквивалент; $T_\Gamma^{ВХ}$ и $T_\Gamma^{ВЫХ}$ – значения температур горячего потока на входе и выходе из элемента на стационарном режиме; $\dot{m}_A q_A$ – расход и количество теплоты на единицу массового потока A ; $\dot{m}_B q_B$ – расход и количество теплоты на единицу массового потока B ; $T_{Aи}$ и $T_{Bи}$ – средняя температура изоляции со стороны потоков $A(B)$ на стационарном режиме; $T_x^{ВХ}(\tau)$ и $T_x^{ВЫХ}(\tau)$ – значения температур холодного потока на входе и выходе из элемента на переходном режиме; $T_\Gamma^{ВХ}(\tau)$ и $T_\Gamma^{ВЫХ}(\tau)$ – значения температур горячего потока на входе и выходе из элемента на переходном режиме; $T_{Aи}(\tau)$ и $T_{Bи}(\tau)$ – средняя температура изоляции со стороны потоков $A(B)$ на переходном режиме.

Суммирование потерь эксергии производится как по элементам, так и по режимам, которые реализуются на данном элементе системы. Выражения потерь эксергии выглядят следующим образом:

$$D_k^C = \sum_{i=1}^n \sum_{k=1}^K D_{k_i}^C; \quad (18)$$

$$D_k^\Pi = \sum_{j=1}^n \sum_{k=1}^K D_{k_j}^\Pi, \quad (19)$$

где $D_{k_i}^C$ и $D_{k_j}^\Pi$ – потери эксергии в k -м элементе i -м стационарном и j -м переходном режимах; D_k^Π – потери эксергии в k -м элементе на всех возможных нестационарных режимах функционирования; D_k^C – потери эксергии в k -м элементе на всех возможных стационарных режимах функционирования.

Общие потери эксергии в системе определяются из суммы потерь системы на стационарном и переходном режимах

$$D_{\text{сист}} = D^C + D^\Pi, \quad (20)$$

где D^C и D^Π – потери эксергии в системе на стационарных и переходных режимах в целом.

Блок-схема реализации эксергетического метода термодинамического анализа оценивания технического состояния типовой СТС представлена на рис. 2.

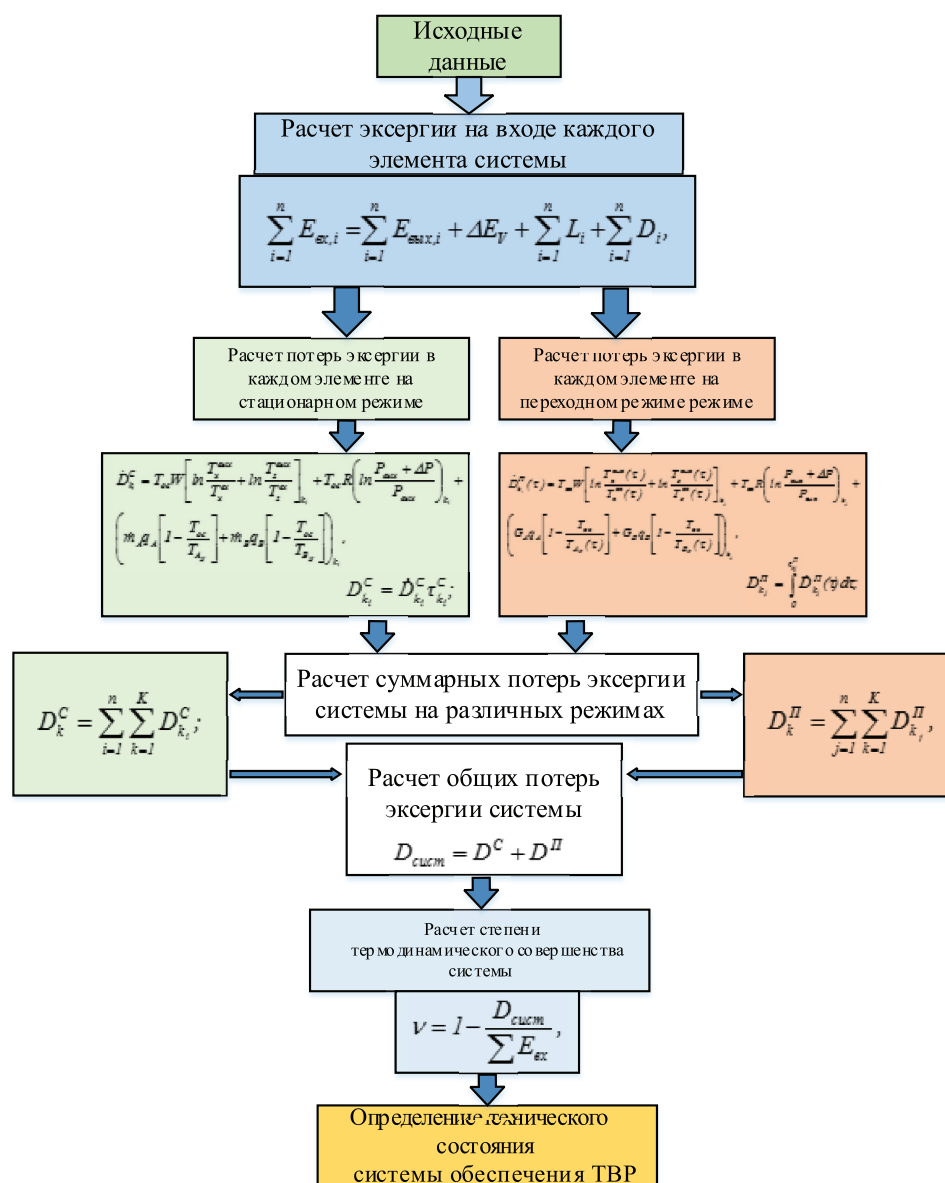


Рис. 2. Блок-схема определения технического состояния типовой системы обеспечения ТВР

Основными этапами определения технического состояния являются:

1. Этап формирования исходных данных (анализ структуры и параметров оцениваемой системы; разбиение структурной схемы на отдельные расчетные узлы; расчет температур переходных процессов; формирование условий однозначности, определяющих род рабочего тела, температурные диапазоны системы, холодопроизводительность, основные ограничения на протекание тепловых процессов).

2. Расчет потока эксергии на входе в каждый элемент варианта системы: расчет проводится по формуле (8), если рабочее тело газ, и используется (9), если рабочее тело жидкость.

3. Расчет потерь эксергии на стационарном и нестационарном режимах, в каждом элементе:

а) расчет потерь эксергии каждым элементом на стационарном режиме:

– определение мощности эксергетических потерь для каждого элемента на стационарных режимах функционирования по формуле (14);

– определение потери каждого элемента на стационарных режимах функционирования по формуле (15);

б) расчет потерь эксергии каждым элементом на нестационарном режиме:

– определение мощности эксергетических потерь для каждого элемента на нестационарных режимах функционирования по формуле (16);

– определение потери каждого элемента на нестационарных режимах функционирования по формуле (17).

4. По формулам (18) и (19) определяют потери системы от каждого элемента на стационарном и нестационарном режимах.

5. Расчет суммарных потерь эксергии системы по формуле (20).

6. Расчет степени термодинамического совершенства системы по формуле (7).

7. По степени термодинамического совершенства системы определяется один из классов технического состояния, определенного для каждой системы обеспечения температурно-влажностного режима, и производится его оценивание.

Заключение

В статье представлен эксергетический метод термодинамического анализа оценивания технического состояния СТС, основанный на определении степени термодинамического совершенства системы, являющейся аналогом эксергетического КПД. Он отличается тем, что позволяет учесть качественные различия энергоресурсов и особенности процессов функционирования, обусловленных их необратимостью, а также внешние потери. Кроме того, особенностью метода является учет нестационарной составляющей протекающих в СТС процессов, что повышает точность определения СТС по сравнению с другими известными методами (термодинамический метод) на 15–20%. Преимуществом метода является возможность его реализации на месте эксплуатации за счет использования данных измерений штатных систем контроля технологических процессов.

Список литературы

1. Бродянский В.М. Эксергетический метод и его приложения. – М.: Энергоатомиздат, 1988. – 288 с.
2. Бродянский В.М. Эксергетические расчеты технических систем: справочное пособие. – Киев: Наук. думка, 1991. – 360 с.
3. Пеньков М.М., Куценко В.Ф. Эксергетический метод оценивания качества систем терморегулирования // Альтернативная энергетика и экология. – 2001. – Вып. 4. – С. 54–56.
4. Сажин Б.С., Булеков А.П., Сажин В.Б. Эксергетический анализ работы промышленных установок. – М., 2000. – 297 с.
5. Шаргут Я., Петела Р. Эксергия. – М.: Энергия, 1968. – 360 с.

References

1. Brodjanskij V.M. Eksergeticheskij method i ego prilozhenija. M.: Energoatomizdat, 1988. 288 p.
2. Brodjanskij V.M. Eksergeticheskie raschetu technicheskikh system: spravocnoe posobie. Kiev.: Nauk. dymka, 1991. 360 p.
3. Penkov M.M., Kucenko V.F. Eksergeticheskij method ocenivanija kachestva system termoregulirovanija // Alternativnaja energetika i ekologija, vup. 4, 2001. pp. 54–56.
4. Sazin B.S., Bulekov A.P., Sazin V.B. Eksergeticheskij analiz rabotu promushlenuh ustsnovok. M., 2000. 297 p.
5. Shargut Ja., Petela R. Eksergija. M.: Energija, 1968. 360 p.

Рецензенты:

Козлов В.В., д.т.н., профессор кафедры, ФГКВООУ ВПО «Военно-космическая академия имени А.Ф. Можайского» Министерства обороны РФ, г. Санкт-Петербург;

Лебедев Е.Л., д.т.н., доцент, начальник кафедры, ФГКВООУ ВПО «Военно-космическая академия имени А.Ф. Можайского» Министерства обороны РФ, г. Санкт-Петербург.

УДК 630.383

ОПРЕДЕЛЕНИЕ МИНИМАЛЬНОГО НЕОБХОДИМОГО ВРЕМЕНИ РАБОТЫ БОРТОВЫХ ФРИКЦИОНОВ

Шоль Н.Р., Тимохова О.М., Бudevич Е.А., Снопok Д.Н.

ФГБОУ ВПО «Ухтинский государственный технический университет», Ухта, e-mail: chonochka@mail.ru

В статье отражено прогнозирование использования бортовых фрикционных трелевочных тракторов, которое по данным исследований целесообразно вести графоаналитическим способом с учетом показателей удельной силы тяги f_n и динамического фактора поворота D_p . Результаты исследований показывают, что при равных рейсовых нагрузках минимальное время использования бортфрикционов ТБ-1М при поворотах с радиусами $R < 60$ м в 1,1–2,0 раза меньше, $R = 60–120$ м в 1,1–1,5 раза больше, чем у ТЛТ-55М, а при больших радиусах поворота время работы фрикционов у тракторов одинаковое. Приведенные в статье преимущества бесчорного трактора по сравнению с трактором с тросовым оборудованием обусловлены наличием поворотного коника, благодаря которому уменьшается величина момента сопротивления повороту и средняя величина силы сопротивления от крюковой силы тяги.

Ключевые слова: бортовые фрикционы, трелевочный трактор, рейсовая нагрузка, радиус поворота

THE DEFINITION OF MINIMUM NECESSARY TIME WORK SIDE FRICTION

Schol N.R., Timokhova O.M., Budevich E.A., Snopok D.N.

FGBOU VPO «Ukhta State Technical University», Ukhta, e-mail: chonochka@mail.ru

The article presents forecasting using on-Board friction skidders, which according to studies it is advisable to conduct analytical method based on indices specific thrust f_n and dynamic factor rotation D_p . The results of research screenings indicate that at loads equal to the regular minimum time use of northrichland TB-1M at the corners with radii $R < 60$ m in 1,1–2,0 times less, $R = 60–120$ m in 1,1–1,5 times more than the TLT-55M, and at large radii the friction at the tractors are the same. Lead exercise in the article the advantages beskonusnogo tractor compared to the tractor with rope equipment due to the presence of a rotary conic, thanks to which decreases the magnitude of the moment of resistance to rotation and the average value of the resistance force from the traction hook.

Keywords: side clutches, skidder, scheduled load, the turning radius

Равномерное движение при заданной кривизне траектории движения должно обеспечиваться двигателем и механизмом поворота. Только при этом осуществим указанный характер движения. С другой стороны, мощность двигателя определяется по заданным условиям прямолинейного движения. И при этом остается неизвестным: достаточна ли она для осу-

ществления равномерного криволинейного движения в любых условиях или существуют определенные ограничения поворотливости тракторов. Эти ограничения могут, очевидно, касаться поворотов с малыми радиусами, требующих повышенных затрат энергии для преодоления возросших внешних сопротивлений (графики на рис. 1 и 2).

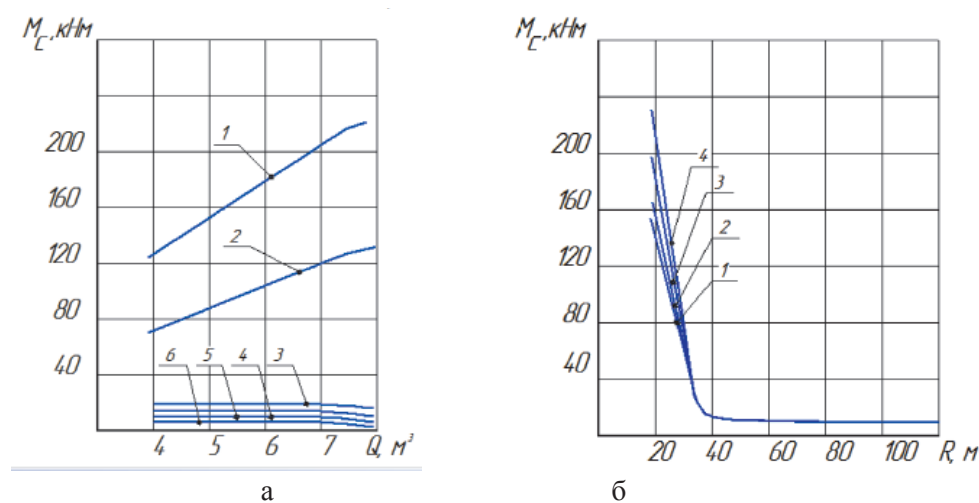


Рис. 1. Изменение момента сопротивления M_c при движении трактора ТДТ-55М: а – зависимость от рейсовой нагрузки: 1 – $R = 20$ м; 2 – $R = 25$ м; 3 – $R = 35$ м; 4 – $R = 60$ м; 5 – $R = 85$ м; 6 – $R = 110$ м; б – зависимость от радиуса поворота: 1 – $Q = 4$ м³; 2 – $Q = 5$ м³; 3 – $Q = 6$ м³; 4 – $Q = 8$ м³

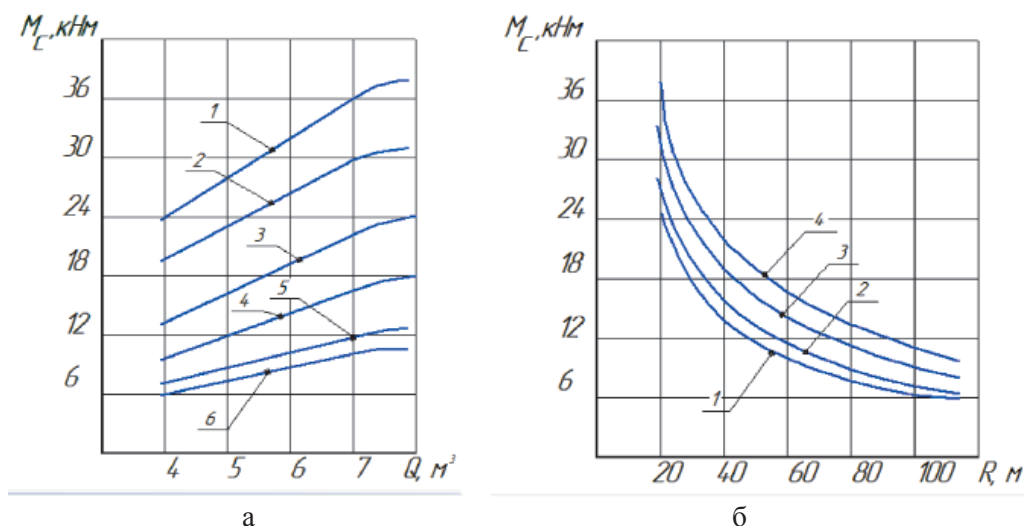


Рис. 2. Изменение момента сопротивления M_c при движении трактора ТБ-1М: а – зависимость от рейсовой нагрузки: 1 – $R = 20$ м; 2 – $R = 25$ м; 3 – $R = 35$ м; 4 – $R = 60$ м; 5 – $R = 85$ м; 6 – $R = 110$ м; б – зависимость от радиуса поворота: 1 – $Q = 4$ м³; 2 – $Q = 5$ м³; 3 – $Q = 6$ м³; 4 – $Q = 8$ м³

Поэтому для определения времени работы бортовых фрикционов необходимо установить возможность равномерного поворота, а также скорость равномерного движения, обеспечиваемую двигателем и механизмом поворота при различных радиусах кривизны траектории. Время работы бортовых фрикционов при равномерном повороте трактора на 1° в разных условиях эксплуатации может существенно отличаться, но при наложении ряда ограничений, таких как: отсутствие буксования на забегающей гусенице, работа двигателя на внесшей характеристике, отсутствие связи между двигателем и отстающей гусеницей, продолжительность включения бортовых фрикционов будет стремиться к некоторому пределу, который можно назвать минимальным временем работы.

Для оценки реальной поворотливости трактора необходим параметр, который позволил бы, используя тягово-динамическую характеристику машины, оце-

нить возможность равномерного поворота подобно тому, как это решается при анализе равномерного прямолинейного движения. В качестве такого параметра можно использовать предложенную в [1, 2] потребную удельную силу тяги на гусеницах при повороте:

$$f_{n2} = \frac{P_2}{G_a}; \quad f_{n1} = \frac{P_1}{G_a}, \quad (1)$$

где f_{n2}, f_{n1} – удельные силы тяги на забегающей и отстающей гусеницах; P_1 и P_2 – силы тяги на забегающей и отстающей гусеницах; G_a – полный вес транспортной системы.

Так как по условию связь между двигателем и отстающей гусеницей через бортовой фрикцион отсутствует, потребная сила тяги при повороте $f_n = f_{n2}$.

Общее выражение потребной силы тяги на забегающей гусенице получаем, написав уравнение моментов относительно полюса поворота O_1 (рис. 3 и 4)

$$P_2 = P_{f2} + \frac{1}{2} P_{кр} \cos \beta \cos \varphi_1 + \frac{M_c}{B} = \frac{1}{2} (G_t + Q_1) (f + i) + \frac{1}{2} Q_2 (f_2 + i) \cos \beta \cos \varphi_1 + \frac{M_c}{B} \quad (2)$$

(момент от поперечной составляющей крюковой силы тяги входит в M_c). Тогда в общем виде потребная удельная сила тяги трактора:

$$f_n = \frac{G_m + Q_1}{2G_a} (f + i) + \frac{Q_2}{2G_a} (f_2 + i) \cos \beta \cos \varphi_1 + \frac{M_c}{BG_a}. \quad (3)$$

На рис. 5 приведены графики изменения потребной удельной силы тяги в зависимости от радиуса поворота для тракторов ТДТ-55М (рис. 5, а) и ТБ-1М (рис. 5, б) при различных рейсовых нагрузках.

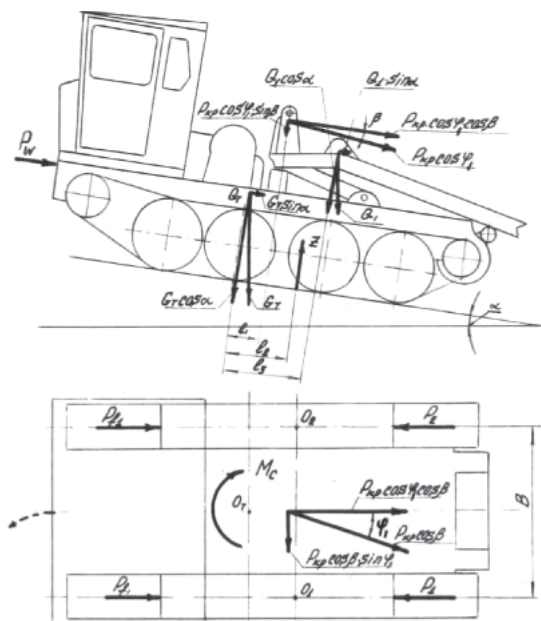


Рис. 3. Силы, действующие на трактор с тросовым оборудованием при движении

Графики построены по расчетным данным при средних значениях показателей условий эксплуатации в северо-западной лесозащитной зоне при движении по горизонтальной площадке. Моменты сопротивления приняты расчетные по рис. 1 и 2.

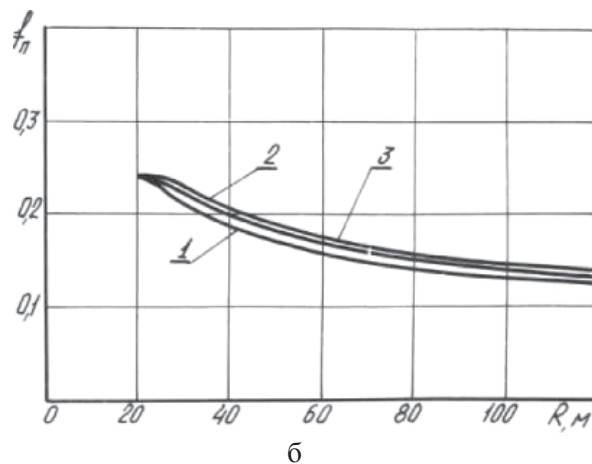
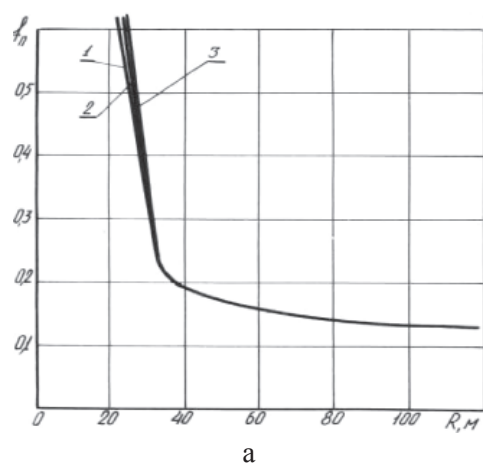


Рис. 5. Потребная удельная сила тяги при равномерном повороте тракторов ТДТ-55М (а) и ТБ-1М (б): 1 – Q = 4 м³; 2 – Q = 6 м³; 3 – Q = 8 м³

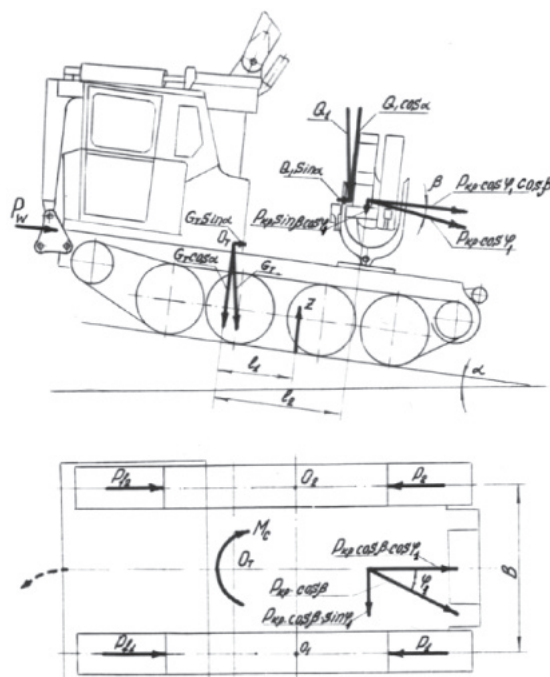


Рис. 4. Силы, действующие на бесчелочный трактор при движении

По аналогии с прямолинейным движением введем динамический фактор поворота:

$$D_{\pi} = \frac{P_{a2}}{G_a}, \tag{4}$$

где P_{a2} – сила тяги, развиваемая двигателем трактора на забегающей гусенице при повороте, при работе двигателя на внешней характеристике.

При таком условии равномерного поворота выразится равенством

$$f_{\pi} = D_{\pi}. \tag{5}$$

Сравнение построенных в одном масштабе графиков $f_n = f(R)$ и $D_n = f(V)$ позволит оценить возможность равномерного поворота, а также определить окружные скорости при различных радиусах поворота. Такое сравнение проведено на рис. 6 для трактора ТДТ-55М и рис. 7 для ТБ-1М, построенных в виде номограмм при весе транспортной системы ТДТ-55М: $G = 140 \text{ кН}$ ($Q = 6 \text{ м}^3$), ТБ-1М: $G_a = 154 \text{ кН}$ ($Q = 6 \text{ м}^3$).

График $V_n = f(R)$ на номограммах позволяет определить окружную скорость равномерного поворота тракторов в зависимости от радиуса и по формуле

$$t_n = 3,6 \cdot \frac{\pi R}{180 \cdot V_n} \quad (6)$$

и рассчитать минимальное время работы бортовых фрикционов при повороте на 1° тракторов. Полученные результаты расчета по (6) показаны в виде графиков на рис. 6 и 7. Из приведенных графиков видно, что в диапазоне радиусов поворота $R = 20 \dots 60 \text{ м}$ трактор ТБ-1М имеет меньшее время работы бортовых фрикционов, чем ТДТ-55М в диапазоне $R = 60 \dots 120 \text{ м}$, и несколько меньше время у трактора ТДТ-55М, а при радиусах поворота $R > 120 \text{ м}$ тракторы ТДТ-55М и ТБ-1М имеют одинаковое время работы фрикционов.

Использование номограмм (рис. 6 и 7) позволяет также оценить тяговые качества тракторов из условия [1]: чем меньше предельный радиус равномерного поворота, тем выше тяговые качества трактора. Номограмма позволяет вести такое сравнение и по передачам.

Из рис. 6 и 7 видно, что меньший радиус поворота имеет трактор ТБ-1М при одинаковых условиях эксплуатации с трактором ТДТ-55М. Это показывает более высокие тяговые качества бесчоркерного трактора с поворотным коником по сравнению с трактором в щитовом исполнении. Из номограмм также видно, что трактор ТБ-1М может во всем диапазоне радиусов поворота двигаться на 1 и 2 скоростях, и минимальный радиус равномерного поворота на этих скоростях в 1,35–1,5 раза меньше, чем у трактора ТДТ-55М. На 3 передаче трактор ТБ-1М также имеет преимущество при повороте – минимальный возможный радиус поворота в 1,1–1,15 раза меньше, чем у трактора ТДТ-55М. И только на 1У передаче трактор ТБ-1М имеет несколько худшие тяговые качества по сравнению с ТДТ-55М – минимально возможный радиус на 1У передаче 1,3–1,35 раза выше, чем у трактора ТДТ-55М.

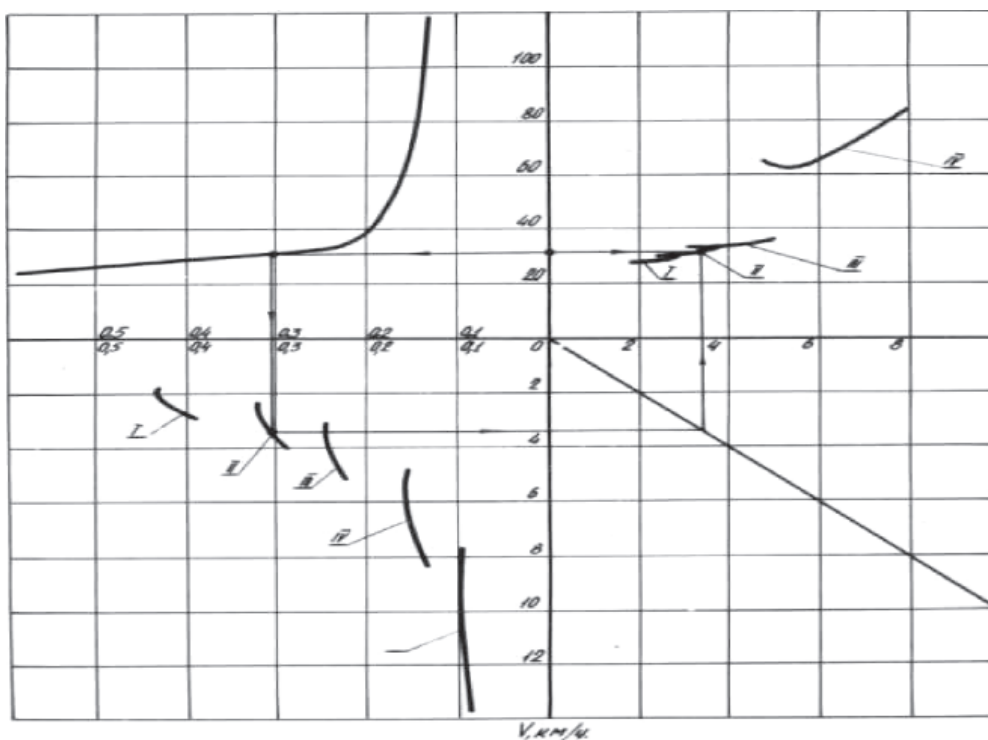


Рис. 6. Номограмма для определения возможной окружной скорости и зависимости от радиуса поворота трактора ТДТ-55М

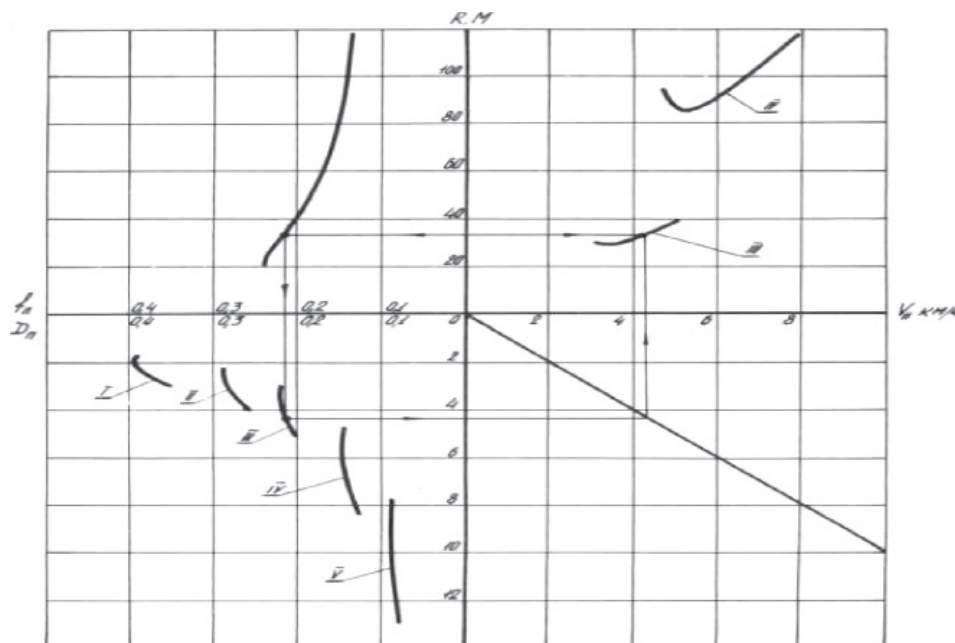


Рис. 7. Номограмма для определения возможной окружной скорости в зависимости от радиуса поворота трактора ТБ-1М

Выводы

1. Прогнозирование использования бортовых фрикционов трелевочных тракторов целесообразно вести графоаналитическим способом с учетом показателей удельной силы тяги и динамического фактора поворота, которые могут быть определены по выражениям (1) и (4).

2. При равных рейсовых нагрузках более высокими тягово-скоростными качествами по условию меньшего радиуса равномерного поворота имеет бесчокерный трактор. Минимально возможный радиус поворота ТБ-1М в 1,35–1,5 раза меньше, чем у ТДТ-55М.

3. При равных рейсовых нагрузках минимальное время использования бортовых фрикционов ТБ-1М при поворотах с радиусами $R < 60$ м в 1,1–2, раза меньше, $R = 60–120$ м в 1,1–1,5 раза больше, чем у ТДТ-55М; при больших радиусах поворота время работы фрикционов у тракторов одинаковое.

4. Указанные выше преимущества бесчокерного трактора по сравнению с трактором с тросовым оборудованием обусловлены наличием поворотного коника, благодаря которому уменьшается величина момента сопротивления повороту и средняя величина силы сопротивления от крутящей силы тяги.

Список литературы

1. Александров В.А. Динамические нагрузки в лесосечных машинах. – Л.: Изд-во ЛГУ, 1984. – 152 с.

2. Александров В.А. Моделирование технологических процессов лесных машин. – М.: Экология, 1995. – 258 с.

3. Варавя В.И., Жендаев С.Т. Характеристики двигателя и трансмиссии лесотранспортной машины: учебное пособие. – Л.: ЛТА, 1981. – 72 с.

4. Забавников Н.А. Основы теории транспортных гусеничных машин. – М.: Машиностроение, 1975. – 448 с.

5. Шоль Н.Г. Исследование эксплуатационных режимов трелевочных тракторов ТДТ-55М и ТБ-1М: автореф. дис. ...канд. техн. наук: 05.06.02. – Л.: ЛТА, 1978. – 19 с.

References

1. Aleksandrov V.A. Dinamicheskie nagruzki v lesosechnyh mashinah. L.: Izd-vo LGU, 1984. 152 p.

2. Aleksandrov V.A. Modelirovanie tehnologicheskikh processov lesnyh mashin. M.: Jekologija, 1995. 258 p.

3. Varava V.I., Zhendaev S.T. Harakteristiki dvigatelja i transmissii lesotransportnoj mashiny: uchebnoe posobie. L.: LTA, 1981. 72 p.

4. Zabavnikov N.A. Osnovy teorii transportnyh gusenichnyh mashin. M.: Mashino-stroenie, 1975. 448 p.

5. Shol N.G. Issledovanie jekspluatacionnyh rezhimov trel-evochnyh traktorov TDT-55M i TB-1M: avtoref. dis. ...kand. tehn. nauk: 05.06.02. L.: LTA, 1978. 19 p.

Рецензенты:

Павлов А.И., д.т.н., профессор кафедры лесных, деревообрабатывающих машин и материаловедения, ФГБОУ ВПО «Ухтинский государственный технический университет», г. Ухта;

Александров В.А., д.т.н., профессор кафедры лесных, деревообрабатывающих машин и материаловедения, ФГБОУ ВПО «Ухтинский государственный технический университет», г. Ухта.

УДК 65.018

ПРОГРАММНО-ЦЕЛЕВОЙ МЕТОД И ЦЕННОСТНЫЕ УСТАНОВКИ СУБЪЕКТА УПРАВЛЕНИЯ КАЧЕСТВОМ

¹Авдеева Т.В., ²Барт Т.В., ²Коробкова Ю.Е.

¹ФГБОУ ВПО «Российская академия народного хозяйства и государственной службы при Президенте РФ», Москва, e-mail: avdeeva64rus@rambler.ru;

²ЧОУ «Московский университет им. С.Ю. Витте», Москва, e-mail: Tbart@mail.ru

В статье обосновывается целесообразность интегрирования программно-целевого метода и ценностных установок субъекта управления в системе качества. Управление качеством в современных российских компаниях не может развиваться по принципу поиска несоответствий с международными стандартами. Основным недостатком стандартов типа ИСО 9000, на наш взгляд, является отсутствие базовых элементов целеполагания и мотивации. Непродуктивным является и поиск «ограничений системы» с целью их устранения. Технология выработки правильных решений позволяет не реагировать на «слабые звенья», а заранее их прогнозировать. Для перехода к интенсивному темпу роста необходимо включение в процесс производства важнейшего элемента – менеджмента качества QI, отвечающего за непрерывность улучшения. При наличии этого элемента система управления усложняет свою структурную организацию и приобретает динамику перманентного развития. Опыт программно-целевого управления может оказаться полезен при разработке национальной программы импортозамещения. Решение задачи импортозамещения представляется возможным только в комплексе мер мотивации, включающих человеческий фактор в качестве ключевого элемента нового российского стандарта качества.

Ключевые слова: российская модель управления, система качества, TQM, стандарты ИСО, квалиметрия, «ТРИЗ», «ТОС», «Шесть сигма», «Кайдзен», «Бережливое производство», «Двадцать шагов», «пять шагов»

PROGRAM-TARGET METHOD AND VALUES OF THE SUBJECT QUALITY MANAGEMENT

¹Avdeeva T.V., ²Bart T.V., ²Korobkova Y.E.

¹VPO «Russian Academy of National Economy and Civil Service under the president of the Russian Federation», Moscow, e-mail: avdeeva64rus@rambler.ru;

²COU «The Moscow University with Y. Witte», Moscow, e-mail: Tbart@mail.ru

The article substantiates the feasibility of the integration of program-target method and values of the subject of management in the quality system. Quality management in modern Russian companies cannot develop in search of inconsistencies with international standards. The main disadvantages of standards such as ISO 9000, in our opinion, are the lack of the basic elements of goal setting and motivation. Is not productive and search for «system limits» with a view to their elimination. The technology for producing the right decisions allows you not to respond to «weak links» and to forecast them in advance. For the transition to intensive growth it is necessary to include in the production process of the most important element of quality management QI responsible for the continuity of improvement. In the presence of the element management system complicates its structural organization becomes dynamic and permanent development. Experience in using program management may be useful in the development of national import substitution program. The solution of the problem of import substitution is only possible in the complex of measures of motivation, including the human factor as a key element of the new Russian standards.

Keywords: Russian management model, quality system, TQM, ISO standards, quality «TRIZ», «TOC», «Six Sigma», «Kaizen», «Lean manufacturing», «Twenty paces», «five steps»

Комплексная программа управления качеством на предприятии должна разрабатываться и применяться как уникальный продукт, но в случае успешного подтверждения на практике ее ценности может быть унифицирована как стандарт. Сегодня в России общепризнанными стандартами управления качеством являются стандарты серии ИСО 9000 и др.

Несмотря на лавинообразную популярность в нашей стране эти стандарты в большинстве случаев используются лишь как средство успешной работы предприятия на современном рынке и никак не решают ключевые задач управления качеством, свя-

занные с выпуском конкурентной на мировом рынке продукции.

Вадим Лapidус отмечает, что «если же документировать существующую систему, то документированная и реальная системы совпадут, но мало кого может устраивать их уровень эффективности. Более того, документирование системы качества в том виде, в котором последняя существует, приведет к стагнации уровня качества продукции и процессов. Мы наблюдали это много раз на практике» [1, с. 420].

Основным недостатком стандартов типа ИСО 9000, на наш взгляд, является

отсутствие базовых элементов целеполагания и мотивации, какими являются:

- целевая установка разработки новых видов продукции;
- включение человеческого фактора в развивающуюся систему качества;
- оценка экономической эффективности и качества в системных показателях квалитметрии.

Новый российский стандарт управления качеством должен основываться на сочетании принципов целеполагания и мотивации креативной деятельности.

По сути, он призван объединить в себе преимущества «западной» модели менеджмента качества и российских традиций программно-целевого управления. Комплексный подход и сочетание лучших моделей мирового уровня и отечественных традиций представляет общее содержание перспективной идеи российского стандарта качества. Покупка заводов, таких, например, как ГАЗ у Ford, ВАЗ у FIAT, приводили к импорту и управленческих технологий, оказывали влияние и на производственную культуру. Тем не менее современные управленческие модели пока не пришли в Россию.

В стратегии импортозамещения, требующей опережающего развития машиностроительных отраслей посредством применяемых технологий, инноваций, отдельное место занимает повышение качества производственной продукции.

Собственно говоря, проблема качества промышленной продукции в масштабе всей экономики постсоветской России назрела давно и стоит особенно остро. Тому причин несколько. В первую очередь это традиционная отсталость технического оснащения предприятий, нуждающихся к модернизации со времен распада СССР. Постепенное скатывание к «отверточному производству» становится всеобщей болезнью машиностроительного комплекса. Зарубежные компании, владеющие сборочными производствами в РФ, как правило, используют для внедрения технологии, завершающие свой жизненный цикл на мировом рынке, и не собираются инвестировать в дальнейшую модернизацию с целью перехода на выпуск продукции, отвечающей перспективным мировым трендам. В управлении качеством отсутствует комплексный подход, объединяющий совместные усилия государства, руководителей предприятий, каждого инженера, рабочего.

Между тем решение проблемы качества, из опыта Японии, стран Юго-Восточной Азии, является тем самым ключом, который открывает двери выхода из кризиса национальной экономики. Сегодня Россия стоит перед выбором – воспользоваться

спасительным ключом качественного роста, с выходом на мировой уровень, или оставаться в привычном дрейфе экстенсивного развития, постепенно скатываясь к изоляционизму и мобилизационному типу экономики. Как показывает мировой опыт, переход к интенсивному темпу экономического роста становится возможным в результате глубинных структурных преобразований производства и внедрения в него современных процессных форм управления качеством.

Управление качеством как комплексная система целенаправленных действий, должно начинаться с низового уровня, от каждого индивидуального рабочего места рабочего, инженера, технолога, и заканчивая руководителем предприятия.

Традиционно процесс управления качеством как система включает в себя следующие основные элементы:

- Объект управления – продукция предприятия, имеющая определенный уровень качества, ранее достигнутый.
- Субъект управления – человек, обладающий определенными знаниями и умением.
- Цель управления – продукция предприятия нового, более высокого уровня качества [1, с. 420].

Элементарная система управления, действующая как простое производство информации, предполагает участие и взаимодействие в этом процессе не менее трех его составляющих элементов: объекта управления – О, субъекта управления – Су и средства управления (производства) – Суп. Результатом этого процесса становится достижение цели управления – Цу. Реализация цели является действием механизма обратной связи по приведению объекта в заданное состояние, что удовлетворяет решению поставленной системы задач управления.

Достижение заданной цели осуществляется субъектом посредством использования доступных ему методов и средств управления. Очевидно, что эффективность управления и возможности достижения заданных целей целиком и полностью зависят от потенциальных возможностей средств управления – управляющей системы.

В процессе управления каждый субъект отталкивается от уже известного и созданного ранее качественного состояния своего предмета, которое уже не удовлетворяет постоянно растущим потребностям общества и человека.

Изучая эти потребности самостоятельно или получая как техническое задание, субъект управления вырабатывает определенную программу целевого воздействия, реализация которой позволяет получить на выходе новый уровень качественного состояния объекта.

Поставив перед собой цель – достичь более высокого уровня качества, с лучшими потребительскими свойствами, он находит способ получения этих новых, не имеющих ранее свойств, которые открывают возможность более продуктивного использования объекта и удовлетворяют решению поставленной задачи.

Выполнение программы признается, успешны, если в результате качественное состояние объекта изменяется, что представляет определенную ценность для использования (общественного потребления). Любое качественное изменение является ценным, только когда оно несет в себе новое благо для человека и общества.

Отвлекаясь от конкретных потребительских качеств бесконечного множества объектов управления, от модернизации слесарного производства гвоздей до создания новых космических летательных аппаратов, можно сказать, что каждое полезное решение задачи управления качеством, представляющее новые возможности использования объекта в потребительных целях, обладает свойством потребительной ценности, капитализируемой в единицах добавленной стоимости.

Идея монетарной капитализации состояний качества продукции в принципе не нова и принадлежит голландским ученым Дж. Ван Этингеру и Дж. Ситтигу, разрабатывавшими специальную область науки о способах измерения и квантификации показателей качества – квалиметрию, в терминах которой описание качества может быть выражено цифровыми значениями, если потребитель в состоянии группировать свойства в порядке их важности. Это допускает измерение качества, в количественных величинах выраженное через какую-либо постоянную меру, которой обычно являются деньги, путем установления соответствия уровня качества по шкале предъявляемым к нему требованиям [2, с. 191].

Встраиваясь в материальное производство, организованная как процесс, система управления качеством сама начинает продуцировать потребительные ценности – комплексные решения программы действий. Целевая ориентация программы должна затрагивать не только изменение качественного состояния конечной продукции, но и оптимизацию всего процесса выпуска, совершенствование которого в части минимизации производственных затрат или поставки точно в срок, также предоставляют решающее преимущество в конкурентной борьбе.

Основная концепция менеджмента качества в западной идеологии TQM базируется на принципе – *улучшению нет предела*. Применительно к качеству процесса

действует целевая установка – стремление к нулю дефектов, к нулю непроизводительных затрат, к поставкам точно в срок. При этом есть понимание, что достичь пределов невозможно, но к этому надо постоянно стремиться, не останавливаясь на достигнутых результатах. Эта идеология имеет специальный термин «постоянное улучшение качества» (*quality improvement*).

Фактически полезная работа менеджмента качества заключается в преобразовании всего производственного цикла, «затачиваемого» под конечный результат – выпуск новых, все более совершенных продуктов, с улучшенными потребительскими свойствами. Для этих целей на предприятии создаются специальные подразделения – исследовательские центры, лаборатории, или просто «кружки качества», как в Японии.

Основным действующим лицом в процессе изменения качества становится человек – субъект управления, непосредственно создающий потребительскую ценность нового продуктивного решения. Знание специфики производства, креативные способности мышления, нацеленность на результат, заряженность на поиск новых идей, лидерские качества коллективного творчества – все это является составляющими человеческого фактора, значение которого невозможно переоценить.

Характер работы менеджера по качеству уровня *QI – quality improvement* коренным образом отличается от работы управленца традиционной административной системы, построенной по бюрократическому принципу. Основная задача традиционного управленца заключается в точном и своевременном выполнении действий, предписанных в рамках определенного круга обязанностей, утверждаемых вышестоящим органом. Выход за рамки этого круга в административной модели попросту невозможен. Действительно, если администратор отдельного рабочего места начнет думать, как улучшить качество своей работы, ему некогда будет выполнять предписания, и в работе отлаженной бюрократической машины произойдет сбой.

Эффективность работы административного управленца оценивается в различных количественных критериях, как правило, это отработанное время, либо число выполненных нормативных действий, распоряжений, подготовленных отчетов, инструкций, докладов и т.д. Стимулирование труда управленцев по количественному принципу особенно характерно для экономики стран экстенсивного пути развития, к числу которых, к сожалению, пока относится и Россия.

Для перехода к интенсивному темпу роста необходимо включение в процесс производства важнейшего элемента – менеджмента качества QI, отвечающего за непрерывность улучшения. При наличии этого элемента система управления усложняет свою структурную организацию и приобретает динамику перманентного развития.

Одним из важнейших принципов менеджмента качества QI является стимулирование человеческого фактора, с его ориентацией на достижение прорывных результатов, изменяющих качественное состояние производства на уровень соответствия мировым стандартам. В стимулировании человеческого фактора рассматривают несколько основных элементов:

- обучение и рост общей квалификации персонала;
- обучение основам креативной деятельности (игровые формы);
- выявление и поощрение лидерских качеств;
- оценка индивидуального вклада в выработку командной стратегии;
- проведение конкурсов оригинальных идей и революционных новаций;
- внедрение различных форм морально-стимулирования [3, с. 28].

В совокупности комплекс мер стимулирования и мотивации, разработанный для одного конкретного предприятия, может в корне изменить весь его потенциал человеческого фактора, создав в коллективе атмосферу креативного мышления и нацеленности на результат. В мировой практике известны не единичные случаи создания мотивации такого уровня, что люди всецело увлечены работой, которая становится и целью, и смыслом жизни, порождая новый тип работников – трудоголиков. Наиболее удачным считается опыт японских корпораций, ставших бесспорными лидерами в использовании мотиваций человеческого фактора, имеющими социальную значимость:

- коллективная деятельность;
- признание заслуг коллегами и руководством;
- забота фирмы о будущем сотрудника;
- страхование работника и поддержка его семьи;
- непрерывное обучение.

Не только в Японии, но и в России есть богатые традиции использования мотиваций высокого уровня, получивших свое распространение в советский период на предприятиях оборонной и аэрокосмической промышленности, позволяющий выпускать продукцию мирового уровня качества. Помимо социальной мотивации человеческого фактора, создающей огромный стимул твор-

ческого процесса, в советской промышленности широко применялся метод программно-целевого управления с ориентацией на конечный результат с заданными параметрами и свойствами продукции. Несмотря на его недостатки, связанные в первую очередь с применением количественных показателей эффективности и качества, с этим связаны успехи периода индустриализации, освоения космоса, создания ядерного щита, развития машиностроительного комплекса.

Задачи и преимущества целевой программы управления:

- Приоритетная значимость целевых программ развития экономики.
- Концентрация материальных и трудовых ресурсов для решения масштабных проектов.

● Планирование этапов процесса, сроков реализации, контроль и ответственность исполнения.

● Унификация программно-целевых методов с возможностью широкого распространения в различных отраслях [5, с. 101].

А если к целевой программе прибавить технологию выработки правильных решений?

Эта российская разработка имеет значительные преимущества перед многими новомодными управленческими моделями «ТОС», «Шесть сигма», «Кайдзен», «Бережливое производство», «Двадцать шагов», «пять шагов» и т.д. Эта технология задаёт процесс и критерии оценки правильности решения.

ТРИЗ как концепция самоорганизации – движение к совершенству, рассматривается как наиболее эффективный способ существования (воспроизводства) системы управления в информационной реальности и выступает как проявление одной из важнейших закономерностей естественного мира природы и искусственной среды интеллектуальных систем.

Процесс автоматической (механической) обработки с использованием стандартных инструментальных средств хотя и является, по сути, производством информации, но без участия человека существует как элементарная, неразвивающаяся система. Использование инструментальных (программных) средств, которые создавались ранее как научно-технические решения в качестве информационного инструментария базы знаний неэффективно и не приводит к появлению качественно новых решений.

Импульс стимулирования производства информации создает система управления (регуляции), имеющая в своей основе принцип адекватной оценки результатов научно-технического творчества, обеспечивающий

должное вознаграждение за труд, в результате которого создаются наиболее ценные продукты информации – ключевые решения приоритетных задач.

Адекватная оценка различных информационных продуктов с установкой их создателям соответствующего материального вознаграждения является главной задачей стимулирования и основной целью моделирования системы управления. Еще одной важнейшей задачей, которую можно решить с помощью ТРИЗ, является точное и своевременное определение первоочередных потребностей развития и установление научно обоснованных приоритетов значимости, которые будут задавать целевые ориентиры для различных направлений инновационного управления.

Установка приоритетов экономического развития организации, исходя из важнейших и первоочередных потребностей рынка, создает шкалу оценочных критериев значимости для информации научно-технических решений. Шкала оценочных критериев и соответствующая им иерархия приоритетов развития составляют основные элементы (рычаги) системы качества.

Каждое инновационное решение, проходя экономическую экспертизу на предмет удовлетворения той или иной системе задач, соответствующей определенной степени значимости по шкале приоритетов развития, имеет право претендовать на соответствующий уровень материального стимулирования.

Механизм производственных отношений, построенный на основе принципа значимости, стимулирует непрерывное развитие процесса совокупного производства в заданных, экономически значимых приоритетных направлениях, превращаясь в сбалансированную, развивающуюся систему качества.

Единство предмета информационного описания и метода программной реализации составляет целостность решения системы задач информационной (программно-целевой) модели управления.

Технология разработки и принятия управленческого решения, так же как и технология производства информации научно-технических решений, имеет особенность и характер творческого интеллектуального процесса. Результатом процесса интеллектуальной трудовой деятельности является решение системы задач, выполненное в форме информационной (экономической) программы управления объектом (предприятием, отраслью и т.п.).

Управленческое решение, имеющее функциональное значение инструментального средства в системе отдельного предприятия и обеспечивающее экономический импульс

данного производства или отрасли, оценивается и стимулируется по степени общественной значимости. Величина значимости и соответствующий уровень материального стимулирования определяется по степени приоритетности сферы задач управленческого решения в иерархии целей и задач совокупного общественного производства.

Советский опыт программно-целевого управления может оказаться полезен при разработке национальной программы импортозамещения, острая необходимость которой диктуется реалиями сегодняшнего дня. Вместе с тем решение задачи импортозамещения представляется возможным только в комплексе мер мотивации, включающих человеческий фактор в качестве ключевого элемента нового российского стандарта качества.

Список литературы

1. Авдеева Т.В. Формирование стратегического управления на функциональном уровне: монография. – Балаково: Балаковский институт экономики и бизнеса (филиал) РЭУ им. Г.В. Плеханова. 2012. – С. 101.
2. Барт Т.В. Развитие системы управления качеством на промышленном предприятии: дис. ... канд. экон. наук. – Ульяновск 2002. – С. 191.
3. Барт Т.В. Сапунов П.А. Экономика информационного общества. Регулирование инноваций и государственное управление в информационном обществе: курс лекций. – Ульяновск: Изд-во УлГТУ, 2003. – С. 28.
4. ГОСТ Р ИСО 9000 – 2001 Системы менеджмента качества. Основные положения и словарь.
5. Деминг Э. Выход из кризиса: новая парадигма управления людьми, системами и процессами. – М.: Альпина Бизнес Букс, 2007. – 420 с.

References

1. Avdeeva T.V. Formirovanie strategicheskogo upravlenija na funkcional'nom urovne: monografija. Balakovo: Balakovskij institut jekonomiki i biznesa (filial) RJeU im. G.V. Plehanova. 2012. pp. 101.
2. Bart T.V. Razvitie sistemy upravlenija kachestvom na promyshlennom predprijatii: dis. ... kand. jekon. nauk. Uljanovsk 2002. pp. 191.
3. Bart T.V. Sapunov P.A. Jekonomika informacionnogo obshhestva. Regulirovanie innovacij i gosudarstvennoe upravlenie v informacionnom obshhestve: kurs lekcij. Uljanovsk: Izd-vo UIGTU, 2003. pp. 28.
4. GOST R ISO 9000-2001 Sistemy menedzhmenta kachestva. Osnovnye polozhenija i slovar.
5. Deming Je. Vyhod iz krizisa: novaja paradigma upravlenija ljudmi, sistemami i processami. M.: Alpina Biznes Buks, 2007. 420 p.

Рецензенты:

Плотникова В.С., д.э.н., профессор, ФГБОУ ВПО «Балаковский институт экономики и бизнеса» (филиал), РЭУ им. Г.В. Плеханова, г. Балаково;

Иванова И.А., д.э.н., профессор кафедры менеджмента и маркетинга, ЧОУ «Московский университет им. С.Ю. Витте», г. Москва.

УДК 332.122.62

ИНДИКАТОРНЫЙ МЕТОД ОЦЕНКИ СОЦИАЛЬНО-ЭКОНОМИЧЕСКОГО РАЗВИТИЯ МУНИЦИПАЛЬНЫХ ОБРАЗОВАНИЙ КРАСНОДАРСКОГО ПРИЧЕРНОМОРЬЯ

Аракелов А.С., Темиров Д.С., Яйли Д.Е., Аракелов М.С.

*Филиал ФГБОУ ВПО «Российский государственный гидрометеорологический университет»,
Tuapse, e-mail: elessar343@mail.ru, pansionat-impuls@mail.ru, rggmu@mail.ru, kafirnigan@mail.ru*

В статье представлены результаты апробации интегрального метода анализа в целях оценки социально-экономического развития муниципальных образований Черноморского побережья Краснодарского края. Применяемый индикаторный подход обеспечивает наиболее комплексный и глубокий анализ состояния показателей, характеризующих уровень социально-экономического развития. Для различных показателей социально-экономического развития был разработан соответствующий индикатор и метод его расчета. После сбора и систематизации исходных данных были проведены фактические расчеты предлагаемых индикаторных показателей. Полученные в результате значения индикаторов были сведены в единый индекс социально-экономического развития, который, на наш взгляд, дает объективную оценку сложившейся на сегодняшний момент социально-экономической ситуации на Черноморском побережье Краснодарского края. Таким образом, мы убедились, что предлагаемая нами интегральная модель является действенным инструментом социально-экономического анализа.

Ключевые слова: социально-экономическое развитие, индикаторный подход, индикатор, анализ, туристско-рекреационный потенциал, Черноморское побережье Краснодарского края

INDICATOR METHOD OF ASSESSMENT OF SOCIAL-ECONOMIC DEVELOPMENT OF MUNICIPAL FORMATIONS OF KRASNODAR BLACK SEA REGION

Arakelov A.S., Temirov D.S., Yayly D.E., Arakelov M.S.

*Branch of the Russian State Hydrometeorological University, Tuapse, e-mail: elessar343@mail.ru,
pansionat-impuls@mail.ru, rggmu@mail.ru, kafirnigan@mail.ru*

The article presents the results of testing the integral method of analysis in order to assess the socio-economic development of municipalities of the Black Sea coast of Krasnodar region. Used the indicator approach provides the most comprehensive and in-depth analysis of the indicators characterizing the level of socio-economic development. For different indicators of socio-economic development was developed by the corresponding led and method of its calculation. After collecting and collating the original data were performed, the actual calculation of the proposed indicator indicators. The resulting values of the indicators were reduced into a single index of socio-economic development, which, in our view, provides an objective assessment of the current at the moment the socio-economic situation on the Black Sea coast of Krasnodar region. Thus, we have verified that our proposed integrated model is an effective tool for socio-economic analysis.

Keywords: social-economic development, indicator method, indicator, analysis, tourists and recreational capacity, Black Sea coast of Krasnodar territory

На сегодняшний момент в научной литературе встречается большое количество различных подходов к оценке природно-туристских ресурсов, однако большинство из них не дает комплексного анализа тех или иных компонентов природной среды.

В связи с этим нами предлагается использование методики построения индикаторной системы для проведения глубокого и комплексного анализа состояния природной среды территории.

Целью исследования является апробация интегрального подхода для анализа социально-экономического развития на примере муниципальных образований Краснодарского Причерноморья.

Материалы и методы исследования

Информационной основой статьи стали результаты проведенного исследования в области анализа туристско-рекреационного потенциала территории, проводимого авторами в рамках подготовки к написанию диссертационного исследования. Научная новизна исследования заключается в применении индикаторного подхода в целях анализа социально-экономического развития региона.

Результаты исследования и их обсуждение

Далее нами предлагается перечень индикаторов, используемых для построения модели оценки природных ресурсов, а также проводится анализ природно-туристского потенциала муниципальных образований Краснодарского Причерноморья.

• *Индикатор объема производства на душу населения (1) (табл. 1);*

$$I_{\text{оп}} = 2 \cdot \frac{\text{ОП}_{\text{МО}} - \text{ОП}_{\text{min}}}{\text{ОП}_{\text{max}} - \text{ОП}_{\text{min}}} - 1, \quad (1)$$

где $I_{\text{оп}}$ – индикатор объема производства; $\text{ОП}_{\text{МО}}$ – объем производства на душу населения в муниципальном образовании, руб.; ОП_{min} – минимальный объем производства на душу населения в регионе, руб.; ОП_{max} – максимальный объем производства на душу населения в регионе, руб. [1].

Таблица 1

Расчет индикатора объема производства на душу населения

Название региона	Индикатор объема производства на душу населения	
	Объем производства на душу населения, руб.	Значение индикатора
Темрюкский район	116214,91	-0,953
Город-курорт Анапа	114904,69	-0,959
Город Новороссийск	573558,84	1
Город-курорт Геленджик	105324,64	-1
Туапсинский район	571800,47	0,992
Город-курорт Сочи	287401,26	-0,222

Примечание. Составлена авторами.

• *Индикатор среднего уровня доходов населения (2) (табл. 2);*

$$I_{\text{срд}} = 2 \cdot \frac{\text{СрД}_{\text{МО}} - \text{СрД}_{\text{min}}}{\text{СрД}_{\text{max}} - \text{СрД}_{\text{min}}} - 1, \quad (2)$$

где $I_{\text{срд}}$ – индикатор среднего уровня доходов населения; $\text{СрД}_{\text{МО}}$ – средний уровень доходов населения в муниципальном образовании, руб.; СрД_{min} – минимальный средний уровень доходов населения, руб.; СрД_{max} – максимальный средний уровень доходов населения в регионе, руб.

• *Индикатор уровня занятости населения (3) (табл. 3);*

$$I_3 = 2 \cdot \frac{Z_{\text{МО}} - Z_{\text{min}}}{Z_{\text{max}} - Z_{\text{min}}} - 1, \quad (3)$$

где $I_{3\text{МО}}$ – индикатор уровня занятости населения; $Z_{\text{МО}}$ – средний уровень занятости

населения в муниципальном образовании, руб.; Z_{min} – минимальный уровень занятости населения, руб.; Z_{max} – максимальный уровень занятости населения в регионе, руб.

Таблица 2

Расчет индикатора ср. уровня доходов населения

Название региона	Индикатор ср. уровня доходов населения	
	Средне-месячная заработная плата, руб.	Значение индикатора
Темрюкский район	27111,4	-0,388
Город-курорт Анапа	22130,0	-1
Город Новороссийск	36943,0	0,821
Город-курорт Геленджик	26826,0	-0,423
Туапсинский район	28240,5	-0,249
Город-курорт Сочи	38402	1

Примечание. Составлена авторами.

Таблица 3

Расчет индикатора доли занятости населения

Название региона	Индикатор доли занятости населения	
	Доля занятых в экономике, %	Значение индикатора
Темрюкский район	35,37	-1
Город-курорт Анапа	46,8	0,168
Город Новороссийск	53,78	0,881
Город-курорт Геленджик	51,51	0,649
Туапсинский район	45,33	0,018
Город-курорт Сочи	54,94	1

Примечание. Составлена авторами.

• *индикатор транспортной нагрузки (4)–(8) (табл. 4);*

$$I_{\text{тн}} = \frac{I_{\text{пад}} + I_{\text{пжд}}}{2} - 1; \quad (4)$$

$$I_{\text{пад}} = 1 - \frac{\text{ПАД}_{\text{М}}/S_{\text{М}}}{\text{ПАД}_{\text{Р}}/S_{\text{Р}}}; \quad (5)$$

$$I_{\text{пжд}} = 1 - \frac{\text{ПЖД}_{\text{М}}/S_{\text{М}}}{\text{ПЖД}_{\text{Р}}/S_{\text{Р}}}; \quad (6)$$

$$\text{ПАД}_{\text{М}} = \text{ПАДФ}_{\text{М}} + 0,8 \cdot \text{ПАДР}_{\text{М}} + 0,6 \cdot \text{ПАДН}_{\text{М}}; \quad (7)$$

$$\text{ПАД}_{\text{Р}} = \text{ПАДФ}_{\text{Р}} + 0,8 \cdot \text{ПАДР}_{\text{Р}} + 0,6 \cdot \text{ПАДН}_{\text{Р}}; \quad (8)$$

где $I_{ТН}$ – индикатор уровня развитости транспортной инфраструктуры, ед.; $I_{ПАД}$ – индикатор протяженности автомобильных дорог, ед.; $I_{ПЖД}$ – индикатор протяженности железных дорог, ед.; $ПАДФ_M$ – протяженность автодорог с твердым покрытием федерального значения в рассматриваемом муниципальном образовании, км; $ПАДР_M$ – протяженность автодорог с твердым покрытием регионального значения в рассматриваемом муниципальном образовании, км; $ПАДН_M$ – протяженность автодорог населенных пунктов в рассматриваемом муниципальном образовании, км; $ПАДФ_P$ – протяженность автодорог с твердым покрытием федерального значения в целом по региону, км; $ПАДР_P$ – протяженность автодорог с твердым покрытием регионального значения в целом по региону, км; $ПАДН_P$ – протяженность автодорог населенных пунктов в целом по региону, км; $ПЖД_M$ – протяжен-

ность железных дорог в рассматриваемом муниципальном образовании, км; $ПЖД_P$ – протяженность железных дорог в целом по региону, км; 0,8; 0,6 – весовые коэффициенты, учитывающие различную значимость автомобильных и железных дорог [2, 5].

• *Индикатор коллективных средств размещения (9) (табл. 5);*

$$I_{КСР} = \frac{K_{КСР_M} / S_M}{K_{КСР_P} / S_P} - 1, \quad (9)$$

где $I_{КСР}$ – индикатор коллективных средств размещения, ед.; $K_{КСР_M}$ – общее число коллективных средств размещения на территории МО, ед.; $K_{КСР_P}$ – количество коллективных средств размещения, находящихся на территории региона, ед.

Таблица 4

Расчет индикатора уровня развитости транспортной инфраструктуры

МО	Протяженность а/д фед., км	Протяженность а/д рег., км	Протяженность а/д нас. пунктов, км	Протяженность ж/дорог, км	Площадь, км ²	$I_{ПАД}$	$I_{ПЖД}$	$I_{ТН}$
Темрюкский район	68,9	239,815	759,95	12	1957	0,237	-0,782	-0,273
Анапа	76	46	334,2	47	981,86	0,077	0,700	0,389
Новороссийск	70	92	273,4	30	835,0	0,244	0,276	0,260
Геленджик	83,1	69,38	436,4	0	1227,5	0,101	-1,000	-0,449
Туапсинский район	121,2	146,4	586,1	66	2366,0	-0,158	-0,009	-0,084
Сочи	212	112	982,4	151	3502,0	-0,141	0,532	0,195
Регион	631,2	705,595	3372,45	306	10930,5	-	-	-

Примечание. Составлена авторами.

Таблица 5

Расчет индикатора общего количества коллективных средств размещения

Название МО	$K_{КСР_M}$	S_M	$I_{КСР}$
Город-курорт Сочи	133	3502	-0,4
Туапсинский р-н	182	2366	0,215
Город-курорт Геленджик	76	1227,5	-0,022
Новороссийск	40	835	-0,243
Город-курорт Анапа	212	981.86	1
Темрюкский р-н	45	1957	-0,637
ИТОГО	688	10869,36	-

Примечание. Составлена авторами.

• *Индикатор численности туристов, проживающих в коллективных средствах размещения (10) (табл. 6);*

$$I_{\text{Ткр}} = \frac{K_{\text{ТкрМ}}/K_{\text{КСРМ}}}{K_{\text{ТкрР}}/K_{\text{КСРР}}} - 1, \quad (10)$$

где $I_{\text{Ткр}}$ – численность туристов, проживающих в коллективных средствах размещения; $K_{\text{ТкрМ}}$ – количество туристов, отдохнувших на территории муниципального округа в коллективных средствах размещения, чел.; $K_{\text{ТкрР}}$ – количество туристов, отдохнувших на территории региона в коллективных средствах размещения, чел.; $K_{\text{КСРМ}}$ – общее число коллективных средств размещения на территории МО, ед.; $K_{\text{КСРР}}$ – количество коллективных средств размещения, находящихся на территории региона, ед.

Таблица 6

Расчет индикатора численности туристов, проживающих в коллективных средствах размещения

Название МО	$K_{\text{ТкрМ}}$	$K_{\text{КСРМ}}$	$I_{\text{Ткр}}$
Город-курорт Сочи	744567	133	1
Туапсинский р-н	313445	182	-0,364
Город-курорт Геленджик	279733	76	0,360
Новороссийск	77817	40	-0,281
Город-курорт Анапа	419072	212	-0,270
Темрюкский р-н	27827	45	-0,772
ИТОГО	1862461	688	-

Примечание. Составлена авторами.

• *Индикатор номерного фонда (11) (табл. 7);*

$$I_{\text{Нф}} = \frac{K_{\text{НфМ}}/S_{\text{М}}}{K_{\text{НфР}}/S_{\text{Р}}} - 1, \quad (11)$$

где $I_{\text{Нф}}$ – индикатор номерного фонда, ед.; $K_{\text{НфМ}}$ – показатель количества номерного фонда на территории МО, ед.; $K_{\text{НфР}}$ – показатель количества номерного фонда, находящегося на территории региона, ед.

Таблица 7

Расчет индикатора номерного фонда

Название МО	$K_{\text{НфМ}}$	$S_{\text{М}}$	$I_{\text{Нф}}$
Город-курорт Сочи	22694	3502	0,044
Туапсинский р-н	12080	2366	-0,177
Город-курорт Геленджик	11443	1227,5	0,502
Новороссийск	3672	835	-0,291
Город-курорт Анапа	16138	981,86	1
Темрюкский р-н	1425	1957	-0,883
ИТОГО	67452	10869,36	-

Примечание. Составлена авторами.

• *Индикатор количества специализированных средств размещения (12) (табл. 8);*

$$I_{\text{ССР}} = \frac{K_{\text{ССРМ}}/S_{\text{М}}}{K_{\text{ССРР}}/S_{\text{Р}}} - 1, \quad (12)$$

где $I_{\text{ССР}}$ – индикатор специализированных средств размещения; $K_{\text{ССРМ}}$ – общее число специализированных средств размещения на территории МО, ед.; $K_{\text{ССРР}}$ – количество специализированных средств размещения, находящихся на территории региона, ед.

Таблица 8

Расчет индикатора количества специализированных средств размещения

Название МО	$K_{\text{ССРМ}}$	$S_{\text{М}}$	$I_{\text{ССР}}$
Город-курорт Сочи	95	3502	-0,283
Туапсинский р-н	160	2366	0,788
Город-курорт Геленджик	45	1227,5	-0,03
Новороссийск	20	835	-0,367
Город-курорт Анапа	68	981,86	0,832
Темрюкский р-н	23	1957	-0,689
ИТОГО	411	10869,36	-

Примечание. Составлена автором.

• *Индикатор численности туристов, проживавших в специализированных средствах размещения (13) (табл. 9);*

$$I_{\text{ТССР}} = \frac{K_{\text{ТССРМ}}/K_{\text{ССРМ}}}{K_{\text{ТССРР}}/K_{\text{ССРР}}} - 1, \quad (13)$$

где $I_{\text{ТССР}}$ – индикатор численности туристов, проживающих в индивидуальных средствах размещения; $K_{\text{ТССРМ}}$ – количество туристов, отдохнувших на территории муниципального округа в индивидуальных средствах размещения, тыс. чел.; $K_{\text{ССРР}}$ – количество

туристов, отдохнувших на территории региона в индивидуальных средствах размещения, тыс. чел.; $K_{ССР_M}$ – общее число индивидуальных средств размещения на территории МО, ед.; $K_{ССР_P}$ – количество индивидуальных средств размещения, находящихся на территории региона, ед. [3].

Таблица 9

Расчет индикатора численности туристов, проживающих в специализированных средствах размещения

Название МО	$K_{ССР_M}$	$K_{ССР_P}$	$I_{ТССР}$
Город-курорт Сочи	463,8	95	0,571
Туапсинский р-н	247,4	160	-0,502
Город-курорт Геленджик	169,7	45	0,214
Новороссийск	30,1	20	-0,516
Город-курорт Анапа	351,3	68	0,662
Темрюкский р-н	14,9	23	-0,792
ИТОГО	1277,2	411	-

Примечание. Составлена авторами.

• Индикатор гостиниц и аналогичных средств размещения (14) (табл. 10);

$$I_{Г} = 1 - \frac{K_{Г_M} / S_M}{K_{Г_P} / S_P}, \quad (14)$$

где $I_{Г}$ – индикатор детских оздоровительных учреждений; $K_{Г_M}$ – общее число детских оздоровительных учреждений на территории МО, ед.; $K_{Г_P}$ – количество детских оздоровительных учреждений, находящихся на территории региона, ед.

• Индикатор численности туристов, размещенных в гостиницах (15) (табл. 11);

$$I_{ТГ} = 1 - \frac{K_{ТГ_M} / K_{Г_M}}{K_{ТГ_P} / K_{Г_P}}, \quad (15)$$

где $I_{ТГ}$ – индикатор численности туристов, размещенных в гостиницах; $K_{ТГ_M}$ – количество туристов, размещенных в гостиницах,

на территории МО, тыс. чел.; $K_{ТГ_P}$ – количество туристов, размещенных в гостиницах, на территории региона, тыс. чел.; $K_{Г_M}$ – общее число гостиниц и аналогичных средств размещения на территории МО, ед.; $K_{Г_P}$ – количество гостиниц и аналогичных средств размещения, находящихся на территории региона, ед.

Таблица 10

Расчет индикатора гостиниц и аналогичных средств размещения

Название МО	$K_{Г_M}$	S_M	$I_{Г}$
Город-курорт Сочи	38	3502	-0,574
Туапсинский р-н	22	2366	-0,635
Город-курорт Геленджик	31	1227,5	-0,009
Новороссийск	20	835	-0,060
Город-курорт Анапа	144	981,86	1
Темрюкский р-н	22	1957	-0,559
ИТОГО	277	10869,36	-

Примечание. Составлена авторами.

Таблица 11

Расчет индикатора численности туристов, размещенных в гостиницах

Название МО	$K_{ТГ_M}$	$K_{Г_M}$	$I_{ТГ}$
Город-курорт Сочи	295,41	38	1
Туапсинский р-н	83,09	22	0,595
Город-курорт Геленджик	124,16	31	0,692
Новороссийск	50,67	20	0,070
Город-курорт Анапа	89,64	144	-0,737
Темрюкский р-н	12,895	22	-0,752
ИТОГО	655,86	277	-

Примечание. Составлена авторами.

В процессе анализа основных показателей, характеризующих туристско-рекреационный потенциал территории, мы получили различные индикаторы развития региона. Сведем полученные индикаторы в обобщенный индекс социально-экономического развития (16) (табл. 12).

$$I_{СЭР} = \frac{I_{ОП} + I_{СрД} + I_3 + I_{ТН} + I_{КСР} + I_{ТКСР} + I_{КСР} + I_{ССР} + I_{ТССР} + I_{Г} + I_{ТГ}}{11}, \quad (16)$$

где $I_{СЭР}$ – индекс социально-экономического развития.

Таблица 12

Расчет индекса социально-экономического развития муниципальных образований Краснодарского Причерноморья

Название МО	$I_{оп}$	$I_{срд}$	I_3	$I_{тн}$	$I_{ксп}$	$I_{тксп}$	$I_{нф}$	$I_{ССР}$	$I_{тССР}$	$I_{Г}$	$I_{ТГ}$	$I_{СЭР}$
Город-курорт Сочи	-0,222	1	1	0,195	-0,4	1	0,044	-0,283	0,571	-0,574	1	0,303
Туапсинский р-н	0,992	-0,249	0,018	-0,084	0,215	-0,364	-0,177	0,788	-0,502	-0,635	0,595	0,054
Город-курорт Геленджик	-1	-0,423	0,649	-0,449	-0,022	0,360	0,502	-0,03	0,214	-0,009	0,692	0,044
Новоросийск	1	0,821	0,881	0,260	-0,243	-0,281	-0,291	-0,367	-0,516	-0,060	0,070	0,116
Город-курорт Анапа	-0,959	-1	0,168	0,389	1	-0,270	1	0,832	0,662	1	-0,737	0,190
Темрюкский р-н	-0,953	-0,388	-1	-0,273	-0,637	-0,772	-0,883	-0,689	-0,792	-0,559	-0,752	-0,700

Примечание. Составлена авторами.

Результаты

Полученные результаты исследования, на наш взгляд, дают объективную оценку сложившейся на сегодняшний момент социально-экономической ситуации на Черноморском побережье Краснодарского края. Таким образом, мы убедились, что предлагаемая нами интегральная модель является действенным инструментом социально-экономического анализа.

Заключение

Результаты проведенного исследования имеют большое значение. Разработка стратегии развития того или иного региона невозможна без комплексного анализа основных показателей, характеризующих уровень социально-экономического развития. Полученные в ходе исследования данные позволяют выявить перспективные направления развития региона, оценить потенциал территории в той или иной области народного хозяйства, предупредить возможные спады и кризисные ситуации [4].

Список литературы

1. Амирханов М.М., Араkelов А.С. Теоретические и методические аспекты оценки туристско-рекреационного потенциала регионов с рекреационной специализацией // Современная научная мысль. – 2013. – № 2. – С. 147–154.
2. Араkelов А.С., Араkelов М.С., Симонян Г.А., Темиров Д.С. Актуальные вопросы анализа и оценки туристско-рекреационного потенциала территории // Молодая наука – 2013: материалы IV Открытой международной молодежной научно-практической конференции, посвященной Году охраны окружающей среды в Российской Федерации. – 2014. – С. 98–102.
3. Гогоберидзе Г.Г., Араkelов М.С., Мавриди К.П., Араkelов А.С. Методика социально-экономического районирования территориальных объектов Краснодарского Причерноморья // Региональная экономика: теория и практика. – 2013. – № 15. – С. 2–8.

4. Темиров Д.С., Ибрагимов К.Х., Араkelов М.С. Управление территориальными рекреационными системами: монография. – 2012. – 236 с.

5. Яйли Е.А., Темиров Д.С., Гогоберидзе Г.Г., Рябчук Д.В., Жамойда В.А., Яйли Д.Е., Араkelов М.С. Управление развитием и геоэкологическое районирование территориальных рекреационных систем в прибрежных зонах. – СПб.: Изд-во РГГМУ, 2011. – 350 с.

References

1. Amirkhanov M.M., Arakelov A.S. Teoreticheskie i metodicheskie aspekty otsenki turistsko-rekreatsionnogo potenciala regionov s rekreatsionnoi spetsializatsiei. Sovremennaya nauchnaya mysl. 2013. no. 2. pp. 147–154.
2. Arakelov A.S., Arakelov M.S., Simonyan G.A., Temirov D.S. Topical issues for analysis and evaluation of the tourism capacity of the territory Molodaya nauka. 2013, 2014. pp. 98–102.
3. Gogoberidze G.G., Arakelov M.S., Mavrodi K.P., Arakelov A.S. Methodology of socio-economic zoning, territorial objects of the Krasnodar Black Sea region. Regionalnaya ekonomika: teoriya i praktika, 2013. no. 15. pp. 2–8.
4. Temirov D.S., Ibragimov K.H., Arakelov M.S. Management of territorial recreational systems. Monograph, 2012, 236 p.
5. Yayli E.A., Temirov D.S., Gogoberidze G.G., Ryabchuk D.V., Zhamoida V.A., Yayli D.E., Arakelov M.S. Development and management of geo-ecological zoning of the territorial recreation systems in coastal areas. SPb.: Publishers RSHU, 2011. 350 p.

Рецензенты:

Берлин С.И., д.э.н., профессор, заместитель директора по научной работе, Краснодарский филиал, ФГБОУ ВО «Финансовый университет при Правительстве Российской Федерации», г. Краснодар;

Гогоберидзе Г.Г., д.э.н., главный научный сотрудник, директор Департамента научных исследований и перспективных разработок, ФГБОУ ВПО «Российский государственный гидрометеорологический университет», г. Санкт-Петербург.

ЭКОНОМИКО-ПРАВОВОЕ РЕГУЛИРОВАНИЕ НЕПРЕРЫВНОГО ОБРАЗОВАНИЯ: В КОНТЕКСТЕ ПРИОРИТЕТОВ ГОСУДАРСТВЕННОЙ ОБРАЗОВАТЕЛЬНОЙ ПОЛИТИКИ

¹Астахов В.В., ²Астахова Е.В.

¹*Харьковский гуманитарный университет «Народная украинская академия»,
Харьков, e-mail: vva@nua.kharkov.ua;*

²*Владивостокский государственный университет экономики и сервиса,
Владивосток, e-mail: evastahova1@yandex.ru*

Одним из качественных интеграционных процессов, обеспечивающих экономический рост государства, является развитие инновационных образовательных институтов. Авторами статьи актуализирована значительная роль образования, систематизированы представления об определении влияния института образования на благосостояние экономики государства. В статье рассмотрена структура образовательных институтов. Предложены признаки институционализации образовательной сферы. Одним из направлений совершенствования деятельности вузов является на внедрение принципа непрерывности образования. Авторами рассмотрены экономические и правовые аспекты становления и развития комплексов непрерывного образования. Систематизированы экономические и правовые представления о термине «непрерывное образование». Представлен анализ опыта функционирования отдельных вузов в России и Украине – комплексов непрерывного образования. Авторами рассмотрены основы государственной политики в области непрерывного образования. Обоснована необходимость и предложены механизмы по совершенствованию государственного регулирования непрерывного образования.

Ключевые слова: непрерывное образование, экономика образования, институт образования, образовательная политика

ECONOMIC AND LEGAL FRAMEWORK FOR LIFE-LONG EDUCATION: IN THE CONTEXT OF EDUCATION POLICY PRIORITIES OF STATE

¹Astakhov V.V., ²Astakhova E.V.

¹*Kharkiv University of Humanities «People's Ukrainian Academy»,
Kharkiv, e-mail: vva@nua.kharkov.ua;*

²*Vladivostok State University of Economics and Service, Vladivostok, e-mail: evastahova1@yandex.ru*

One of the integration processes quality that ensure economic state growth, is the development of innovative educational institutions. The authors actualized significant role of education, systematized presentation on determining the impact of the institution of education on the welfare state's economy. The article describes the structure of educational institutions. The institutionalization of educational services was suggested. One of the universities improvement areas is the implementation of the Life-Long education principls. The authors examine the economic and legal aspects of the continuing education development. The article is codified economic and legal understanding of the term «continuing education». The analysis of Russian and Ukrainian Life-Long education universities experience is submitted in the article. The authors considered the continuing education state policy foundation. The need for complex activities of Life-Long education improvement are proposed.

Keywords: life-long education, economics education, educational institute, educational policy

Социальный и экономический кризис обнажил наиболее острые проблемы современного украинского общества, которые требуют скорейшего разрешения. При этом, без сомнения, тяжелейшей из них остается гражданское противостояние на востоке страны. Но если эти события и связанные с ними бедствия социального характера оставить за пределами нашего исследования, то очевидно, что следом за решением военных проблем «оперативного вмешательства» потребует действующее образовательное законодательство, которое по-прежнему не в состоянии адекватно регулировать актуальные процессы становления и развития инновационных образовательных технологий. Поэтому приходится констатировать, что к середине второго де-

сятилетия XXI века результаты реформы образовательного законодательства Украины не в полной мере соответствуют потребностям украинского государства.

Не вызывает сомнений, что ключ к процветанию государства и укреплению его роли в мире лежит в системе образования. Ныне считается аксиомой, что чем выше уровень образования в стране, тем лучше развивается ее экономика, ниже безработица и выше продолжительность жизни. Существуют различные показатели влияния образования на экономический потенциал и уровень общественного производства: доля образованного или грамотного населения, доля дипломированных специалистов, продолжительность образовательного процесса, доля бюджетного финансирования

сферы образования в процентном соотношении к ВВП, затраты государства на образование одного студента и т.д.

Многие экономисты определяли значительную роль образования в благосостоянии экономики государства. Экономическая природа образования и вопрос о вкладе образования в экономический рост и о влиянии на величину доходов их обладателей изучались еще классиками политической экономии в рамках трудовой теории стоимости. Согласно Дж.М. Кейнсу, чем выше доля инвестиций в экономику, тем выше темпы экономического роста, так как, с одной стороны, увеличение инвестиций способствует занятости и, соответственно, приводит к росту ВВП; с другой – рост запаса капитала непосредственно влияет на рост производительности труда, что способствует росту объемов общественного производства [11]. Д. Минсер доказал на обширном статистическом материале, что получать образование материально выгодно прежде всего для самих учащихся. По его подсчетам, каждый лишний год обучения увеличивает доход человека, занятого вне сферы сельскохозяйственного производства, на 7%. А. Мэддисон установил, что чем выше доля образованных людей в численности населения страны, тем выше темпы экономического роста. Он также вывел зависимость, согласно которой увеличение ассигнований на образование на 1% ведет к увеличению валового внутреннего продукта страны на 0,35% [12].

Но для того чтобы образование могло систематически оказывать позитивное влияние на развитие общества, ему требуется не только постоянная экономическая поддержка государства, но и наличие качественной правовой базы, способной обеспечить его успешное функционирование. При этом одной из главных задач законодательства в образовательной сфере является защита конституционного права граждан на образование, а также создание правовых гарантий для свободного функционирования и развития как системы образования в целом, так и всех составляющих ее элементов. Ненадлежащее исполнение государством указанных обязанностей становится препятствием в реализации намеченных преобразований.

Вторым известным фактором образовательной политики, активно внедряемым в начале третьего тысячелетия в большинстве развитых государств, в том числе и на постсоветском пространстве, выступает развитие непрерывного образования как основы жизненного успеха, благосостояния и конкурентоспособности каждого человека и общества в целом. На Украине эта идея

также получила законодательное закрепление, начиная с Национальной доктрины развития образования Украины в XXI веке, которая была принята II Всеукраинским съездом работников образования в октябре 2001 года, и заканчивая Указом Президента Украины № 344/2013 от 25 июня 2013 года «Национальная стратегия развития образования в Украине на период до 2021 года».

Однако, закрепив приоритетность системы непрерывной подготовки, данное направление образовательной деятельности до сих пор остается в основном только декларацией. Это обусловлено не столько отсутствием разработанных методологических основ и конкретных представлений об оптимальных путях и формах становления непрерывного образования, сколько неразработанностью нормативно-правовой базы, способной ввести в правовое поле экспериментальные наработки. Проблема усугубляется тем, что ни теоретические разработки, ни социальные практики пока не дают целостного представления даже о понятийном аппарате последней, не говоря уже о конкретных представлениях оптимальных путей и форм становления непрерывного образования и его правового регулирования.

В нормативных документах [3] и в научной литературе [12, с. 284–298] существуют самые различные, порой даже взаимоисключающие, трактовки понятия «непрерывное образование» – от возникновения новой образовательной системы, имеющей глобальный характер [7], до принципа непрерывности, который в эпоху глобализации становится определяющим для функционирования любой образовательной системы [9, с. 221].

Многие трактуют сегодня непрерывное образование как «образование для взрослых». Такая, на наш взгляд, тоже неправомерная позиция напрямую связана с недостаточным пониманием самой сути «непрерывки», как обучения на протяжении всей жизни от младенчества и до полного завершения жизненного пути на принципах преемственности, интегрированности, целостности процесса обучения, обеспечивающих единство, взаимосвязь и согласованность целей, содержания, методов и форм обучения и воспитания на разных ступенях образования, в разных условиях и при различных потребностях [9].

Указанная трактовка позволяет дать более точную функциональную характеристику непрерывного образования, определить его как исходный принцип функционирования любой образовательной системы в эпоху глобализации и перехода человечества к информационному обществу.

Представляется, что такой подход может стать методологической основой для разработки правовой базы непрерывного образования и в целом модернизации образовательных систем в современном мире.

Важно только учитывать, что правовое регулирование процессов становления и развития непрерывного образования требует достаточно длительной и глубокой экспериментальной работы, правовая база для которой тоже полностью отсутствует. Одной из главных причин этого можно считать нежелание украинского государства пойти на дополнительные материальные затраты, возлагать на свои плечи лишние заботы и проблемы [11, с. 167–169].

Тем не менее некоторые украинские вузы, причем как государственные, так и частные, пошли по пути создания в своем составе в качестве эксперимента лицеев, колледжей, учебных институтов, интегрирующих естественнонаучные, гуманитарные и технические специальности в рамках многоуровневой системы подготовки специалистов. Следует согласиться с мнением Г.И. Большаковой, что основной целью создания подобных комплексов является возможность объединения структурных компонентов модели, помогающих личности в выборе эффективных образовательных программ, наиболее полно отвечающих ее способностям и возможностям, развивающих личность как таковую и повышающих ее конкурентоспособность на рынке труда [1].

Указанные тенденции связаны, прежде всего, с тем, что на Украине образование взрослых до сих пор не обрело государственно-институционального статуса [4, с. 105]. Поэтому, несмотря на попытки создания более современной и гибкой системы непрерывной подготовки, существующая система профессионального образования остаётся устаревшей и неэффективной, в то время как её дальнейшее развитие требует более тесной интеграции начального, среднего и профессионального образования. Реализация непрерывного многоуровневого образования должна привести к созданию учебных заведений с разноуровневой организацией подготовки учащихся – студентов – слушателей, обучение в которых проводится по интегрированным учебным планам и образовательным программам различных образовательных уровней: начального, среднего, высшего и дополнительного.

Поэтому, несмотря на то, что подавляющее большинство учебных заведений осуществляют на практике идею непрерывного образования путем организации совместной деятельности или создания объединений

юридических лиц, связанных между собой договором или едиными целями реализации, наиболее полно концепция непрерывного образования, по нашему убеждению, может быть реализована в учебных заведениях (комплексах), включающих в себя все основные структуры образовательной деятельности, начиная от дошкольного и заканчивая послевузовским образованием, причем в рамках единого юридического лица.

Подобную модель одним из первых на Украине реализовал Харьковский гуманитарный университет «Народная украинская академия», положивший в основу своей деятельности концепцию непрерывного образования – от двух лет и до семидесяти. Она нашла свое отражение через реализацию концепции непрерывности в многоуровневом учебном комплексе, включающем: детскую школу раннего развития, специализированную экономико-правовую школу, бакалавриат, специалитет, магистратуру, аспирантуру, последипломное и дополнительное образование, образовательные проекты пятьдесят плюс и семьдесят плюс.

Одним из российских вузов, функционирующих в данных реалиях, является ВГУЭС (Владивостокский университет экономики и сервиса). Университет включает в себя целую непрерывную образовательную цепочку – от дошкольной подготовки ребенка до докторантуры. Она включает: классическую европейскую прогимназию, центр раннего развития «Одаренки», детский сад, начальную школу, школу-интернат для одаренных детей, профессиональный лицей, академический колледж, колледж сервиса и дизайна, бакалавриат, специалитет, магистратура, аспирантуру и докторантуру, дополнительное образование и академию профессионального роста. Главным приоритетом является контроль и поддержка на каждой образовательной ступени «лестницы знаний». ВГУЭС помогает учащимся в полноценном и непрекращающемся развитии.

Однако полноценное воплощение в жизнь идеи «life long education – образования на протяжении всей жизни», ставшей ключевой для образовательных систем ведущих стран мира, сталкивается с серьезными препятствиями со стороны действующего законодательства. Причем проблема усугубляется тем, что практическую реализацию указанной модели непрерывного образования на Украине взяли на себя частные вузы, правовой статус которых до сих пор однозначно не определен и остается предметом научных дискуссий и острых споров.

Оценка деятельности вуза включает в себя анализ ряда показателей, первичного внимания заслуживают государственные

критерии оценки деятельности вузов. В приказе Рособнадзора от 25.10.2011 № 2267 «Об утверждении критериев показателей, необходимых для определения типа и вида образовательного учреждения высшего профессионального и среднего профессионального образования» отражены показатели оценки вуза, носящие исключительно аккредитационный характер [2]. Столь упрощенное отношение государства не дает полного представления о деятельности учебных заведений, что, в свою очередь, затрудняет комплексную оценку инновационной активности вуза и его вклада в научно-инновационное и экономическое развитие государства.

Однако одной из главных проблем украинских частных вузов является то, что их деятельность по предоставлению образовательных услуг на договорной основе законодательно закреплена в качестве предпринимательской, хотя по сути таковой не является. С другой стороны, государственный вуз, даже оказывая платные образовательные услуги, по своему правовому статусу остается непредпринимательским учреждением, сохраняя за собой статус некоммерческого юридического лица. Это, в свою очередь, дает последнему ряд преимуществ, например, по налогодобложению, в вопросах пенсионного обеспечения профессорско-преподавательского состава, обеспечения стипендиями студентов из числа сирот и т.д.

Это вызвано тем, что в современных экономических реалиях недофинансирование ставит перед учебными заведениями задачи по сохранению вуза и высококвалифицированных научно-педагогических кадров, по осуществлению научно-исследовательских работ, обновлению и расширению материально-технической базы и т.д. Средства же, полученные от осуществления этой, по сути, предпринимательской деятельности, в первую очередь направляются на решение указанных задач. В связи с этим осуществление вузом предпринимательской деятельности – это вынужденная, но необходимая для него мера [5, с. 95]. Поэтому платную образовательную деятельность необходимо квалифицировать как вид предпринимательской деятельности любого вуза, независимо от формы собственности. Это утверждение не противоречит и ГК Украины, где в статье 86 закреплено, что непредпринимательские общества и учреждения могут наряду со своей основной деятельностью осуществлять предпринимательскую, если иное не установлено законом и если эта деятельность отвечает цели,

для которой они были созданы, и оказывает содействие ее достижению.

К сожалению, разграничение коммерческих и некоммерческих организаций является слабым местом современного гражданского законодательства Украины. Проблема кроется не столько в выборе подходящих критериев разграничения этих видов организаций, сколько в последовательном применении выбранных критериев к тем или иным видам юридических лиц. Но поскольку частный вуз теоретически определен как специфическое некоммерческое высшее учебное заведение, созданное в соответствии с действующим законодательством Украины для осуществления предпринимательской деятельности в сфере предоставления образовательных услуг на основе самофинансирования и самоуправления [8, с. 152], считаем необходимым законодательно закрепить для них некоммерческий статус. Это позволит осуществлять правовое регулирование их деятельности по специальным правилам, используемым для субъектов неприбыльного сектора экономики, в том числе государственных вузов.

Поэтому законодательное закрепление равенства правового статуса всех вузов, в том числе инновационных, развивающих на практике модель непрерывного образования, сможет повысить их конкурентоспособность в условиях обострения конкуренции в образовательной сфере. Причем последняя может быть обусловлена даже не столько демографической ситуацией, сколько растущей международной доступностью образования в связи с присоединением Украины к Болонскому процессу, ВТО и, возможно, будущим вхождением Украины в Евразийский Союз, учебные заведения которого станут конкурировать с украинскими вузами на рынке образовательных услуг.

Что касается отличий в нормативно-правовом регулировании деятельности частного вуза, реализующего программу непрерывного образования, то они в основном затрагивают отдельные положения законодательства в области социальной защиты его преподавателей и сотрудников, создания подобного инновационного комплекса в рамках единого юридического лица и разграничения полномочий и ответственности его различных структурных подразделений. Вероятно, небольшое количество отмеченных особенностей связано, прежде всего, с исключительной новизной в образовательном пространстве Украины подобных образовательных структур. Отсюда и законодательные пробелы, и «нестыковки» в правоприменительной деятельности, что, к сожалению, и приводит к пробуксовке

всего механизма правового регулирования осуществляемой ими образовательной деятельности.

Таким образом, теоретическое осмысление процесса создания и функционирования частного вуза в целом и реализующего концепцию непрерывного образования позволяет сделать вывод о том, что по своей природе он не может существовать и развиваться без систематической и разноплановой инновационной деятельности, гибкой реакции на изменяющуюся ситуацию в обществе, поиска новых, нетрадиционных и эффективных решений. Все эти процессы станут возможными и будут иметь положительные результаты только при адекватном их отражении и закреплении в нормах действующего образовательного законодательства.

Список литературы

1. Большакова Г.И. Региональный образовательный комплекс как новая форма интегрированного многоуровневого непрерывного образования // Режим доступа: www.t21.rgups.ru/doc2011/10/02.doc.
2. Ворожбит О.Ю., Кривошапов В.Г. Совершенствование показателей оценки интеграции вузовской науки в национальную инновационную систему // *Fundamental Research*. – 2014. – № 11. – С. 840–844.
3. Всемирная декларация о высшем образовании для XXI века. Принята ЮНЕСКО. Париж. – 5–9 окт. 1998 // *Вестник высшей школы*. 1999. no. 3. pp. 29–35. Концепция непрерывного образования, принятая Гособразованием СССР 18 марта 1989 года; Національна доктрина розвитку освіти України у XXI столітті. – К.: Шк. світ, 2001.
4. Горшкова В.В. Феномен непрерывного образования – рецензия на монографию С.Г. Вершловского Непрерывное образование: историко-теоретический анализ феномена. СПб, 2008. – 155 с. // *Педагогика*. – 2010. – № 10. – С. 104–106.
5. Звездина Т.М. Предпринимательская и иная приносящая доход деятельность образовательного учреждения // *Право и образование*. – 2006. – № 3. – С. 89–96.
6. Инновационный поиск продолжается... (из мирового опыта становления непрерывного образования): моногр. / под общ. ред. докт. ист. наук, проф. В.И. Астаховой. – Харьков: Изд-во НУА. – 237 с.
7. Непрерывное образование в контексте образовательных реформ в Украине. – Харьков: Изд-во НУА, 2006. – 299 с.
8. Освітнє право: навч. посіб. для студентів гуманітарних ВНЗ / авт. кол.: В.В. Астахов, К.В. Астахова, О.Л. Войно-Данчишна та ін.; за заг. ред. В.В. Астахова; Нар. укр. акад.; Міжнар. фонд «Відродження». – Х.: Вид-во НУА, 2011. – 188 с.
9. Сенашенко В.С. Преемственность и сопряжение основных образовательных программ в структуре непрерывного образования / В.С. Сенашенко, Н.А. Вострикова, В.А. Кузнецова // *Высшее образование в России*. – 2009. – № 10. – С. 3–10.
10. Уровень образования и экономическое развитие. Центр гуманитарных технологий, 02.09.2006 [Электронный ресурс]. – Режим доступа: gtmarket.ru/laboratory/expertize/2006/475(дата обращения: 17.10.15).
11. Чеганова Л.Н., Мезенин В.А. Основные направления развития системы непрерывного образования // *Образование через всю жизнь. Непрерывное образование в интересах устойчивого развития: тр. междунар. сотрудни-*

чества / сост. Н.А. Лобанов; под науч. ред. Н.А. Лобанова, В.Н. Скворцова; ЛГУ им. А.С. Пушкина, НИИ соц.-экон. и пед. пробл. непрерыв. образования – СПб.: ЛГУ им. А.С. Пушкина, 2011. – Вып. 9. – 750 с.

12. Шаронова С.А. Универсальные константы института образования – механизм воспроизводства: моногр. – М., 2004. – 357 с.

References

1. Bolshakova G.I. Regionalnyj obrazovatelnyj kompleks kak novaja forma integrirovannogo mnogourovnevnogo nepreryvnogo obrazovanija // *Rezhim dostupa: www.t21.rgups.ru/doc2011/10/02.doc*.
2. Vorozhbit O.Ju., Krivoschapov V.G. Sovershenstvovanie pokazatelej ocenki integracii vuzovskoj nauki v nacionalnuju innovacionnuju sistemu // *Fundamental Research*. 2014. no. 11. pp. 840–844.
3. Vsemirnaja deklaracija o vysshem obrazovanii dlja XXI veka. Prinjata JuNESKO. Parizh. 5–9 okt. 1998 // *Vestnik vysshej shkoly*. 1999. no. 3. pp. 29–35. Konceptija nepreryvnogo obrazovanija, prinjataja Gosobrazovaniem SSSR 18 marta 1989 goda; Nacionalna doktrina rozvitku osviti Ukraini u XXI stolitti. K.: Shk. svit, 2001.
4. Gorshkova V.V. Fenomen nepreryvnogo obrazovanija recenzija na monografiju S.G. Vershlovskogo Nepreryvnoe obrazovanie: istoriko-teoreticheskij analiz fenomena. SPb, 2008. 155 s. // *Pedagogika*. 2010. no. 10. pp. 104–106.
5. Zvezdina T.M. Predprinimatelskaja i inaja prinosjashaja dohod dejatelnost obrazovatel'nogo uchrezhdenija // *Pravo i obrazovanie*. 2006. no. 3. pp. 89–96.
6. Innovacionnyj poisk prodolzhaetsja... (iz mirovogo opyta stanovlenija nepreryvnogo obrazovanija): monogr. / pod obshh. red. dokt. ist. nauk, prof. V.I. Astahovoj. Harkov: Izd-vo NUA. 237 p.
7. Nepreryvnoe obrazovanie v kontekste obrazovatel'nyh reform v Ukraine. Harkov: Izd-vo NUA, 2006. 299 p.
8. Osvitne pravo: navch. posib. dlja studentiv gumanitarnih VNZ / avt. kol.: V.V. Astahov, K.V. Astahova, O.L. Vojno-Danchishna ta in.; za zag. red. V.V. Astahova; Nar. ukr. akad.; Mizhnar. fond «Vidrodzhennja». H.: Vid-vo NUA, 2011. 188 p.
9. Senashenko V.S. Preemstvennost i sopryazhenie osnovnyh obrazovatel'nyh programm v strukture nepreryvnogo obrazovanija / V.S. Senashenko, N.A. Vostrikova, V.A. Kuzne-cova // *Vyshee obrazovanie v Rossii*. 2009. no. 10. pp. 3–10.
10. Uroven obrazovanija i jekonomicheskoe razvitie. Centr gumanitarnyh tehnologij, 02.09.2006 [Elektronnyj resurs]. *Rezhim dostupa: gtmarket.ru/laboratory/expertize/2006/475*(data obrashhenija: 17.10.15).
11. Cheganova L.N., Mezenin V.A. Osnovnye napravlenija razvitija sistemy nepreryvnogo obrazovanija // *Obrazovanie cherez vsju zhizn. Nepreryvnoe obrazovanie v interesah ustojchivogo razvitija: tr. mezhdunar. sotrudnichestva / sost. N.A. Lobanov; pod nauch. red. N.A. Lobanova i V.N. Skvorcova; LGU im. A.S. Pushkina, NII soc.-jekon. i ped. probl. nepreryv. obrazovanija SPb.: LGU im. A.S. Pushkina, 2011. Vyp. 9. 750 p.*
12. Sharonova S.A. Universalnye konstanty instituta obrazovanija – mehanizm vosproizvodstva: monogr. M., 2004. 357 p.

Рецензенты:

Яременко О.Л., д.э.н., профессор, Харьковский гуманитарный университет «Народная украинская академия», г. Харьков;

Поддубная Л.И., д.э.н., профессор кафедры международной экономики и менеджмента внешнеэкономической деятельности, Харьковский национальный экономический университет им. С. Кузнеца, г. Харьков.

УДК 621.771.014.2/ 665.765

РОЛЬ ГОСУДАРСТВА В СОВЕРШЕНСТВОВАНИИ ОСНОВНЫХ МЕХАНИЗМОВ КОРПОРАТИВНОГО УПРАВЛЕНИЯ В УСЛОВИЯХ ЭКОНОМИЧЕСКОЙ НЕСТАБИЛЬНОСТИ

Бериева К.Ю., Кануков М.Г., Гиголаев Г.Ф.

ФГБОУ ВО «Финансовый университет при Правительстве Российской Федерации»

Владикавказский филиал, Владикавказ, e-mail: kari.berieva@mail.ru,

sir.gigolaew@yandex.ru, m.kanukov@mail.ru

Механизмы корпоративного управления обеспечивают ответственность совета директоров перед акционерами, менеджмента – перед советом директоров, собственников с крупным пакетом акций – перед миноритариями, корпорации – перед работниками, покупателями и обществом в целом. К основным из этих механизмов относятся следующие: механизмы распределения корпоративных заказов, механизмы распределения корпоративных финансов, механизмы корпоративного ценообразования, механизмы корпоративного налогообложения, механизмы формирования корпоративной стратегии, механизмы корпоративного (взаимного) страхования, механизмы корпоративного обмена ресурсами. В американской и немецкой системе корпоративного управления располагается широкий спектр форм организации корпоративного управления. В Швеции действует система унитарных советов. В Голландии распространена система двойных советов, но, в отличие от Германии, служащие не допускаются в наблюдательные советы, которые состоят исключительно из независимых директоров. В Италии советы директоров хотя и являются унитарными, действуют в рамках структуры промышленности и системы акционерной собственности, которая в большей степени напоминает ситуацию в Германии, чем в США. В России корпоративное управление не является управлением как таковым. Данный процесс не предполагает реализацию таких функций, как планирование, прогнозирование, эффективная организация, координация и контроль. Реализация данных функций позволит корпорациям уверенно и, самое главное, быстро и верно реагировать на нестандартные ситуации внутренней и внешней среды.

Ключевые слова: корпорация, корпоративное управление, механизм корпоративного управления

GOVERNMENT'S ROLE IN IMPROVING BASIC MECHANISMS OF CORPORATE GOVERNANCE IN TERMS OF ECONOMIC INSTABILITY

Berieva K.Y., Kanukov M.G., Gigolaev G.F.

Financial University under the Government of the Russian Federation, Vladikavkaz branch,

Vladikavkaz, e-mail: kari.berieva@mail.ru, sir.gigolaew@yandex.ru, m.kanukov@mail.ru

The mechanisms of corporate governance provide a responsible board of directors to the shareholders, the management – the board of directors, the owners of a large stake – to the minority shareholders of the corporation – to employees, customers and society as a whole. The main of these mechanisms include the following: corporate orders allocation mechanisms, allocation mechanisms of corporate finance, corporate pricing mechanisms, mechanisms of corporate taxation, the mechanisms of formation of corporate strategy, corporate mechanisms (mutual) insurance mechanisms for sharing of corporate resources. The US and German corporate governance is a wide range of forms of organization of corporate governance. In Sweden, a system of unitary councils. In the Netherlands, the system of double common advice, but, unlike Germany, employees are not allowed in supervisory boards that consist solely of independent directors. In Italy, although the board of directors and are unitary, acting in the industrial structure and the system of share ownership, which is more similar to the situation in Germany than in the United States. In Russia, corporate governance is not controlled as such. This process does not involve the realization of functions such as planning, forecasting, efficient organization, coordination and control. The implementation of these features will allow corporations confident and most importantly quickly and correctly respond to unusual situations of internal and external environment.

Keywords: corporation, corporate governance, corporate governance mechanism

Корпорация является важнейшим институтом современной экономики. Что касается развитых стран, то тут корпорация – это неотъемлемый атрибут системы власти.

На сегодняшний день наблюдается большой интерес к вопросам, касающимся корпоративного управления как в России, так и за рубежом.

Но в чем же суть корпоративного управления? Корпоративное управление – это система взаимоотношений между управленцами компаний и собственниками, для

обеспечения эффективной деятельности компании.

В свою очередь, механизмы корпоративного управления обеспечивают ответственность совета директоров перед акционерами, менеджмента – перед советом директоров, собственников с крупным пакетом акций – перед миноритариями, корпорации – перед работниками, покупателями и обществом в целом [4].

Корпоративное управление сосредоточено на том, чтобы все эти группы и институты

выполняли свои функции наилучшим образом при сохранении баланса интересов между ними.

На сегодняшний день стоит задача разработки эффективных механизмов, реализующих основные функции Корпоративного центра. К основным из этих механизмов относятся следующие [7]:

1) механизмы распределения корпоративных заказов. Главная задача – это распределять централизованные заказы, полученные корпоративным центром, между предприятиями, входящими в корпорацию;

2) механизмы распределения корпоративных финансов. Задачей этих механизмов является распределение централизованных средств между предприятиями корпорации. Эти механизмы в основном осуществляют проведение инвестиционной политики корпорации и реализацию стратегии развития;

3) механизмы корпоративного ценообразования. Основная задача этих механизмов – определять корпоративные (трансфертные) цены на продукцию и услуги предприятий корпорации, потребляемые внутри корпорации;

4) механизмы корпоративного налогообложения. Основная задача этих механизмов – определять доли прибыли (или дохода), отчисляемые предприятиями корпорации в централизованные фонды. Мы не рассматриваем здесь технологию передачи соответствующих средств (это может быть оплата услуг по управлению, маркетингу, снабжению, консалтингу и др.);

5) механизмы формирования корпоративной стратегии. Основная задача этих механизмов заключается в определении приоритетных направлений и разработке программы стратегического развития

корпорации за счет создания страхового фонда и разработки программ снижения рисков, финансируемых из этого фонда;

7) механизмы корпоративного обмена ресурсами. Основная задача этих механизмов – снизить издержки и риски предприятий корпорации за счет взаимовыгодного обмена материальными и финансовыми ресурсами.

Невозможно указывать на то, что правильное корпоративное управление несомненно обеспечит высокую конкурентоспособность компании. Так, многие крупные «семейные» компании не соответствуют стандартам корпоративного управления и вполне конкурентоспособны. Можно сказать, что корпоративное управление страхует от злоупотреблений, но делает компании менее гибкими [2].

В то же время компании, соблюдающие стандарты корпоративного управления, имеют несомненное преимущество при привлечении инвестиций. По мнению инвесторов, хорошее корпоративное управление обеспечивает честность менеджмента и прозрачность деятельности компании, поэтому риск потери средств существенно уменьшается.

Для компаний из развивающихся стран корпоративное управление особенно важно, так как международные инвесторы особенно опасаются за честность и деловые качества их менеджмента [5]. Капитализация компаний с хорошим корпоративным управлением существенно выше средней по рынку. Особенно велика эта разница для арабских стран, стран Латинской Америки (кроме Чили), Турции, России, Малайзии, Индонезии. Рассмотрим некоторые модели корпоративного управления в странах с развитой рыночной экономикой (таблица).

Модели корпоративного управления в странах с развитой рыночной экономикой

	США	Германия	Япония
1. Участие институциональных инвесторов	Страховые, пенсионные фонды, фонды взаимочастия	Банки	Банки, предприятия
2. Перекрестное владение акциями	Редко	Часто	Часто
3. Поведение акционеров при плохих результатах деятельности компании	Продажа акций («го-лосуют ногами»)	Замена менеджмента	Замена менеджмента
Концентрация капитала	Низкая	Высокая	Высокая

корпорации. Эти механизмы взаимодействуют с механизмами распределения корпоративных финансов, которые обеспечивают реализацию программы;

6) механизмы корпоративного (взаимного) страхования. Основная задача этих механизмов снизить риски предприятий

В американской и немецкой системе корпоративного управления располагается широкий спектр форм организации корпоративного управления.

Формальная структура совета директоров в Японии представляет собой точную копию американской (это произошло

после окончания Второй мировой войны, после чего американцы навязали Японии свою систему корпоративного управления). На практике же почти 80% японских акционерных обществ открытого типа вообще не имеют в составе своих советов независимых директоров, а сами советы, как и в Германии, являются проводниками интересов компании и их главных «соучастников». При этом две отличительные черты немецкой модели – представительство служащих и присутствие представителей банков – здесь отсутствуют. Почти все члены советов директоров японских компаний – это представители высшего уровня управления или бывшие управляющие.

В Швеции действует система унитарных советов (т.е. без выделения наблюдательного совета в качестве отдельной структуры), но, в отличие от американского, здесь законодательно закреплено участие в советах директоров представителей «низшего» уровня служащих компаний, в то время как участие менеджмента компаний сведено к участию президентов компаний. В Голландии распространена система двойных советов, но, в отличие от Германии, служащие не допускаются в наблюдательные советы, которые состоят исключительно из независимых директоров.

В Италии советы директоров хотя и являются унитарными, действуют в рамках структуры промышленности и системы акционерной собственности, которая в большей степени напоминает ситуацию в Германии, чем в США. Даже очень большие итальянские компании нередко принадлежат семьям, поэтому крупнейшие акционеры здесь почти всегда являются и менеджерами-директорами.

В ряде стран сложились промежуточные модели корпоративного управления. Так, например, в Австралии, Канаде и Новой Зеландии, которые в целом относятся к англосаксонской модели, собственность более концентрирована, чем в США и Великобритании, а доминирующие собственники – это семейные фирмы [5].

Всемирные исследования показали, что за пределами США и Великобритании расплывчатая структура собственности является скорее исключением, чем правилом. В Италии, например, три крупнейших акционера контролируют в среднем около 60% акций публичных компаний, в Мексике – 64%, в Гонконге – 54%, в Израиле – 51%, в Германии – 48%, в Индии – 40%.

В России, в соответствии с законом «Об акционерных обществах», формально закреплена система двойных советов – совета директоров и правления. Однако членами

совета директоров являются как независимые директора, так и представители высшего менеджмента [3].

Степень того, насколько акционеры полагаются на способность совета директоров реализовывать их интересы, в значительной степени зависит от эффективности альтернативных механизмов осуществления контроля над деятельностью компании, которые могут использовать акционеры (прежде всего такого механизма, как свободная продажа своих акций на финансовом рынке).

В России развитие корпоративного управления сдерживается неблагоприятной для бизнеса государственной политикой. Например, прозрачность повышать невыгодно, так как открытая информация делает компанию (корпорацию) более уязвимой перед силовыми структурами и органами контроля.

Во многих публикациях учитывается, что в России сформировалась «инсайдерская модель корпоративного управления», она предусматривает реализацию интересов доминирующих акционеров и управляющих в ущерб инвесторам [6].

На сегодняшний день, в российском корпоративном управлении наблюдаются следующие отрицательные черты:

1) слияние функций владения и управления, при этом компании, которые являются публичными корпорациями, продолжают управляться как частные фирмы;

2) слабый механизм контроля за деятельностью менеджмента. В данном случае менеджеры подотчетны только доминирующему акционеру и зачастую аффилированы с ним;

3) распределение полученной прибыли по внедивидендным каналам. Прибыль в данном случае получают не все акционеры, а только доминирующие (например, при помощи трансфертных цен или через различные финансовые схемы);

4) затрудненный доступ к информации о финансовом состоянии, низкая прозрачность компаний (корпораций), скрытие реальных владельцев, аффилированности;

5) частое применение незаконных методов (например, увод активов, размывание пакетов акций, арест акций, недопуск на собрание акционеров и т.д.).

Российским бизнес-сообществом с целью развития корпоративного управления в 2003 году был создан Национальный совет по корпоративному управлению. Данный совет публикует книги, организует тематические конференции и даже выпускает журнал «Корпоративное управление». Кроме этого, уже создана нормативная база по деятельности независимых директоров.

Решение вышестоящих проблем приведет к следующему:

- 1) повышению инвестиционной привлекательности;
- 2) активному привлечению долгосрочных инвесторов;
- 3) снижению стоимости кредитных ресурсов;
- 4) росту рыночной стоимости компании.

Эффективное корпоративное управление возможно только благодаря человеческому фактору, его активности и решительности в сложных экономических условиях, понимании причин возникновения кризиса и его преодоление.

Для достижения стабильного состояния и даже развития корпорациям необходимо использовать метод антикризисного финансового управления, который смог бы обеспечить преодоление кризисной ситуации, соответственно позволить корпорациям стабильно держаться на рынке [8].

В России корпоративное управление не является управлением как таковым. Данный процесс не предполагает реализацию таких функций, как планирование, прогнозирование, эффективная организация, координация и контроль. Реализация данных функций позволит корпорациям уверенно и, самое главное, быстро и верно реагировать на нестандартные ситуации внутренней и внешней среды. Следовательно будут созданы для них необходимые условия для возвращения в исходное нормативное состояние [4].

Для достижения эффективного корпоративного управления в России необходимо применить следующие требования к корпоративному управлению:

- 1) разработка стратегии для создания и завоевания устойчивой позиции на рынке;
- 2) контроль за реализацией стратегии;
- 3) определение и поиск факторов внешней и внутренней среды;
- 4) сбор информации, необходимой для диагностики и подготовки к принятию управленческих решений;
- 5) анализ финансово-хозяйственного состояния компании, на основании которого можно было бы выявить степень кризисного состояния.

В заключение хотелось бы отметить, что эффективный механизм корпоративного управления в России будет достигнут путем принятия управленческих решений в условиях нестабильности, для адаптации корпорации к внешним изменениям.

Список литературы

1. Агузарова Л.А. Социальная политика депрессивных территорий в условиях модернизации экономики: стратегии и инструменты // Управление экономическими системами: электронный научный журнал. – 2013. – № 6 (54). – С. 5.

2. Бериева К.Ю. Анализ финансирования малого бизнеса в Российской Федерации // Молодежь и наука. – 2014. – С. 54–63.

3. Бериева К.Ю., Кануков М.Г. Особенности акционирования в РФ // НАУ VII Международная научно-практическая конференция: Отечественная наука в эпоху изменений: постулаты прошлого и теории нового времени. – 2015. – № 2 (7) часть 1.

4. Гуриева Л.К., Бериева К.Ю. Цели стратегического маркетинга в системе корпоративного управления // Nauka-Rastudent.ru. – 2014. – № 12–1 (12). – С. 3.

5. Дзагоева М.Р., Айларова З.К., Комаева Л.Э. Особенности развития производственных систем предприятий: зарубежный и российский опыт // Управление экономическими системами: электронный научный журнал. – 2014. – № 3 (63). – С. 8.

6. Плешакова Е.А., Романюк В.Н. Корпоративное управление: методологические основы, модели и механизмы реализации // Экономика и предпринимательство. – 2014. – № 5–2 (46–2). – С. 645–648.

7. Пуляева П.Э. Адаптивные механизмы корпоративного управления в условиях кризиса // Молодой ученый. – 2015. – № 12. – С. 481–483.

8. Туаева Л.А., Бериева К.Ю. Проблемы адаптации субъектов малого бизнеса в среде предпринимательства Республики Северная Осетия-Алания // Экономика и предпринимательство. – 2015. – № 6–1 (59–1). – С. 980–983.

References

1. Aguzarova L.A. Socialnaja politika depressivnyh territorij v uslovijah modernizacii jekonomiki: strategii i instrumenty // Upravlenie jekonomicheskimi sistemami: jelektronnyj nauchnyj zhurnal. 2013. no. 6 (54). pp. 5.

2. Berieva K.Ju. Analiz finansirovanija malogo biznesa v Rossijskoj Federacii // Molodezh i nauka. 2014. pp. 54–63.

3. Berieva K.Ju., Kanukov M.G. Osobennosti akcionirovanija v RF // NAU VII Mezhdunarodnaja nauchno-prakticheskaja konferencija: Otechestvennaja nauka v jepohu izmenenij: postulaty proshlogo i teorii novogo vremeni. 2015. no. 2 (7) chast 1.

4. Gurieva L.K., Berieva K.Ju. Celi strategicheskogo marketinga v sisteme korporativnogo upravlenija // Nauka-Rastudent.ru. 2014. no. 12–1 (12). pp. 3.

5. Dzagoeva M.R., Ajlarova Z.K., Komaeva L.E. Osobennosti razvitija proizvodstvennyh sistem predpriyatij: zarubezhnyj i rossijskij opyt // Upravlenie jekonomicheskimi sistemami: jelektronnyj nauchnyj zhurnal. 2014. no. 3 (63). pp. 8.

6. Pleshakova E.A., Romanjuk V.N. Korporativnoe upravlenie: metodologicheskie osnovy, modeli i mehanizmy realizacii // Jekonomika i predprinimatelstvo. 2014. no. 5–2 (46–2). pp. 645–648.

7. Puljaeva P.E. Adaptivnye mehanizmy korporativnogo upravlenija v uslovijah krizisa // Molodoj uchenyj. 2015. no. 12. pp. 481–483.

8. Tuaeva L.A., Berieva K.Ju. Problemy adaptacii sub#ektov malogo biznesa v srede predprinimatelstva Respubliki Severnaja Osetija-Alanija // Jekonomika i predprinimatelstvo. 2015. no. 6–1 (59–1). pp. 980–983.

Рецензенты:

Гуриева Л.К., д.э.н., профессор, преподаватель, Владикавказский филиал, Финансовый университет при Правительстве РФ, г. Владикавказ;

Агузарова Л.А., д.э.н., профессор, преподаватель, ФГБОУ ВПО «Северо-Осетинский государственный университет имени Коста Левановича Хетагурова», г. Владикавказ.

УДК 372.853

ПРИМЕНЕНИЕ ТЕОРИИ НЕЧЕТКИХ МНОЖЕСТВ ДЛЯ ОЦЕНКИ КАЧЕСТВА ЖИЗНИ НАСЕЛЕНИЯ РЕГИОНА

Бондаренко П.В., Фокина Е.А., Трухляева А.А.

*ФГАОУ ВПО «Волгоградский государственный университет», Волгоград,
e-mail: bondarenko.volsu@gmail.com, fokina-ea@mail.ru, ann.tru@mail.ru*

Данная статья посвящена рассмотрению методологических аспектов оценки качества жизни населения. Разработанная методика позволяет определить интегральный показатель качества жизни населения региона. Схематично отражены основные этапы расчета интегрального показателя качества жизни населения. В работе приводится система показателей, сгруппированных по функциональным блокам с учетом корреляционного и кластерного анализа. Приводится соответствующий математический аппарат и алгоритм его практического использования при обработке статистических данных. Для определения весовых функций предлагается использовать матрицу, состоящую из двух систем весов, включающих правило Фишберна и теорию нечеткого множества. Первая система весов на основе правила Фишберна определяет максимум энтропии наличной информационной неопределенности об объекте исследования. Основой второй системы весов является теория нечеткого множества, позволяющая описать качественные характеристики качества жизни населения.

Ключевые слова: качество жизни, оценка качества жизни, интегральный показатель, нечеткие множества, правила Фишберна

APPLICATION OF THE THEORY OF FUZZY SETS FOR ASSESSMENT OF THE QUALITY OF LIFE POPULATION OF THE REGION

Bondarenko P.V., Fokina E.A., Trukhlyaeva A.A.

*Federal State Autonomous Institution of Higher Professional Education, Volgograd State University,
Volgograd, e-mail: bondarenko.volsu@gmail.com, fokina-ea@mail.ru, ann.tru@mail.ru*

This article deals with the methodological aspects of the evaluation of the quality of life of the population. The proposed methodology will determine the integral index of quality of life in the region. The main stages of the calculation of the integral index of quality of life are reflected in the form of the scheme. The paper presents a system of indicators, grouped by function blocks based on the correlation and cluster analysis. The drive complies with the mathematical formalism and algorithm of its practical use in the processing of statistical data. To determine the weight functions are proposed to use a matrix consisting of two systems of weights includes the right Fishburne and the theory of fuzzy sets. The first system of weights based on the rule specifies the maximum entropy Fishburne cash information uncertainty of the research object. The basis weights of the second system are a fuzzy set theory, which allows describing the qualitative characteristics of quality of life.

Keywords: quality of life, assessment of quality of life, integral index, fuzzy sets, rule Fishburne

На современном этапе общественного развития стратегической целью функционирования как регионов, так и страны в целом является достижение высокого уровня жизнеобеспечения населения.

В Российской Федерации основная нагрузка в решении социальных проблем возложена на органы государственной власти субъектов федерации и органы местного самоуправления. Именно они должны разрабатывать и реализовывать мероприятия, обеспечивающие поддержание общенациональных стандартов жизни населения и выполнение социальных обязательств на всей территории страны с учетом территориальных особенностей и различий [3]. Необходимость учета территориальной специфики обусловлена многообразным региональным укладом социально-экономической жизни России, различными природно-климатическими условиями, особенностями географического положения регионов, менталитета, политической ситуации и другими фактора-

ми, тем или иным образом влияющими на уровень развития региональной экономики, состояние инфраструктуры и социальной сферы, демографической ситуации, институтов гражданского общества, экологической устойчивости и т.п. В силу этого при разработке задач, направлений и конкретных мер в области социальной политики в каждом отдельном российском регионе требуется глубокий и всесторонний анализ локальных факторов.

Качество жизни – это важнейшая экономическая категория, отражающая состояние не только социальной, но и экономической сферы общества. По причине многогранности исследуемой категории среди современных исследователей нет единства в определении качества жизни населения, данная категория по-прежнему остается дискуссионной. Можно выразить убеждение в том, что качество жизни следует рассматривать как объективно-субъективную характеристику условий существования человека,

его благосостояния, социального и духовного развития, а также субъективных представлений и оценок удовлетворения своей жизнью. При конкретизации измерения качества жизни актуальны показатели, отражающие степень удовлетворенности человека материальными благами, доступностью и качеством медицины, образования, состоянием окружающей среды, безопасностью, свободой. В настоящее время не существует обобщенной концепции и единой методики оценки качества жизни населения, учитывающей все сферы удовлетворенности населения своей жизнью с точки зрения различных потребностей и интересов.

Наибольшую известность при оценке качества жизни получил индекс развития человеческого потенциала, который используется специалистами ООН для исследования уровня жизни различных стран [1]. Индекс представляет собой среднее арифметическое трех обобщенных показателей, отражающих различные аспекты уровня жизни населения: индекса продолжительности жизни; индекса достигнутого уровня образования; индекса уровня жизни, скорректированного реального ВВП на душу населения. Но данный индекс не в полной мере отражает прогресс цивилизации, а именно экологические аспекты, уровень развития культурно-нравственного развития общества, доходы населения и т.д. Для

оценки качества жизни необходимо учитывать комплексный набор показателей, характеризующий уровень развития физических, духовных и социальных потребностей и степень их удовлетворения, а также условия в обществе для развития и удовлетворения этих потребностей. Для того чтобы полученный результат в наиболее полной мере описывал социально-экономическое развитие региона, необходимо разработать математический аппарат для расчета интегрального показателя качества жизни населения.

Предлагаемая авторами методика оценки интегрального показателя качества жизни основана на применении правила Фишберна и теории нечеткого множества. Отличительной особенностью предложенной методики является использование нового подхода в использовании математического аппарата для оценки интегрального показателя качества жизни населения.

Методика оценки качества жизни включает в себя выполнение следующих последовательных действий (рис. 1).

На первом этапе для оценки качества жизни авторами было отобрано двадцать девять показателей, которые были сгруппированы в восемь функциональных групп (рис. 2). Показатели отобраны с учетом корреляционного анализа и сгруппированы в функциональные блоки на основе кластерного анализа.



Рис. 1. Методика определения интегрального показателя качества жизни населения

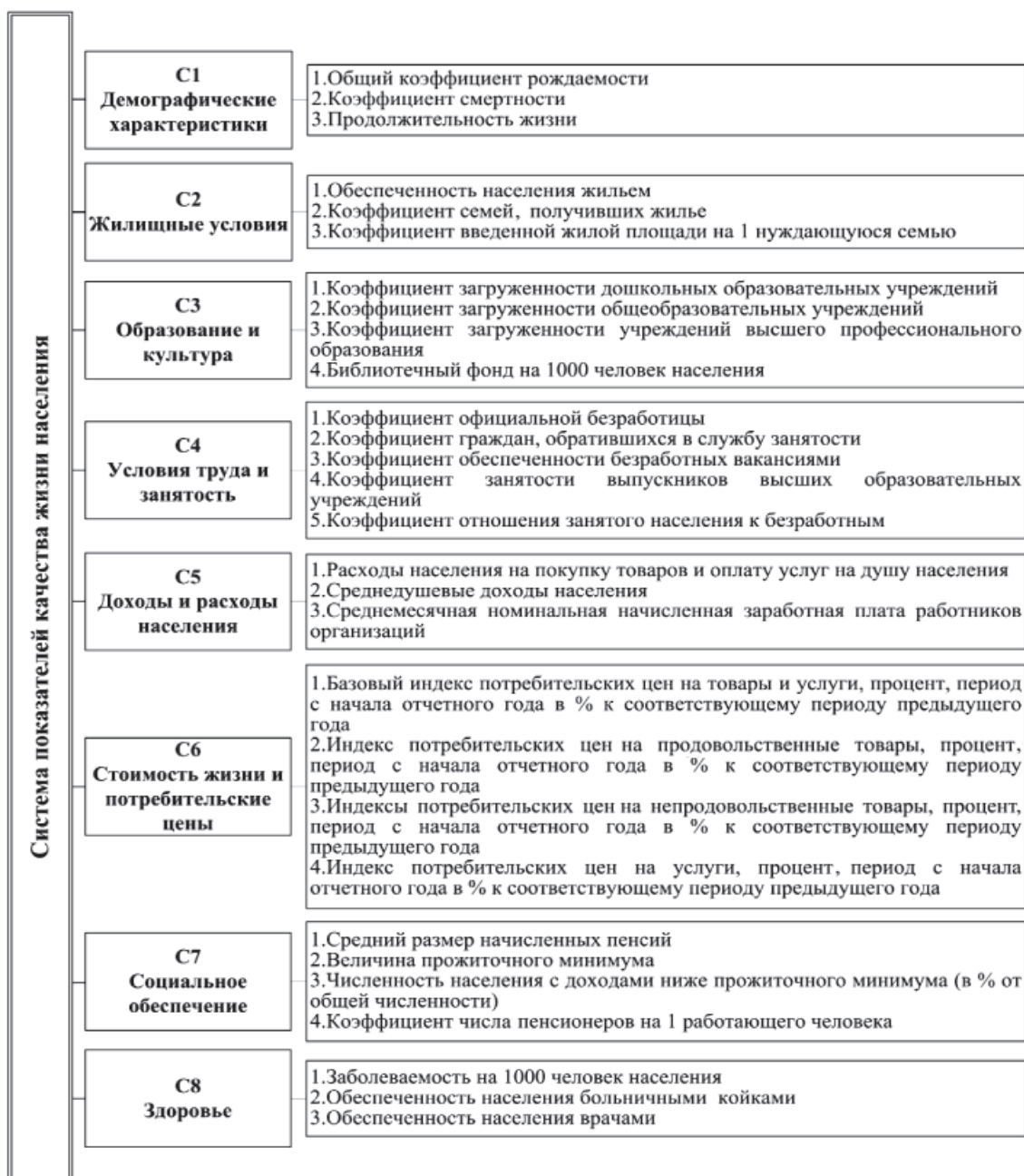


Рис. 2. Система показателей качества жизни населения

Вторым этапом методики является стандартизация значений статистических показателей. Все выбранные показатели имеют различные единицы измерения, поэтому для целесообразного проведения операций сопоставления между ними привели их к стандартизованному виду, используя метод линейного масштабирования [2]. При использовании данного метода значения каждого показателя агрегированы в интервале от 0 до 1.

В применяемой формуле масштабированное значение получается в результате

деления разности наблюдаемого и минимального значения переменной на ее размах. Если показатель положительно влияет на качество жизни населения, то показатели – стимулы рассчитываются по следующей формуле:

$$X_i^+ = \frac{X_i - X_{\min}}{X_{\max} - X_{\min}}, \quad (1)$$

где x_i – значение показателя для конкретного региона; x_{\max} , x_{\min} – соответственно максимальное и минимальное значения

показателей, которые определяются для всего временного периода.

Если показатель отрицательно влияет на уровень жизни населения, то показатели – де-стимулы, рассчитываются следующим образом:

$$X_i^- = 1 - \frac{X_i - X_{\min}}{X_{\max} - X_{\min}}. \quad (2)$$

На третьем этапе объединили агрегатные показатели в частные по каждой функциональной группе с помощью средней геометрической величины:

$$C_j = \sqrt[j]{\prod(X_i)}, \quad (3)$$

где C_j – частный показатель j -й функциональной группы.

Для формирования интегрального показателя качества жизни населения по региону произвели свертку всех частных показателей с соответствующим весом по каждой функциональной группе. В качестве весов выбрали матрицу, состоящую из двух типов весов, определенных по правилу Фишберна и на основании теории нечеткого множества. Следовательно, четвертым этапом предложенной методики будет формирование матрицы весов для всех показателей функциональных групп.

Согласно правилу Фишберна [4], необходимо сопоставить каждому частному показателю функциональной группы C_j уровень его значимости n_k и провести его оценку, расположив все показатели по порядку убывания значимости так, чтобы выполнялось правило

$$n_1 > n_2 > \dots > n_k. \quad (4)$$

Определив уровень значимости n_k для каждого показателя функциональной группы C_j , весовые коэффициенты вычисляются согласно правилу Фишберна следующим образом:

$$\omega_j = \frac{2(N-j+1)}{(N+1)N}, \quad (5)$$

где ω_j – весовой коэффициент Фишберна для показателя функциональной группы C_j ; N – общее количество функциональных групп; j – порядковый номер показателя C_j .

Правило Фишберна отражает тот факт, что уровень значимости показателей определяется только соотношением (4). Следовательно, оценка (5) определяет максимум энтропии наличной информационной неопределенности об объекте исследования.

Для определения второго типа весов функциональных групп введем следующее:

нечеткие множества состояний, основанных на естественном языке:

1. Нечеткое множество A_i $\{i = 1, \dots, 4\}$, характеризующее принадлежность качества жизни населения функциональных групп C_j , разбивается на четыре подмножества состояний: A_1 – нечеткое подмножество «низкое качество жизни» (НКЖ); A_2 – нечеткое подмножество «удовлетворительное качество жизни» (УКЖ); A_3 – нечеткое подмножество «хорошее качество жизни» (ХКЖ); A_4 – нечеткое множество «высокое качество жизни» (ВКЖ). Носитель множества A_i принимает значение в диапазоне от нуля до единицы согласно предложенной методике свертки показателей функциональных групп C_j .

2. Для показателей функциональных групп C_j зададим следующее множество его значений B_j , которое также разбивается на четыре подмножества: B_1 – подмножество НКЖ показателя C_j ; B_2 – нечеткое подмножество УКЖ показателя C_j ; B_3 – нечеткое подмножество ХКЖ показателя C_j ; B_4 – нечеткое множество ВКЖ показателя C_j . Затем, каждому показателю C_j приводится в соответствие функция принадлежности $\mu_{i,j}(C_j)$ $\{j = 1, \dots, 4\}$, отражающая степень принадлежности показателя функциональной группы подмножеству A_i , значения которой лежат в диапазоне от нуля до единицы.

Авторами работы в качестве функции принадлежности нечеткого множества была предложена трапециевидная форма, которая позволяет задавать ядра нечеткого множества и однозначно характеризует принадлежность рассматриваемого показателя к нечеткому множеству A_i . Трапециевидную форму нечеткого множества можно представить в следующем виде:

$$\mu_{i,j}(C_j) = \begin{cases} 0, & x < a; \\ \frac{x-a}{b-a}, & a \leq x \leq b; \\ 1, & b \leq x \leq c; \\ \frac{d-x}{d-c}, & c \leq x \leq d; \\ 0, & b \leq x, \end{cases} \quad (6)$$

где $[a, d]$ – носитель нечеткого множества, содержащий пессимистическую оценку значений переменной; $[b, c]$ – ядро нечеткого множества, содержащее оптимистическую оценку значений переменной.

Верхнее основание трапеции соответствует полной уверенности эксперта в принадлежности соответствующего введенного нечеткого подмножества, а нижнее – уверенность в том, что ни одно из значений интервала $[0, 1]$ не попадает в выбранное нечеткое подмножество (рис. 3).

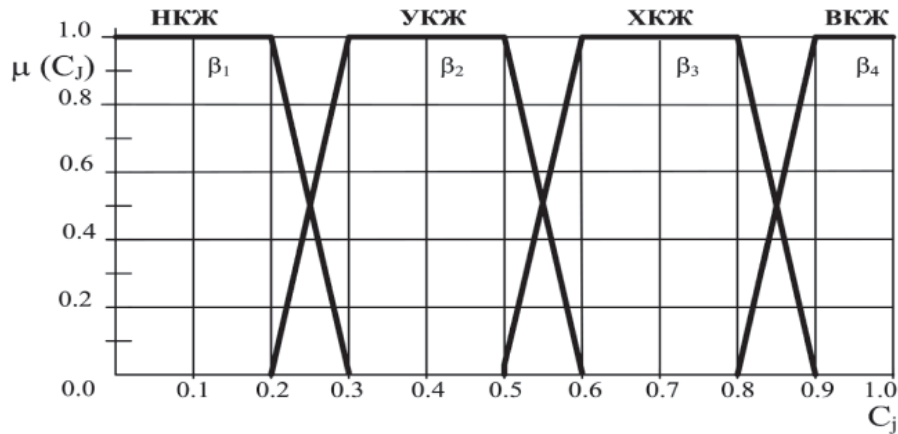


Рис. 3. Трапецевидная функция принадлежности

В трапецевидной функции принадлежности для каждого нечеткого подмножества V_j можно выделить ядра, где данная функция принимает значение, равной единице. Серединой ядра являются узловые точки $\beta_j \{j = 1, \dots, 4\}$ нечетких подмножеств, которые принимают следующие значения: $\beta_j = \{0,1; 0,1; 0,1; 0,05\}$ [5].

На основании рассчитанных весов Фишберна ω_j , значений узловых точек β_j и значений функций принадлежности $\mu_{i,j}(C_j)$ формируется матрица преобразования двух систем весов:

$$\gamma_j = \omega_j \beta_j \mu_{i,j}(C_j). \quad (7)$$

Определив матрицу преобразования двух типов весов для каждой функциональной группы, на пятом этапе можно определить интегральный показатель качества жизни. Он определяется как свертка всех частных показателей функциональных групп с соответствующей величиной матрицы весов по каждой группе:

$$I = \sum_{j=1}^n C_j \gamma_j. \quad (8)$$

На заключительном, шестом этапе, необходимо провести ранжирование городов региона по интегральному показателю качества жизни с целью построения рейтинга для проведения аналитического анализа полученных результатов.

Таким образом, предложенная методика оценки интегрального показателя качества жизни населения позволит проводить мониторинг социально-экономического развития региона, а также может служить индикатором работы государственных органов власти и отражать результат ведения эффективной политики страны.

Список литературы

1. Бобков В.Н. Качество жизни: концепция и измерение. – М.: ВЦУЖ, 1998. – 34 с.
2. Спиридонов С.П. Индикаторы качества жизни и методологии их формирования // Вопросы современной науки и практики. – 2010. – № 10–12(31). – С. 208–223.
3. Указ Президента Российской Федерации «Об основных положениях региональной политики в Российской Федерации» от 3 июня 1996 года № 803. // Российская газета. – 11 июня 1996.
4. Фишберн П. Теория полезности для принятия решений. – М.: Наука, 1978. – 352 с.
5. Штовба С.Д. Введение в теорию нечетких множеств и нечеткую логику: монография. – Винница: Континент-Прим, 2003. – 198 с.

References

1. Bobkov V.N. Kachestvo zhizni: koncepciya i izmerenie. M.: VCUZH, 1998. 34 p.
2. Spiridonov S.P. Indikatory kachestva zhizni i metodologii ih formirovaniya // Voprosy sovremennoj nauki i praktiki. 2010. no. 10–12(31). pp. 208–223.
3. Ukaz Prezidenta Rossijskoj Federacii «Ob osnovnyh polozheniyah regionalnoj politiki v Rossijskoj Federacii» ot 3 iyunya 1996 goda no. 803. // Rossijskaya gazeta. 11 iyunya 1996.
4. Fishbern P. Teoriya poleznosti dlya prinyatiya reshenij / P. Fishbern. M.: Nauka, 1978. 352 p.
5. SHtovba S.D. Vvedenie v teoriyu nechetkikh mnozhestv i nechetkuyu logiku: Monografiya. Vinnica: Kontinent-Prim, 2003. 198 p.

Рецензенты:

Курченков В.В., д.э.н., профессор, заведующий кафедрой государственного и муниципального управления, ФГАОУ ВПО «Волгоградский государственный университет», г. Волгоград;

Рогачев А.Ф., д.т.н., заведующий кафедрой математического моделирования и информатики, ФГБОУ ВО «Волгоградский государственный аграрный университет», г. Волгоград.

УДК 65.015

МОДЕЛЬ ФУНКЦИОНАЛЬНО-ТЕХНИЧЕСКОГО ИЗМЕРЕНИЯ ТРУДА ПЕРСОНАЛА ФИНАНСОВОЙ СЛУЖБЫ БАНКА

¹Гайнанов Д.А., ²Космодемьянова Е.С.

¹ФГБУН «Институт социально-экономических исследований» Уфимского научного центра Российской академии наук, Уфа, e-mail: 2d2@inbox.ru;

²Публичное акционерное общество «Банк УРАЛСИБ», Уфа, e-mail: elenakosm2010@mail.ru

В статье обозначены проблемы производительности и нормирования труда бухгалтерского персонала финансовой службы банка. Проанализированы подходы к определению потребности в управленческом персонале в целом и работниках бухгалтерских служб в частности, приведены достоинства и недостатки. Исследованы факторы, влияющие на трудозатраты в процедуре формирования отчетности с технологической точки зрения. Дано описание полного цикла подготовки отчетности от выгрузки данных из автоматизированных банковских систем до передачи готовой формы внешним или внутренним пользователям, состоящего из трех уровней: макро-автоматизации, микро-автоматизации и аналитического труда. Определены границы продукта отчетной формы, которые характеризуются состояниями входа, выхода и транзакций. Обоснована необходимость междисциплинарного подхода к нормированию труда рассматриваемой группы работников. Модифицированы и синтезированы методы определения численности сотрудников, применяемые в области информационных технологий и бухгалтерского учета. В результате построена модель для оценки объема работ финансовой службы банка на примере отчетной формы. Введена универсальная единица измерения труда специалистов по подготовке отчетности в виде количества функциональных точек. Представлены отличительные особенности предложенной модели, заключающиеся в унификации подходов к расчету трудозатрат на разного рода участках бухгалтерской работы; выборе признакового пространства для оценки специфики и сложности продуктов труда с учетом современных научно-технических достижений. В качестве целей ее применения могут выступать следующие: проведение аудита, выявление резервов повышения производительности, прогнозирование трудозатрат в условиях совершенствования трудовых процессов и возникновения новых задач. Сделаны выводы о возможности использования модели в деятельности управленческого персонала финансово-экономических и бухгалтерских подразделений банка. Дальнейшие исследования будут направлены на построение модели определения трудозатрат, оптимальной численности и рационального распределения трудовой нагрузки между сотрудниками указанных подразделений банка.

Ключевые слова: финансовая служба банка, бухгалтерский персонал, трудозатраты, нормирование труда, процедура формирования отчетности, метод функциональных точек, модель функционально-технического измерения труда, резервы повышения производительности труда

MODEL OF FUNCTIONAL AND TECHNICAL MEASUREMENT OF LABOR OF BANK'S FINANCIAL DEPARTMENT

¹Gaynanov D.A., ²Kosmodemyanova E.S.

¹FSBIS «The Institute of Socio-economic Research» of the Ufa scientific centre of the Russian Academy of Sciences, Ufa, e-mail: 2d2@inbox.ru;

²Public joint stock company «Bank URALSIB», Ufa, e-mail: elenakosm2010@mail.ru

The article studies problems of labor productivity and rating of financial department accountants. Needs for bank managers and accountants are analyzed, advantages and drawbacks are enumerated. Factors affecting work effort during report making are examined. The author describes a full cycle of reporting beginning with data upload from automated banking system to delivering results to users. The cycle consists of three parts: macro-automation, micro-automation and analytics. Scope of the report form (characterized by input, output and transaction states) are defined. The author establishes that multidisciplinary approach to labor rating within the studied group of employees is necessary. Methods of defining the number of employees, applied in the field of IT and accounting are modified and synthesized. As a result a model of work scope of financial department is created in terms of report forms. A number of functional points are used for estimating work on report making. The author describes characteristics of the model proposed: unifying labor estimation at different areas of accounting, choosing a feature space for estimating specific nature and complexity of labor product with account of current technological advance. The application targets are: auditing, finding labor productivity reserves, work effort forecasting in terms of labor improvement and emergence of new problems. The model can be used by managers of finance-and-economy and accounts departments. Future research will focus on development of the model of work effort, sensible number and load within the mentioned departments.

Keywords: financial department of bank, accounting staff, work effort, rating of labor, report making, function points method, model of functional and technical measurement of labor, labor productivity reserves

Проблемы повышения производительности труда в коммерческих банках в настоящее время сводятся к необходимости увеличения эффективности за счет уменьшения себестоимости каждой операции. Одним из направлений может являться оптимизация

административных расходов на содержание финансовых служб банков, в структуру которых входят бухгалтерские и финансово-экономические подразделения. Отметим, что данная область деятельности тесно связана с оформлением отчетности, то есть

с обработкой больших массивов данных, требующей полной или частичной автоматизации. Авторами введено понятие эффективного работника бухгалтерской службы банка и разработана концепция по его формированию [3], заключающаяся в развитии сферы компетенций указанных специалистов в области информационных технологий, а именно профессиональной работы с электронными таблицами, написания макросов и средств локальной автоматизации. Таким образом, можно обеспечить не только уменьшение трудоемкости, но и экономию части расходов на ИТ-персонал.

Основываясь на опыте зарубежных стран, многие эксперты придерживаются мнения, что количество бухгалтеров в России можно сократить в три раза. Это подтверждается статистическими исследованиями авторов, которые демонстрируют увеличение численности сотрудников наряду с развитием научно-технических достижений в области автоматизации работы бухгалтеров и экономистов. По оценкам, состав целевой фокус-группы, представляющей собой выборку специальностей персонала, занимающегося подготовкой отчетности на основании общероссийского классификатора занятий, насчитывал более 4 млн чел. по состоянию за 2010 г. [2]. По данным презентации аудиторской компании PwC на заседании рабочей группы по формированию «открытого правительства» в апреле 2012 года, в России 5 млн бухгалтеров. В какой мере сократить количество бухгалтеров и как это провести законодательно – пока вопрос дискуссионный. Следует вывод о необходимости в целом оптимизировать систему отчетности и подходов к нормированию труда.

Анализ подходов к определению потребности в управленческом персонале

Объектом исследования являются финансовые службы банков, персонал которых относится к типу управленческого. По характеру труда, сложности и ответственности выполняемых функций управленческий персонал делится на три категории: руководители, специалисты, технические исполнители или другие служащие [10]. Авторами проанализированы подходы к определению потребности в рассматриваемой группе работников.

1. Нормативы предельной численности работников кадровых служб и бухгалтерий федеральных органов исполнительной власти (ФОИВ), 2002 г. [8].

Данный подход нетрудоемкий и достаточно простой в применении. Но использование косвенных внутренних факторов, обусловленных функционированием самой организа-

ции (общая численность работников ФОИВ и количество подведомственных организаций) не позволяет учесть особенности работы бухгалтерской службы и выявить резервы повышения производительности труда.

2. Межотраслевые укрупненные нормативы времени на работы по бухгалтерскому учету и финансовой деятельности в бюджетных организациях, 1995; Межотраслевые укрупненные нормы времени на работы по бухгалтерскому учету для предприятий отраслей промышленности, 1991 г.

К достоинствам следует отнести содержание расширенного перечня бухгалтерских операций (более полный список относительно норм 1971 г.). А также подход отличается высокой точностью расчетов; нормы времени выступают в качестве эндогенной переменной уравнения регрессии, что обеспечивает объективность вычислений. Несмотря на это, есть и недостатки: избыточно развернутый набор факторов в разрезе бухгалтерских операций по экономической сущности с применением большого количества регрессионных уравнений, что указывает на разветвленность вычислений для оценки объема работ в целом, т.е. трудоемкость расчетов для пользователей. Кроме того, требуется периодическая актуализация факторов, отсутствует универсальная единица измерения труда, не учитываются характеристики персонала.

3. Типовые нормы времени и нормы обслуживания на работы по бухгалтерскому учету для производственных предприятий отраслей народного хозяйства, 1971 г. [9].

К положительным особенностям подхода относятся следующие: учет влияния технических факторов в разрезе участков бухгалтерской работы в зависимости от специфики операций (процент работ, передаваемых на машиносчетную станцию; количество строк и граф первичных приходно-расходных документов и т.д.); обеспечивается высокая точность расчетов; единицы измерения труда укрупненно сгруппированы в разрезе направлений работ и составляют 3 вида: первичный приходно-расходный документ, численность работников на одного бухгалтера или табельщика. Но имеются и недостатки: факторы не соответствуют реалиям нашего времени; охват операций не отвечает полному перечню функций современного бухгалтера, например, отсутствует операция формирования отчетности; не учитываются характеристики персонала; трудоемкость расчетов для пользователей.

4. Нормирование управленческого персонала на примере территориальных фондов обязательного медицинского страхования (ФОМС) [10]. Рассмотрим один из

подходов для управленческих служащих, предложенный И.Б. Омельченко.

Подход содержит множество преимуществ, которые заключаются в следующем: разработана единая методика расчета нормативной численности управленческого персонала по функциям управления, основанная на сочетании разных видов нормативов (численности, управляемости, обслуживания, соотношений); выведены унифицированные расчетные формулы по функциям управления территориальных ФОМС, представляющие собой многофакторные линейные зависимости, отличающиеся наглядностью, удобством и простотой их применения, а главное, позволяющие обеспечить необходимую точность расчетов [10]; получение результата для расчета численности управленческих служащих ФОМС без непосредственного изучения затрат времени. Однако в модели не предусмотрено выявление резервов повышения производительности труда; не учитываются такие факторы, как параметры персонала и внутренние операции трудовых процессов; с целью применения в других организациях требуются дополнительные исследования для определения влияющих факторов и затрат рабочего времени согласно разработанной автором методике.

Исходя из анализа исторических аспектов решения данного вопроса, можно отметить, что в государственной методике расчета нормативов 1971 года была произведена попытка учесть факторы технических характеристик бухгалтерской работы. Но затем появилась тенденция постепенного перехода к внешним укрупненным факторам влияния на определение потребности в количестве специалистов бухгалтерских служб и отдаленности экзогенных переменных от степени трудоемкости внутренних операций в процессе деятельности работников. На взгляд авторов, такой поверхностный подход не способствует эффективному управлению численностью и выявлению резервов повышения производительности труда. Должностные обязанности управленческого персонала отличаются большим разнообразием функций, неразрывно связанных с технологиями автоматизации. Поэтому, с точки зрения авторов, необходима разработка междисциплинарного подхода к определению объема работ, синтезирующего методы нормирования труда, применяемые в области ИТ (табл. 1) и бухгалтерского учета. В его основе должны быть заложены обобщенные технические индикаторы, отражающие трудоемкость и условия выполнения работ. При этом за счет функционально-технического измерения

труда с технологической точки зрения достигается универсальность использования подхода на разного рода участках работы.

Подход автора к определению численности персонала финансовой службы банка. Изучив все достоинства и недостатки перечисленных моделей и методов, авторы предложили идею разработки универсальной единицы измерения работы финансовой службы банка и осуществления последующего расчета численности в несколько этапов.

1. Построение модели измерения объема работ финансовой службы банка с помощью функциональных точек. На данной стадии будут учитываться технические характеристики труда.

2. Построение степенной регрессионной модели для определения трудозатрат. На данной стадии будут учитываться параметры персонала (стаж, квалификация, уровень инновационной активности и т.д.), средства труда и внутренние операции трудовых процессов (характеристики ПК, опыт применения современных видов программного обеспечения и т.д.). Предусмотрены 2 уровня модели: базовый и детальный.

3. Создание алгоритма по определению оптимальной численности исходя из трудозатрат, директивных сроков и полезного фонда рабочего времени.

4. Создание алгоритма распределения работ по сотрудникам подразделения с учетом квалификации и коэффициента трудовой нагрузки.

Остановимся подробнее на первом этапе исследования.

Построение модели функционально-технического измерения труда (MFTML) персонала финансовой службы банка. В основу реализации разработанной авторами модели MFTML (*Model of Functional and Technical Measurement of Labor*) заложена идеология метода функциональных точек для программных проектов.

Анализ функциональных точек – стандартный метод измерения размера программного продукта с точки зрения пользователей системы. Метод разработан Аланом Альбрехтом в середине 70-х, впервые был опубликован в 1979 году. В 1986 году была сформирована Международная Ассоциация Пользователей Функциональных Точек (IFPUG), которая опубликовала несколько ревизий метода. В сфере ИТ результаты его применения могут использоваться в качестве альтернативы основному фактору модели Constructive Cost Model – объему программного продукта в тысячах строк исходного кода *KSLOC*. Данная степенная эмпирическая модель используется для оценки трудоемкости разработки программных продуктов.

Таблица 1

Анализ подходов к определению трудоемкости в сфере ИТ

Подход	Достоинства/Недостатки
1. Модель для оценки трудоемкости разработки программных продуктов СОСОМО	<u>СОСОМО</u> . Учитывает такие факторы, как квалификация персонала, характеристики оборудования, опыт применения современных методов разработки программного обеспечения и инструментальных сред разработки/ В качестве базового фактора в модели трудозатрат выступает величина количества строк кода, указанная категория не имеет эквивалента в работе финансовой службы банка; для небольших проектов и небольших по объему работ его использование затруднительно [5]
2. Модель для оценки трудоемкости разработки программных продуктов СОСОМО II	<u>СОСОМО II</u> . Надежная отлаженная модель, хорошо известная и изученная, проста для использования; обладает достаточной точностью; менеджер может со временем перенастроить рейтинговые шкалы и коэффициенты под свои нужды – производить так называемую калибровку модели [4]; учитывает не только параметры персонала, продукта, платформы и проекта, но и уровень зрелости процесса разработки; допускается измерять размер проекта не только числом строк кода (<i>LOC</i>), но и более современными функциональными и объектными точками; при построении модели для обработки статистических данных использовался байесовский анализ, который дает лучшие результаты для программных проектов, характеризующихся неполнотой и неоднозначностью, в отличие от многофакторного регрессионного, примененного в СОСОМО [7] / Калибровка требует большого количества сведений о предыдущих проектах, т.е. трудоемких дополнительных исследований; качество подсчета зависит от адекватности количественных показателей ее факторов, соответственно, от опыта и информированности ответственного за расчет [1]
3. Метод функциональных точек для оценки размера программного продукта	Измерения не зависят от технологической платформы, на которой будет разрабатываться продукт; обеспечивается единообразный подход к оценке всех проектов в компании / Не определяется трудоемкость разработки оцененного продукта, не учитывается возможность ресурсов для выполнения работ [5]; субъективность оценки понимания экспертом «функциональной наполненности» разрабатываемой системы; требуется значительное время на сбор данных о системе (вводы, выводы, базы данных и т.д.) [6]

Авторами выдвинута идея модифицировать метод функциональных точек, а также модель СОСОМО под специфику финансовой и бухгалтерской деятельности. По итогам функционально-трудового анализа были выявлены основные виды работ бухгалтерской службы банка – это составление отчетности, осуществление учета операций/проводок и прочее. Выявлено, что формирование отчетности является основной функцией финансовых подразделений банка: отчетность по МСФО, РСБУ, управленческая, налоговая, статистическая, оперативная, и прочая. Следовательно, модель MFTML будет рассмотрена на примере отчетной

формы, т.е. вместо Программных Продуктов будут приниматься Отчетные Формы (ОФ), а вместо *KSLOC* – функциональные точки (ФТ). Таким образом, модель предназначена для оценки объема продукта труда (ОФ) на основе карты процесса формирования отчетности количеством функционала, востребованного заказчиком и поставляемого исполнителем. Несомненным достоинством является то, что обеспечивается единообразный подход к оценке любых работ исследуемой группы персонала.

В общем виде метод функциональных точек подразумевает последовательное выполнение шагов, указанных на рис. 1.



Рис. 1. Процедура оценки функционального размера по методу ФТ

Общее число функциональных точек программы зависит от количества элементарных процессов пяти типов:

- 1) входящие транзакции (*External inputs (EI)*) – получают данные от пользователя;
- 2) исходящие транзакции (*External outputs (EO)*) – передают данные пользователю;
- 3) взаимодействия с пользователем (*External inquiries (EQ)*) – интерактивные диалоги с пользователем (требующие от него каких-либо действий);
- 4) файлы внутренней логики (*Internal logical files (ILF)*) – файлы (логические группы информации), используемые во внутренних взаимодействиях системы;
- 5) файлы внешних взаимодействий (*External interface files (EIF)*) – участвуют во внешних взаимодействиях с другими

- 3) подсчет ФТ, связанных с транзакциями (внутренними логическими операциями);
- 4) определение суммарного количества невыровненных ФТ (*UFP*);
- 5) определение значения фактора выравнивания (*VAF*);
- 6) расчет количества выровненных ФТ (*AFP*).

Раскроем содержание каждого шага.

Шаг 1. Границы продукта определяют (рис. 2): схему полного цикла формирования отчетности от выгрузки отчетов из АБС до передачи готовой формы внешним или внутренним пользователям; состояния системы – какие данные являются входными, какие выходными; где располагается «граница системы», через которую проходят транзакции.

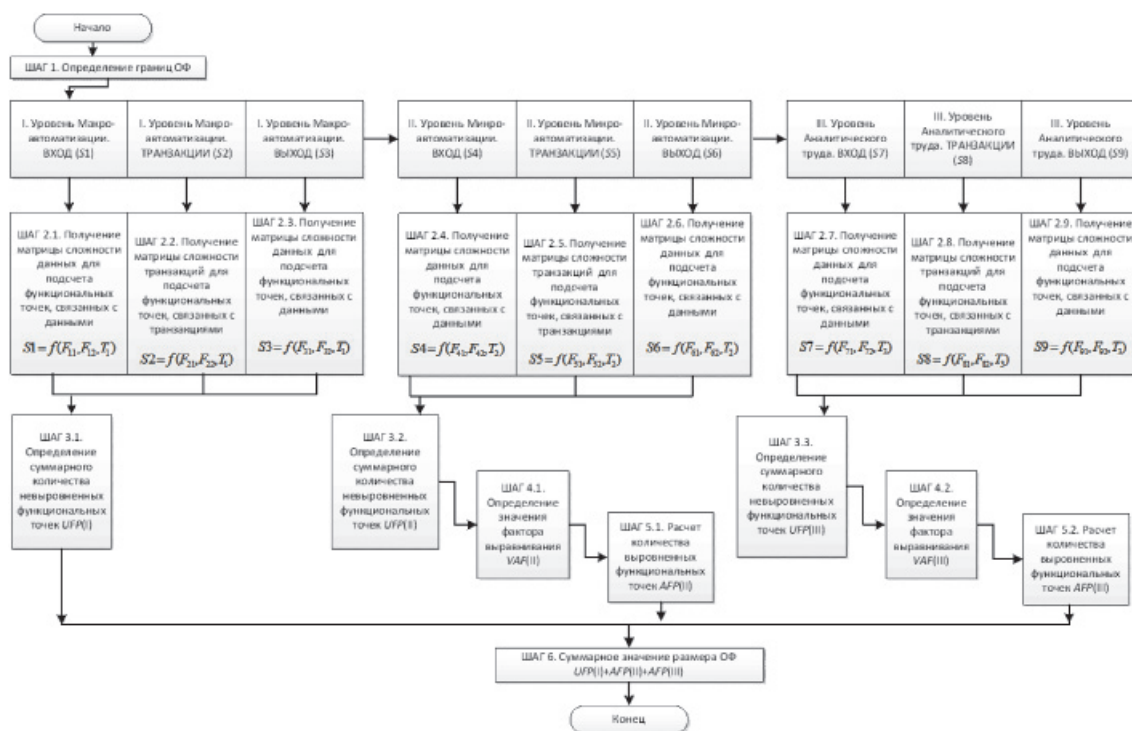


Рис. 2. Схема расчета количества ФТ с помощью модели MFTML

системами. В данной терминологии транзакция – элементарный неделимый замкнутый процесс, имеющий значение для пользователя и переводящий продукт из одного консистентного состояния в другое [7].

Авторами разработана схема реализации расчета количества функциональных точек с помощью модели MFTML. Итак, необходимо выполнить следующую последовательность шагов:

- 1) определение границ продукта ОФ;
- 2) подсчет ФТ, связанных с данными;

Полный цикл состоит из следующих уровней:

- I. Макро-автоматизация.
- II. Микро-автоматизация.
- III. Уровень аналитического труда.

На выходе **первого уровня** предусматривается выгрузка данных из АБС банка, **второго уровня** – свод информации по субъектам региональной сети либо отчет по одному субъекту, выверенный с помощью межформенного и логического контроля, на предмет преемственности и т.д., то есть – это дополненный

файл, полученный преимущественно с помощью средств локальной автоматизации (СЛА, макросов), служащий основой для дальнейших бухгалтерских или статистических расчетов; **третьего уровня** – итоговые таблицы с расчетами, оформленные в виде агрегированных сумм различных показателей либо таблицы смешанного типа в виде дезагрегированных данных по лицевым счетам/ договорам, полученных преимущественно вручную с помощью определенной выборки и группировки по каким-либо признакам с подведением промежуточных итогов (например, это может быть раскрытие топ крупнейших клиентов).

При этом на входе расположены данные, являющиеся выходом предыдущего уровня. На выходе любого из уровней могут быть получены как агрегированные, так и дезагрегированные данные, но на I и II – по большей части автоматизированным способом, на III – преимущественно с элементами ручного труда в условиях максимально эффективной работы с электронными таблицами. Каждый уровень имеет три состояния (*S1–S9*) с присущими характеристиками и факторами выравнивания.

Перечислим все состояния системы, которые определяются двумя базовыми факторами (*F1* и *F2*).

S1 – состояние «Вход» уровня макро-автоматизации, характеризующееся следующими факторами в разрезе АБС банка:

1) *F1* – производительность макро-системы (например, ЦФТ) с точки зрения функции формирования отчетности: 1 – высокая, 2 – средняя, 3 – низкая (значения фактора определяются с помощью экспертной оценки);

2) *F2* – степень корректности отчета – период применения на практике реализованного службами ИТ отчета: 1 – более 1 года (отчет из системы протестирован и доработан в большей степени), 2 – менее 1 года (возможны погрешности и доработки).

S2 – состояние «Внутренние логические операции» уровня макро-автоматизации:

1) *F1* – период, за который нужно загрузить операции в отчет (чем меньше период, тем меньше затрачивается времени на получение данных – за день, за месяц, за квартал, за год и т.д.);

2) *F2* – количество базовых выгрузок для рассматриваемого отчета в разрезе АБС.

S3 – состояние «Выход» уровня макро-автоматизации:

1) *F1* – объем файла, килобайт;

2) *F2* – количество записей (строк).

S4 – состояние «Вход» уровня микро-автоматизации:

1) *F1* – объем файла, килобайт;

2) *F2* – количество записей (строк).

S5 – состояние «Внутренние логические операции» уровня микро-автоматизации:

1) *F1* – объем основных файлов, служащих для доопределения и исправления данных, проверки отчета, простановки дополнительных признаков (например, обязательные формы 101, 102, 115 и т.д.), килобайт;

2) *F2* – количество фактически используемых источников (таблиц), служащих для доопределения и исправления данных, проверки отчета, простановки дополнительных признаков.

S6 – состояние «Выход» уровня микро-автоматизации:

1) *F1* – объем файла, килобайт;

2) *F2* – количество записей (строк).

S7 – состояние «Вход» уровня аналитического труда:

1) *F1* – объем файла, килобайт;

2) *F2* – количество записей (строк).

S8 – состояние «Внутренние логические операции» уровня аналитического труда:

1) *F1* – объем файлов, служащих для простановки дополнительных признаков с целью расчета проводок, статистических сводок, раскрытия рисков и прочих раскрытий в отчете, килобайт;

2) *F2* – количество фактически используемых источников (таблиц), а также потенциальных источников в условиях непрозрачности данных (отсутствия ссылок), служащих для простановки дополнительных признаков с целью расчета проводок, статистических сводок, раскрытия рисков и прочих раскрытий в отчете.

S9 – состояние «Выход» уровня аналитического труда:

1) *F1* – суммарное количество агрегированных показателей (ячеек);

2) *F2* – общее количество выходных таблиц.

Для исследования в первом приближении по факторам состояний каждого из уровней была собрана статистика за несколько отчетных периодов с добавлением вспомогательного фактора трудозатрат по 120-ти различным ОФ, что обеспечивает достаточно высокую репрезентативность выборки. Для сравнения можно привести пример разработки моделей СОСОМО и СОСОМО II, для составления которых было проанализировано 63 и 161 проект соответственно.

На **шаге 2 и 3** матрицы сложности данных и сложности транзакций могут быть получены с помощью кластерного анализа путем определения диапазонов значений и оценки их центров тяжести как многомерного среднего объектов кластера. Далее на шаге 4 определяется суммарное количество невыровненных функциональных точек

(UFP) путем сложения результатов, полученных на шаге 2 и 3.

На шаге 5 осуществляется определение значения факторов выравнивания (*VAF*) для уровней II и III. Помимо базовых на сложность формирования ОФ влияет ряд других факторов, которые корректируют объем функциональных точек либо в меньшую, либо в большую стороны. Для учета этой сложности применяется фактор выравнивания. Значения фактора *VAF* зависят от 6 параметров, которые определяют дополнительные характеристики ОФ для каждого уровня (табл. 2). Диапазоны определяются с помощью кластерного анализа (*D1–D22*), а также экспертным путем.

Эти параметры (*degree of influence, DI*) оцениваются по шкале от 0 до 2. Если пара-

метр относится к смешанному типу, то выбираем наибольшую оценку. Расчет суммарного эффекта (*total degree of influence, TDI*) осуществляется простым суммированием:

$$TDI = \sum DI. \quad (1)$$

Расчет значения фактора выравнивания производится по формуле:

$$VAF = \left(TDI \cdot \frac{i}{n} \right) + (1-i), \quad (2)$$

где *i* – это процент влияния фактора выравнивания, $i = [0, 1]$, который можно определить с помощью кластерного анализа при анализе max и min отклонений от среднего; *n* – это количество параметров, от которых зависят значения фактора выравнивания.

Таблица 2

Определение факторов выравнивания *VAF* (II) и *VAF* (III)

№ п/п	Параметры фактора выравнивания для второго уровня <i>VAF</i> (II)
1	Технология проверки данных: 0 – данные консолидируются до проведения процедуры проверки отчета, 1 – консолидация данных не требуется, 2 – данные консолидируются после проведения процедуры проверки отчета
2	Идентификационные параметры для дозаполнения данных: 0 – имеются четкие идентификационные параметры, 1 – имеются четкие идентификационные параметры с элементами ручной обработки данных, 2 – нет четких идентификационных параметров, используется преимущественно ручная обработка данных
3	Количество микроманипуляций с данными (суммарное значение количества расчетных дополнительных столбцов в разработочных таблицах Excel/запросах Access, количество запросов в СЛА Access / количество оперируемых кнопок в макросе xls): 0 – <i>D1</i> , 1 – <i>D2</i> , 2 – <i>D3</i>
4	Количество проверяемых параметров (полей): 0 – <i>D4</i> , 1 – <i>D5</i> , 2 – <i>D6</i>
5	Количество базовых выгруженных таблиц из АБС для трансформации данных в разрезе ОФ: 0 – <i>D7</i> , 1 – <i>D8</i> , 2 – <i>D9</i> . Например, 0 – 1 таблица, 1 – от 2 до 3, 2 – более 3
6	Количество макросов для обработки и проверки данных: 0 – <i>D10</i> , 1 – <i>D11</i> , 2 – <i>D12</i> . Например, 0 – используется 1 макрос, 1 – 2, 2 – более 2
	Параметры фактора выравнивания для третьего уровня <i>VAF</i> (III)
1	Идентификационные параметры для расчетов и конечной группировки: 0 – имеются четкие идентификационные параметры, 1 – имеются четкие идентификационные параметры с элементами ручной обработки данных, 2 – нет четких идентификационных параметров, используется преимущественно ручная обработка данных
2	Количество микроманипуляций с данными (суммарное значение количества расчетных дополнительных столбцов в разработочных таблицах Excel/запросах Access, количество запросов в СЛА Access / количество оперируемых кнопок в макросе Excel): 0 – <i>D13</i> , 1 – <i>D14</i> , 2 – <i>D15</i>
3	Количество базовых таблиц на входе для агрегации данных: 0 – <i>D16</i> , 1 – <i>D17</i> , 2 – <i>D18</i>
4	Характер агрегированных показателей по степени сложности: 0 – свод полного массива по укрупненным категориям, 1 – выборочная группировка по клиентам, 2 – расчет бухгалтерских проводок или финансовых / статистических показателей
5	Наличие агрегированных показателей (количество ячеек) на входе: 0 – отсутствуют, 1 – <i>D19</i> , 2 – <i>D20</i>
6	Наличие дезагрегированных показателей (количество столбцов) на выходе: 0 – отсутствуют, 1 – количество полей (столбцов) для заполнения таблицы по дезагрегированным данным находится в пределах диапазона <i>D21</i> , 2 – <i>D22</i>

Например, если суммарное влияние процедуры выравнивания лежит в пределах $\pm 15\%$ относительно объема, рассчитанного в *UFP*, а количество параметров *b* и шкала от 0 до 2, то формула будет следующая:

$$VAF = (TDI \cdot 0,025) + 0,85. \quad (3)$$

На **шаге 6** производится расчет количества выровненных функциональных точек (*AFP*), что является в конечном итоге определением размера ОФ. Дадим определение, размер отчетной формы – совокупность количественных и качественных характеристик ОФ, измеряемых в функциональных точках.

$$AFP = UFP \cdot VAF. \quad (4)$$

Таким образом, с помощью модели MFTML можно каждому продукту труда персонала финансовой службы банка, в частности отчетной форме, присвоить весовое значение для дальнейшего расчета затрат времени, распределения трудовой нагрузки между сотрудниками подразделений и расчета численности.

Отметим, что вычисления функциональных точек с помощью модели MFTML требуют сбора данных в разрезе продуктов труда и уровней работы для детального определения трудозатрат, из этого вытекают многие достоинства модели, к примеру прозрачность совершенствования внутренних процессов, удобство принятия решений при декомпозиции трудовой нагрузки между сотрудниками и прочее. Но в ряде случаев может потребоваться более оперативный расчет численности персонала в короткие сроки, исходя из фактических данных либо бизнес-планов. Для этого авторами предусмотрен приближенный способ расчета функциональных точек MFTML-1 для базового определения трудозатрат, который основывается на влиянии двух факторов: валюта баланса для учета объема операций и количество счетов второго порядка по статьям 101 формы для учета степени многообразия финансовой направленности операций.

Основными преимуществами и новизной модели MFTML для финансовой службы банка являются следующие:

1. Создание универсальной единицы измерения труда в виде функциональных точек. При нормировании труда экономическая сущность бухгалтерских и финансовых операций требует периодичной актуализации, а технические характеристики представляют собой более фундаментальную и постоянную категорию.

2. Обеспечение единообразного подхода к оценке всех видов работ финансовой службы банка – формирование отчетности, учет данных в системе, расчет проводок и т.д.

3. Функциональные точки выступают в качестве основополагающего фактора при определении трудозатрат и служат альтернативой таким методам изучения затрат рабочего времени, как фотография рабочего времени, хронометраж, моментные наблюдения и прочих.

4. Модель способствует выявлению резервов повышения производительности труда и регулированию трудозатрат в условиях совершенствования процессов и возникновения новых задач путем уменьшения количества источников на уровнях *S5*, *S8*, параметров *VAF* и остальных характеристик. Может применяться для проведения аудита трудозатрат.

Выводы

Практика нормирования управленческого труда персонала финансовой службы банка не имеет широкого освещения в научной литературе. Интерес авторов к исследованиям в обозначенной проблемной области вызван актуальностью вопросов минимизации отчетности, которой перегружены российские банки, получивших огласку со стороны правительства и регулирующих органов в контексте снижения стоимости финансовых услуг для потребителей. А также внимание к теме сокращения времени на составление отчетности стало возрастать и со стороны института присяжных бухгалтеров Англии и Уэльса и финансовых организаций нашей страны в рамках оптимизации бизнеса и антикризисного управления. Модель функционально-технического измерения труда позволяет устранить выявленные недостатки существующих методов в области нормирования управленческого персонала и учесть недостающие аспекты. Дальнейшие исследования авторов будут направлены на построение модели определения трудозатрат, разработки алгоритмов оптимизации численности и рационального распределения трудовых ресурсов.

Список литературы

1. Алиев Х.Р., Андржеевский С.О., Борисов М.Б. Модели оценки стоимости информационных систем в методологиях разработки программного обеспечения // Прикладная информатика. – 2009. – № 5(23). – С. 33–43.
2. Гайнанов Д.А., Космодемьянова Е.С. О проблемах повышения производительности труда работников сферы отчетности коммерческих банков и российских компаний в целом // Вестник ВЭГУ. – 2013. – № 3(65). – С. 22–31.

3. Гайнанов Д.А., Космодемьянова Е.С. Формирование эффективного работника бухгалтерской службы банка как основа оптимизации операционных издержек // Вестник Университета (Государственный университет управления). – 2013. – № 19. – С. 26–33.

4. Глазова М.А. Системы оценки стоимости проектов по разработке программного обеспечения // Прикладная информатика. – 2008. – № 3(15). – С. 12–27.

5. Гольфанд И.Я., Хлебунин П.С. Оценка трудозатрат разработки программной компоненты // Труды Института системного анализа Российской академии наук. – 2005. – Т. 15. – С. 125–135.

6. Каратыгин С.А., Дукин А.Н. Использование UML для расчета функциональных точек // Оборонный комплекс – научно-техническому прогрессу России. – 2008. – № 4. – С. 59–62.

7. Кульдин С.П. Генетический подход к проблеме оценки сроков и трудоемкости разработки программного обеспечения с заданными требованиями к качеству // Прикладная информатика. – 2010. – № 5(29). – С. 30–42.

8. Об утверждении нормативов предельной численности работников кадровых служб и бухгалтерий федеральных органов исполнительной власти: постановление Минтруда РФ от 05.06.2002 № 39. URL: <http://www.consultant.ru>.

9. Об утверждении типовых норм времени и норм обслуживания на работы по бухгалтерскому учету: постановление Госкомтруда СССР от 13.01.1971 № 16. URL: <http://www.consultant.ru>.

10. Омельченко И.Б. Оптимизация численности управленческого персонала на нормативной основе : автореф. дис. ... канд. экон. наук. – М., 2003. – 25 с.

References

1. Aliev Kh.R., Andrzhhevskiy S.O., Borisov M.B. Modeli otsenki stoimosti informatsionnykh sistem v metodologiyakh razrabotki programmogo obespecheniya [Model of evaluation of information system in software development methodology]. *Prikladnaya informatika* [Applied Information Science]. 2009, no. 5(23), pp. 33–43.

2. Gaynanov D.A., Kosmodemyanova E.S. O problemakh povysheniya proizvoditelnosti truda rabotnikov sfery otchetnosti kommercheskikh bankov i rossiyskikh kompaniy v tselom [On the problem of labor efficiency in terms of reporting of commercial banks and other Russian companies]. *Vestnik VEGU* [Bulletin of VEGU]. 2013, no. 3(65), pp. 22–31.

3. Gaynanov D.A., Kosmodemyanova E.S. Formirovanie effektivnogo rabotnika bukhgalterskoy sluzhby banka kak osnova optimizatsii operatsionnykh izderzhok [Forming a bank's perspective accountant as an optimization basis of transaction costs]. *Vestnik Universiteta (Gosudarstvennyy universitet upravleniya)* [Bulletin of University (State University of Management)]. 2013, no. 19, pp. 26–33.

4. Glazova M.A. Sistemy otsenki stoimosti proektov po razrabotke programmogo obespecheniya [System of evaluation of software project]. *Prikladnaya informatika* [Applied Information Science]. 2008, no. 3(15), pp. 12–27.

5. Golfand I.Ya., Khlebutin P.S. Otsenka trudozatrata razrabotki programmoy komponenty [Effort estimate of software development]. *Trudy Instituta sistemnogo analiza Rossiyskoy akademii nauk* [Proceedings of the Institute of system analysis of the Russian Academy of Science]. 2005, vol. 15, pp. 125–135.

6. Karatygin S.A., Dukin A.N. Ispolzovanie UML dlya rascheta funktsionalnykh toчек [Application of UML for function points]. *Oboronnyy kompleks – nauchno-tekhnicheskomu progressu Rossii* [Defence enterprises for science and technology development of Russia]. 2008, no. 4, pp. 59–62.

7. Kuldin S.P. Geneticheskiy podkhod k probleme otsenki srokov i trudoemkosti razrabotki programmogo obespecheniya s zadannymi trebovaniyami k kachestvu [Genetic approach to time and effort estimation in developing software with required quality]. *Prikladnaya informatika* [Applied Information Science]. 2010, no. 5(29), pp. 30–42.

8. Ob utverzhdenii normativov predelnoy chislennosti rabotnikov kadrovyykh sluzhb i bukhgaltერიy federalnykh organov ispolnitelnoy vlasti [On approval of standards of maximum number of employees in HR and accounts departments of the Federal executive authority]: *postanovlenie Mintruda RF ot 05.06.2002 N 39*. URL: <http://www.consultant.ru>.

9. Ob utverzhdenii tipovykh norm vremeni i norm obsluzhivaniya na raboty po bukhgalterskomu uchetu [On approval of time and service standards for accounting]: *postanovlenie Goskomtruda SSSR ot 13.01.1971 N 16*. URL: <http://www.consultant.ru>.

10. Omelchenko I.B. Optimizatsiya chislennosti upravlencheskogo personala na normativnoy osnove [Downsizing the management on the basis of regulations]: *avtoref. dis. kand. ekon. nauk. Moscow, 2003. 25 p.*

Рецензенты:

Гатауллин Р.Ф., д.э.н., профессор, заведующий сектором экономики и управления развитием территорий, ФГБУН «Институт социально-экономических исследований» Уфимского научного центра Российской академии наук, г. Уфа;

Исмагилова Л.А., д.т.н., профессор, заведующая кафедрой экономики предпринимательства, Уфимский государственный авиационный технический университет, г. Уфа.

УДК 339.923

ИТОГИ ВОСТОЧНОГО ЭКОНОМИЧЕСКОГО ФОРУМА КАК ФАКТОР УСТОЙЧИВОГО РАЗВИТИЯ СОЦИАЛЬНО-ЭКОНОМИЧЕСКОГО ПОТЕНЦИАЛА РОССИЙСКОГО ДАЛЬНЕГО ВОСТОКА

Голобоков А.С.

*ФГБОУ ВПО «Владивостокский государственный университет экономики и сервиса»,
Владивосток, e-mail: golobokov_as@mail.ru*

Стратегии вовлечения российского Дальнего Востока в интеграционные процессы и создание в этом деловом пространстве собственных центров экономического влияния приобретают в настоящее время особое значение. Рассмотрены условия и механизмы взаимодействия субъектов рыночных отношений в рамках соглашений Восточного экономического форума, а также необходимые условия для достижения устойчивого экономического роста в Дальневосточном регионе. Анализируется необходимость корректировки политического статуса региона как объекта и субъекта реализации государственной стратегии, а также изучения вопросов управления региональными процессами в условиях инновационного развития. Рассматриваются факторы взаимосвязи экономических интересов России с интересами КНР на общем геоэкономическом пространстве. Приводится оценка инструментов стимулирования притока китайских инвестиций и предпринимательской активности, основанная на изучении опыта внедрения режимов территорий опережающего развития на Дальнем Востоке.

Ключевые слова: Россия, Китай, экономическое сотрудничество, территории опережающего развития, инвестиционная политика

EAST ECONOMIC FORUM RESULTS AS THE FACTOR OF SUSTAINABLE DEVELOPMENT OF SOCIAL-ECONOMIC POTENTIAL OF RUSSIAN FAR-EAST

Golobokov A.S.

Vladivostok State University of Economics and Service, Vladivostok, e-mail: golobokov_as@mail.ru

Strategy of Russian's Far East involvement in integration processes and creation in this business field centers of economic influence are of great importance today. Mechanisms and conditions of market subjects' interaction during East Economic Forum and necessary terms for reaching sustainable economic growth on the Far East are considering. A necessity to correct political status of the region as the object and the subject of state strategy and considering the questions of regional management in innovation is analyzing. The factors of cooptation Russian and Chinese economic interests in joint geo-economics spheres are estimating. Instruments to stimulate Chinese investment and commercial activity, based on the experience of territories of advanced development's implication on the Far East are analyzing.

Keywords: China, Russia, economic cooperation, territories of advanced development, investment policy

Неотъемлемой составляющей сценариев развития Дальнего Востока в последние два десятилетия остаются стратегии вовлечения отдаленных российских территорий в международные интеграционные процессы и создание в этом деловом пространстве собственных центров экономического влияния. Последняя задача была официально выдвинута государством в связи созданием на Дальнем Востоке территорий опережающего развития (ТОР) и поддержана при проведении в сентябре 2015 г. во Владивостоке 1-го Восточного экономического форума (ВЭФ). Одновременно с этим проблемы устойчивого развития Дальнего Востока, усугубившиеся экономическим кризисом и международными санкциями, продолжают оказывать негативное влияние на социально-экономическую и политическую обстановку в регионе.

Мероприятия ВЭФ обозначили основные условия и инструменты обеспечения социально-экономического подъема вос-

точных регионов Российской Федерации: привлечение инвестиций в Дальневосточный регион посредством более активного приграничного сотрудничества, расширение экономической свободы и предоставление для отечественных инвесторов лучших условий для ведения бизнеса с целью привлечения иностранных партнеров к локализации производства на Дальнем Востоке. На ВЭФ было подписано 80 соглашений стратегического и прикладного характера, объем которых составил около 1,3 трлн руб. В частности, были подписаны соглашения о создании в регионах Дальнего Востока в рамках механизмов государственно-частного партнерства (ГЧП) совместной финансовой платформы для реализации проектов, производственно-логистического комплекса, рыбного кластера, завода по производству изделий из композитных материалов, ветропарка, горно-обогачительного комбината для переработки медной руды и т.д. [8].

Основной эффект ВЭФ можно охарактеризовать как имиджевый. Во-первых, форум продемонстрировал инструменты привлечения инвесторов в модернизацию и развитие дальневосточной инфраструктуры: свободный порт, девять территорий опережающего развития (ТОР), особые налоговые и таможенные режимы и т.д. Во-вторых, можно обозначить одну из функций форума как информативную, поскольку бизнесу была разъяснена политика российского правительства. Вместе с этим ВЭФ еще раз продемонстрировал и ряд характерных для региона проблем, которые продиктованы комплексными причинами. Прежде всего, это системные факторы, связанные с международными санкциями, экономическим кризисом и усилившие негативное влияние на регион за последний год: высокая инфляция, обесценивание рубля, падение ВВП за год почти на 4%, падение цен на нефть и пессимистичные перспективы, удешевление рабочей силы (в долларах). Несмотря на мощную информационную кампанию в рамках ВЭФ, необходимо отметить слабую развитость инфраструктурных производственных связей для ведения бизнеса на Дальнем Востоке, в частности транспортно-логистических связей, которые имеют преимущественно инерционный характер и требуют диверсификации.

Практически половина производственных активов предприятий Дальнего Востока является физически и технологически устаревшей. Это достаточно известный факт, который в приложении к перспективе осуществлять масштабные инвестиционные проекты означает острую необходимость модернизировать региональные производства. Из 100% инвестиций по проектам около 45% будут направлены на восполнение материально-технической базы, на поддержание текущей деятельности компаний, а не на их стратегическое развитие. Это, прежде всего, касается предприятий, занятых в области рыболовства и рыбноводства, в производстве и распределении электроэнергии и воды, в сфере транспорта и связи. Государственная концепция социально-экономического подъема Дальнего Востока в настоящее время строится на преимущественно централизованном управлении региональными проектами и их финансировании. В этом смысле она мало чем отличается от директивного планирования советского образца и влечет за собой схожие по содержанию негативные последствия [6]. Проявилась необходимость корректировки политического статуса региона как объекта и субъекта государственной стратегии, а также решения вопросов

управления региональными процессами в условиях инновационного развития.

Еще в рамках Форума АТЭС в 2012 г. организаторы в качестве главной цели предлагали привлечение иностранных инвестиций в развитие страны – в частности, использования Транссиба, БАМа и Северного морского пути для доставки грузов в Европу для транзита грузов между Европой и Азией, а также привлечение азиатских инвесторов к освоению дальневосточных сельскохозяйственных земель. Вместе с тем организационные, правовые, инвестиционные и инфраструктурные условия не позволили претворять в больших масштабах необходимые для Дальнего Востока и заинтересованных зарубежных партнеров совместные бизнес-проекты. Многим из стран невыгодно торговать на российском пространстве, а многие из предприятий, работающих за рубежом, являются фактически «заложниками» американских санкций в отношении России. С повышением риска пересечения экономических интересов России с интересами других государств на общем геостратегическом пространстве необходимо обеспечение конкурентных преимуществ российской стороны. В связи с этим особое внимание необходимо уделить экономическим связям с крупнейшими иностранными инвесторами, прежде всего КНР, представившей на последнем экономическом форуме значительную долю инвестиций.

В рамках ВЭФ Китай был представлен 75 национальными компаниями, чья суммарная выручка составляет 1/6 валового внутреннего продукта страны [4]. Основой взаимодействия по данным инициативам является Программа сотрудничества между регионами Дальнего Востока и Восточной Сибири РФ и Северо-Востока КНР до 2018 г. Как показывает анализ программ, китайская сторона создает структуру производства, в большей степени соответствующую задачам его модернизации и технического обновления. Если не учитывать объекты электроэнергетики, то подавляющее большинство совместных проектов на территории России связаны с освоением месторождений полезных ископаемых, лесопереработкой и сельским хозяйством. Большинство проектов, реализуемых с привлечением китайских инвестиций, относятся к добыче и переработке природных ресурсов на территории РФ, что не в полной мере отвечает российским интересам по развитию производства на Дальнем Востоке России. С декабря 2013 года через пограничный переход осуществляется перевозка из России в Китай только одного рода

груза – угля [3]. В Китае же созданы предприятия, выпускающие главным образом конечную продукцию.

Другим недостатком российско-китайского приграничного сотрудничества остается реализация ключевых инвестиционных проектов на российской территории. Наибольшее количество проектов с участием китайского капитала осуществляется в Забайкальском крае, ЕАО и Магаданской области. Полностью отсутствует интерес китайских инвесторов к предлагаемым в рамках Программы проектам Республики Саха (Якутия), Камчатского, Приморского и Хабаровского краев, Сахалинской области и Чукотского автономного округа. Из 40 инвестиционных проектов регионального сотрудничества Программы в субъектах Дальнего Востока и Забайкалья РФ на стадии реализации находилось менее 50%. Отсутствует механизм согласования приоритетных проектов с китайской стороной и Министерством экономического развития РФ. В свою очередь, ни государственные структуры, ни крупный российский бизнес не спешат вкладывать свой капитал в развитие обрабатывающих отраслей экономики, хотя опыт Китая показывает, что для эффективного привлечения иностранных инвестиций собственных вложений должно быть больше [6].

Помимо этого, негативное влияние на ход двустороннего российско-китайского сотрудничества оказывают антироссийские санкции, удорожание ряда профильных услуг в КНР и девальвация российского рубля. Проявились две противоположные тенденции: сокращение квот на приглашение китайской рабочей силы во всех субъектах Дальнего Востока и Восточной Сибири РФ и постепенно возрастающее количество граждан КНР, посещающих РФ. Необходимо также принять во внимание специфику дальневосточных регионов, которая связана с низкой связанностью территорий, кадровым вопросом и высокими тарифами. При этом, несмотря на отсутствие необходимой инфраструктуры, складывающаяся система сотрудничества привязывает региональные экономики двух стран друг к другу, и восточные регионы России заинтересованы в привлечении китайских инвестиций. До последнего времени этот интерес имел в большей степени политический, чем экономический эффект. С совпадением политической воли и экономических инициатив, что показал ход Восточного экономического форума, появилась возможность координации усилий по реализации стратегий регионального развития России и северо-востока Китая и действий по осуществлению эконо-

мического и социального развития Дальнего Востока.

Одним из направлений региональной экономической стратегии в ближайшей перспективе должна стать выработка модели улучшения международного инвестиционного климата на Дальнем Востоке, в основе которого будет лежать сбалансированное сотрудничество с приграничными государствами (прежде всего с Китаем), учитывающее национальные интересы России. Существует необходимость реализации эффективных мер по стимулированию отечественных и зарубежных инвесторов, вкладывающих средства в производства по выпуску продукции с высокой добавленной стоимостью, включая отмену таможенных пошлин для дальневосточных экспортеров продукции глубокой переработки и на импорт не имеющего аналогов технологического оборудования [5].

Для уменьшения диспропорций в темпах и объемах регионального развития России и Китая представляется необходимым, во-первых, провести законодательное урегулирование деятельности приграничных торговых комплексов на российско-китайской границе, а также максимально упростить процедуру заключения соглашений по осуществлению международных и внешнеэкономических связей между субъектами РФ и субъектами иностранных государств. Во-вторых, необходимо уточнение механизма по актуализации списка ключевых проектов Программы сотрудничества между регионами Дальнего Востока и Восточной Сибири Российской Федерации и Северо-Востока Китайской Народной Республики (2009–2018 годы), а также создание при необходимости координирующего органа для решения организационных вопросов взаимодействия российских и китайских инвесторов и минимизации политических, инвестиционных и иных рисков. В-третьих, нужно вести работу по созданию совместного кредитно-финансового института инвестирования для долгосрочного финансирования российско-китайских инвестиционных проектов с привлечением государственной поддержки субъектов Российской Федерации, обеспечивающих реализацию на их территории ключевых инвестиционных проектов [7].

Наряду с созданием в Приморском крае российско-китайского парка по внедрению информационных технологий и российско-китайской экспериментальной инновационной площадки «Техноград» и для ускоренного развития этих проектов в число первоочередных работ должны войти инфраструктурно-транспортные проекты,

положенные в развитие уже существующих и модернизирующихся на Северо-Востоке КНР. Это касается возможностей создания речного порта Бикин, модернизации портовой ОЭЗ «Советская Гавань», а также создания международного научно-исследовательского института проблем Амура.

В связи с запуском крупных транспортных узлов на севере Китая и ростом туристического интереса к Дальнему Востоку со стороны КНР необходимо значительно модернизировать маршрутную сеть между двумя странами, дополнив действующие авиационные сообщения: Владивосток – Пекин, Владивосток – Харбин, Владивосток – Гонконг и т.д. – и нарастив пассажиропоток по перспективным чартерным маршрутам Чита – Харбин, Владивосток – Янцзы, Петропавловск-Камчатский – Пекин/Харбин и т.д. [2].

Еще одним важным направлением сотрудничества двух стран на Дальнем Востоке в долгосрочной перспективе будет оставаться взаимодействие в области энергетики. На настоящий момент реализуется проект ВСТО (Восточная Сибирь – Тихий океан) в Приморском крае, готовится проект поставки газа по восточному маршруту с Чаюдинского месторождения в Якутии, реализация которого начнется в 2018 году в объеме 38 млрд кубических метров в год, а в дальнейшем может достигнуть 60 млрд кубических метров [9]. Помимо китайского направления, трубопровод будет поставлять газ на завод СПГ в Приморье, что позволит удвоить существующий объем российского экспорта СПГ. На саммите АТЭС в Пекине в ноябре 2014 г. был подписан Меморандум в сфере поставок газа из РФ в Китай по «западному» маршруту объемом 30 млрд кубических метров сроком на 30 лет. Параллельно стороны будут вести работу по реализации проекта Приморского энерго-топливного комплекса (ПЭВК). По соглашению в рамках ВЭФ возможно строительство ГАЭС в 45 км от Владивостока и ГЭС на реке Раздольной, а также канала между Владивостокским морским и Хабаровским речным торговыми портами, который позволит сократить водный путь от Владивостока до Хабаровска с 2400 до 800 км и осуществлять устойчивый грузооборот между этими городами, защитит от наводнений прилегающие территории, повысит надежность работы ОЭС Востока и будет способствовать расширению возможностей экспорта электроэнергии в Китай. Еще один проект в рамках приграничного энергетического сотрудничества российских и китайских компаний ГЧП – газовая ТЭЦ мощностью 226 МВт

по электрической и 342 Гкал/ч по тепловой энергии на северо-западной окраине г. Уссурийска (Приморский край), которую «РАО ЭС Востока» вместе с Хэйлуцзянским энергомашиностроительным альянсом «Амур Энерго-Строй Альянс» рассчитывают реализовать к 2019 году [8].

Для последовательной реализации вышеуказанных инициатив необходима научно обоснованная оценка инструментов стимулирования притока инвестиций и предпринимательской активности, основанная на изучении имеющегося опыта внедрения ТОР на Дальнем Востоке. При этом федеральные программы должны быть лишь одним из средств решения общественных проблем. С учетом специфики Дальнего Востока, необходимо строить стратегию их развития на основе использования естественных преимуществ и устранения недостатков. Необходимо совершенствование политики государства в отношении восточных территорий и устранение противоречий между позицией федеральной и региональной властей, смягчение нарастающего конфликта интересов крупных владельцев собственности и большинства населения. Целесообразно разработать систему отношений, при которой регионы получают больше прав в распоряжении доходами от продажи ресурсов, добываемых на их территории, для развития местного производства [1].

Таким образом, ключевым фактором устойчивого роста экономики Дальнего Востока является достижение следующих условий:

- доведение до международного уровня инфраструктурной обеспеченности;
- снижение уровня дотационности и превращение отдельных субъектов региона в экономически самодостаточные;
- совершенствование и оптимизация управления территориями с особым экономическим статусом, установление режима партнерских отношений государства и частного предпринимательства;
- расширение границ равноправной конкурентной среды, исключая монополизм;
- зависимость трансформации государственной региональной политики от сбалансированных государственных и региональных интересов.

Достижение результативности планируемых целей требует пересмотра существующих принципов функционирования федерального и регионального центров власти и управления, переоценки в понимании методов достижения баланса между централизацией и эффективностью. При этом предоставление большей экономической свободы региональным властям, являющееся неотъемлемым условием эффективного

развития региональных экономик должно базироваться не столько на политической децентрализации «вертикальных» функций и расширении прав и полномочий исполнительной ветви власти, сколько на реанимации демократических механизмов взаимодействия центра и региона.

Помимо вышесказанного, необходимо максимально популяризовать мероприятия уровня ВЭФ, поставив их на регулярную основу и повысив тем самым уровень информированности потенциальных инвесторов о возможностях, сконцентрированных на Дальнем Востоке России. Ход Восточного экономического форума показал, что, несмотря на ряд проблем, продиктованных как внешнеполитическими обстоятельствами, так и финансовыми рисками, этот формат представляет собой серьезный канал коммуникации российского бизнеса и предпринимателей стран Азиатско-Тихоокеанского региона.

Список литературы

1. Гельбрас, В. Россия и Китай в условиях глобального кризиса // Мировая экономика и международные отношения. – 2011. – № 11. – С. 63–71.
2. Голобоков А.С., Сабанина Е.Ю. Сможет ли камчатский туристический бренд стать мировым? Ойкумена // Регионоведческие исследования. – Владивосток, 2014. – № 3. – С. 59–53.
3. Грузоперевозка на ДВЖД через железнодорожный погранпереход Махалино (РФ) – Хуньчунь (КНР) с декабря 2013 года достигла 100 тыс. тонн. [Электронный ресурс]. – Режим доступа: URL: <http://ns1.rus-shipping.com/news/176584/> (дата обращения: 15.11.2015).
4. Итоги Восточного экономического форума подвели в Приморье: цифры, мнения. [Электронный ресурс]. – Режим доступа: <http://primgazeta.ru/news/the-results-of-the-eastern-economic-forum-summed-up-in-primorye-figures-opinions> (дата обращения: 13.11.2015).
5. Латкин А.П. Российский Дальний Восток: ретроспектива и перспектива социально-экономического развития. Территория новых возможностей // Вестник Владивостокского государственного университета экономики и сервиса. – 2012. – № 3. – С. 120–128.
6. Медведева Л.М., Лаврентьев А.В. Инертность развития российского Дальнего Востока и ее влияние на социально-экономические процессы // Власть и управление на Востоке России. 2012. – № 3. – С. 27–32.
7. О ходе реализации Программы сотрудничества между регионами Дальнего Востока и Восточной Сибири Российской Федерации и Северо-Востока Китайской Народной Республики (2009 – 2018 годы) в 2014 году. [Электронный ресурс]. – Режим доступа: <http://assoc.khv.gov.ru/regions/foreign-economic-activities/russian-chinese-cooperation-program-monitoring/788> (дата обращения: 15.11.2015).
8. От «Роснано» до Чукотки. [Электронный ресурс]. – Режим доступа: <http://tass.ru/stati/2248370> (дата обращения: 20.11.2015).
9. Реутов Д.А. Энергетическая безопасность государств Северо-Восточной Азии и сотрудничество с Россией. Кон-

курующие модели и современные тенденции восточно-азиатского и азиатско-тихоокеанского регионализма: монография. – Владивосток, Дальневосточный федеральный университет, 2014. – С. 124–142.

10. Севастьянов С.В. Проблемы и перспективы развития Дальнего Востока России после Владивостокского саммита АТЭС // Ойкумена. – 2013. – № 1. – С. 7–16.

References

1. Gelbras, V. Rossiya i Kitaj v uslovijah globalnogo krizisa // Mirovaja jekonomika i mezhduнародnye otnoshenija. 2011. no. 11. pp. 63–71.
2. Golobokov A.S., Sabanina E.Ju. Smozhet li kamchatskij turistscheskij brend stat mirovym? Ojkumena // Regionovedcheskie issledovanija. Vladivostok, 2014. no. 3. pp. 59–53.
3. Gruzoperevozka na DVZhD cherez zheleznodorozhnyj pogranperehod Mahalino (RF) Hunchun (KNR) s dekabrya 2013 goda dostigla 100 tys. tonn. [Jelektronnyj resurs]. Rezhim dostupa: URL: <http://ns1.rus-shipping.com/news/176584/> (data obrashhenija: 15.11.2015).
4. Itogi Vostochnogo jekonomicheskogo foruma podveli v Primore: cifry, mnenija. [Jelektronnyj resurs]. Rezhim dostupa: <http://primgazeta.ru/news/the-results-of-the-eastern-economic-forum-summed-up-in-primorye-figures-opinions> (data obrashhenija: 13.11.2015).
5. Latkin A.P. Rossijskij Dalnij Vostok: retrospektiva i perspektiva socialno-jekonomicheskogo razvitija. Territorija novyh vozmozhnostej // Vestnik Vladivostokskogo gosudarstvennogo universiteta jekonomiki i servisa. 2012. no. 3. pp. 120–128.
6. Medvedeva L.M., Lavrentev A.V. Inertnost razvitija rossijskogo Dalnego Vostoka i ee vlijanie na socialno-jekonomicheskie processy // Vlast i upravlenie na Vostoke Rossii. 2012. no. 3. pp. 27–32.
7. O hode realizacii Programmy sotrudnichestva mezhdu regionami Dalnego Vostoka i Vostochnoj Sibiri Rossijskoj Federacii i Severo-Vostoka Kitajskoj Narodnoj Respubliki (2009 2018 gody) v 2014 godu. [Jelektronnyj resurs]. Rezhim dostupa: <http://assoc.khv.gov.ru/regions/foreign-economic-activities/russian-chinese-cooperation-program-monitoring/788> (data obrashhenija: 15.11.2015).
8. Ot «Rosnano» do Chukotki. [Jelektronnyj resurs]. Rezhim dostupa: <http://tass.ru/stati/2248370> (data obrashhenija: 20.11.2015).
9. Reutov D.A. Jenergeticheskaja bezopasnost gosudarstv Severo-Vostochnoj Azii i sotrudnichestvo s Rossiej. Konkurrirujushhie modeli i sovremennye tendencii vostochnoaziatskogo i aziatsko-tihookeanskogo regionalizma: monografija. Vladivostok, Dalnevostochnyj federalnyj universitet, 2014. pp. 124–142.
10. Sevastjanov S.V. Problemy i perspektivy razvitija Dalnego Vostoka Rossii posle Vladivostokskogo sammita ATJeS // Ojkumena. 2013. no. 1. pp. 7–16.

Рецензенты:

Латкин А.П., д.э.н., профессор, директор Института подготовки кадров высшей квалификации, Владивостокский государственный университет экономики и сервиса, г. Владивосток;

Осипов В.А., д.э.н., профессор кафедры международного бизнеса и финансов, Владивостокский государственный университет экономики и сервиса, г. Владивосток.

УДК 69.003.12

УПРАВЛЕНИЕ СТОИМОСТЬЮ МАТЕРИАЛЬНЫХ РЕСУРСОВ В ИНВЕСТИЦИОННО-СТРОИТЕЛЬНОМ ПРОЦЕССЕ

Дидковская О.В.

ФГБОУ ВПО «Самарский государственный архитектурно-строительный университет»,
Самара, e-mail: kafedra_cen@mail.ru

Суть работы составляют выводы и предложения относительно процессов управления стоимостью строительных ресурсов, полученные по результатам анализа динамики стоимости строительства и ее ресурсных составляющих. Исследуемые динамические ряды стоимостных показателей сформированы на основе авторского мониторинга и охватывают 10-летний временной интервал. Это позволяет считать информационную базу проведенного анализа и его результаты достаточно обоснованными и достоверными. Рассматриваются проблемы применения средней индексации при определении стоимости строительства и ее зависимости от функционального назначения объектов капитального строительства. Приводятся доказательные иллюстрированные примеры неравномерности влияния стоимости отдельных материальных ресурсов (в частности, инертных материалов – песка, щебня) и структуры их сметной цены на стоимость объектов в «классическом» и дорожном строительстве. Формулируются выводы о необходимости сопровождения процесса управления стоимостью на различных этапах инвестиционно-строительного процесса современной системой рыночного мониторинга стоимости ценообразующих ресурсов.

Ключевые слова: инвестиционно-строительный процесс, мониторинг, ресурсы, стоимость строительства, сметная цена, индексация, динамика, объект капитального строительства, дорожное строительство, управление

TOTAL COST MANAGEMENT OF MATERIAL RESOURCES IN THE INVESTMENT AND CONSTRUCTION PROCESS

Didkovskaya O.V.

Samara State University of Architecture and Building Engineering,
Samara, e-mail: kafedra_cen@mail.ru

The work deals with the conclusions and suggestions regarding to the processes of total cost management of construction resources which are obtained from the results of the analysis of dynamics construction costs and resource components. The investigated time series values are generated on the basis of the author's monitoring, they cover a 10-year time interval. The information base of the analysis is considered to be conducted. The results are sufficiently substantiated and reliable. It is described the application of average index in determining the cost of construction and its dependence on the functional purpose of objects of capital construction. Attention is drawn to the obvious examples which illustrate an uneven impact of the cost of tangible resources (particularly aggregate materials: sand, ballast of broken stone). It is described the structure of their estimated prices on the value of the objects in the «classic» and road construction. It draws conclusions on the need to maintain the cost management process at various stages of investment and construction process with the modern system of market monitoring-cost pricing resources.

Keywords: investment and construction process, monitoring, resources, construction costs, estimated price, indexation, dynamics, real estate object in process of construction, road construction, management

В новейшей истории нашего государства – в первой четверти двадцать первого века – динамика изменения цен на строительные ресурсы оказывает существенное влияние на стоимость законченных строительством объектов капитального строительства. Строителям постоянно и не всегда заслуженно вменяют в вину «дорогие» стройки, завышение стоимости строительства, устаревшую систему сметных нормативов, «неэффективное» использование бюджетных средств и т.п. [1, 2].

В современных условиях строительный комплекс, как и другие отрасли материального производства, столкнулся с проблемами нестабильности и неопределенности внешней среды. Политическая и, прежде всего, экономическая ситуация в стране,

связанная с бюджетным финансированием строительства и инвестированием в объекты недвижимости, заставляет субъекты строительной отрасли анализировать процессы, происходящие на рынке строительных материалов, рабочей силы, и по возможности быстро реагировать на их динамические изменения.

Специфика строительного комплекса и перспективы его стратегического развития в условиях рынка предъявляют новые требования к эффективности мониторинга строительных ресурсов [3].

Объективная стоимостная оценка затрат на строительство, реконструкцию, капитальный ремонт (далее – строительство) объектов капитального строительства может быть обеспечена при правильной

и своевременной организации наблюдения за ценами на строительные ресурсы. Эффективное решение этой задачи одновременно позволяет выполнить достоверное прогнозирование материальной составляющей цены строительной продукции [4, 5].

Под руководством автора статьи на протяжении более чем двадцати лет выполняется работа по постоянному мониторингу строительных ресурсов на территории Самарской области. Организованная система наблюдения позволяет решать множественные задачи по учету в сметных расчетах реально сложившихся на рынке строительных материалов цен.

Многие аспекты проводимого наблюдения за ценами на ресурсы, используемые в строительном производстве, за последние годы существенно изменились. Претерпела трансформацию структура

работ, а в большинстве случаев снизились в относительной величине [6, 7].

Нами неоднократно высказывалась критика в адрес одного из наиболее распространенных методов подготовки сметных расчетов – базисно-индексного. Погрешность при использовании системы индексов, рекомендуемой Минстроем России, в отдельных случаях колеблется в большую (завышение стоимости), в других – в меньшую (необъективная оценка) стороны от реально сложившегося уровня цен, как на отдельные строительные ресурсы, так и на объект строительства в целом.

Соотношение средней индексации к уровню цен сметно-нормативной базы СНБ-2001 наглядно можно проиллюстрировать динамикой изменения основных строительных ресурсов с 2004 года по настоящее время (рис. 1, 2).

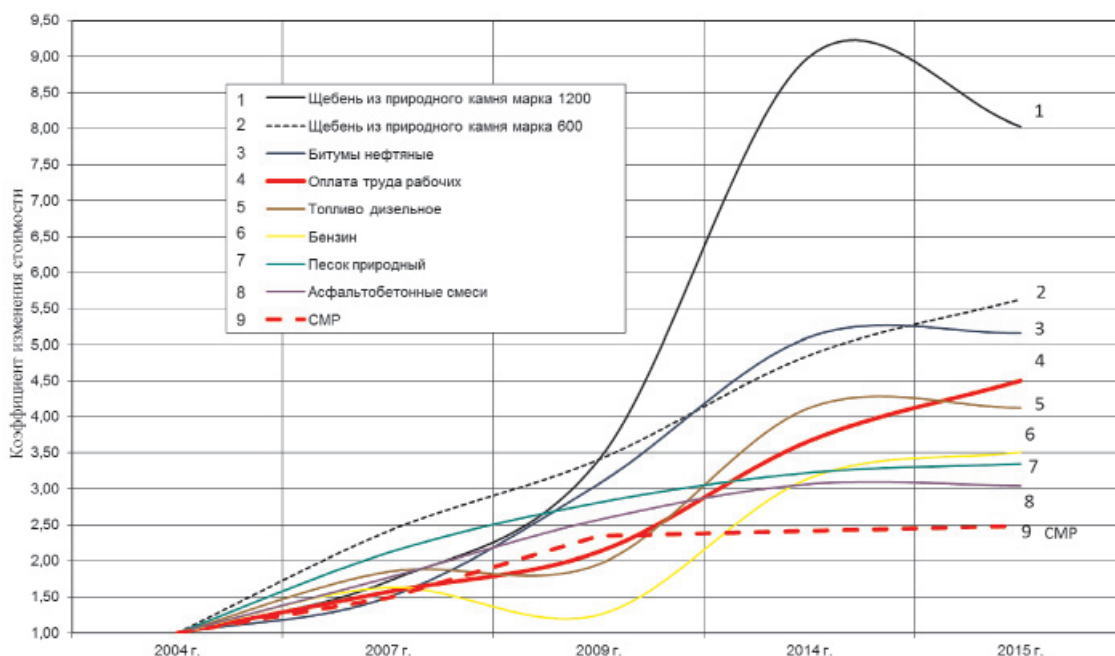


Рис. 1. Динамика сметной стоимости материальных ресурсов, оплаты труда рабочих, стоимости СМР в строительстве автомобильных дорог

затрат на возведение отдельных конструктивных элементов зданий и сооружений. На строительном рынке появились новые современные материалы для отделочных работ, конструкции для заполнения оконных и дверных проемов, кровельные материалы, санитарно-техническое оборудование, электроустановочные изделия, отражающие различный уровень потребительского качества и ценовой диапазон. В связи с этим объемы финансовых затрат на возведение «коробки» здания стали соизмеримы с затратами на выполнение послеустановочных

В структуре системы строительномонтажных работ (СМР) по объектам дорожного строительства (рис. 1) представлены ценообразующие материальные ресурсы (щебень, песок, битум, асфальтобетон), а также динамика уровня оплаты труда рабочих в отрасли «строительство» по данным официальной статистической отчетности. Средневзвешенный индекс для объектов дорожного строительства Минстроем России не разрабатывается. Рекомендации Минстроя России по использованию в сметных расчетах на строительство

автодорог индекса по статье «Прочие объекты» явно не соответствует колебаниям отдельных элементов сметной стоимости подобных сооружений. Вместе с тем индексация стоимости СМР по объектам непроизводственной сферы (рис. 2) отражает средний показатель отклонений отдельных ценообразующих элементов материальных ресурсов и оплаты труда рабочих от расчетного индекса СМР.

работ (например, демонтаж и разборка конструкций, внутренние отделочные работы и др.) использование среднего индекса приведет к ситуации, когда затраты подрядной организации не будут компенсированы, так как изменения уровня оплаты труда значительно выше средневзвешенного показателя. Аналогичная картина будет наблюдаться и при выполнении строительных работ с использованием силикатного кирпича.

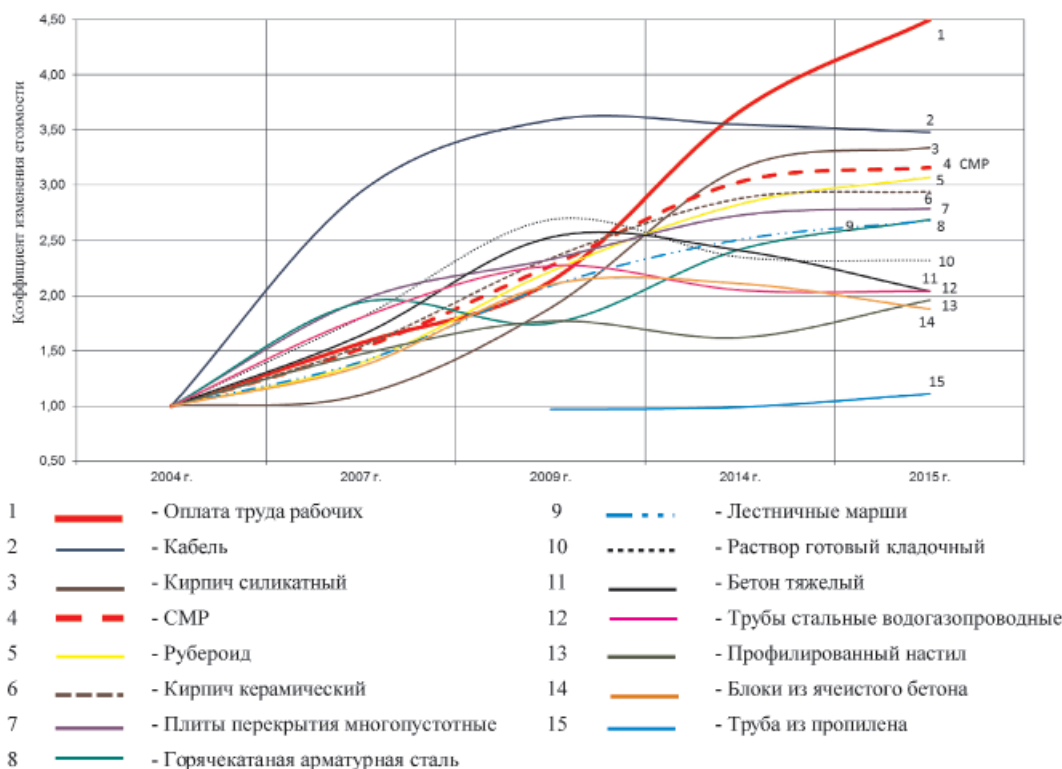


Рис. 2. Динамика сметной стоимости материальных ресурсов, оплаты труда рабочих, стоимости СМР для объектов жилищно-гражданского назначения

На первый взгляд все логично: средневзвешенный показатель отражает общую картину изменения (роста, снижения) стоимости строительной продукции – законченного строительством объекта капитального строительства. Однако объект капитального строительства – сложный, капиталоемкий, многокомпонентный организм с огромным количеством элементов материальных, трудовых, технических ресурсов, каждый из которых имеет собственную картину развития.

Рассматривая использование средней индексации в плоскости практического применения (при заключении договоров подряда, взаиморасчетах) для определенных видов строительно-монтажных работ, мы сталкиваемся с условием «несправедливости». Так, при активировании трудоемких

Искажение при применении подобной индексации приводит к тому, что расчетная база не учитывает особенности конструктивных, технологических, объемно-планировочных решений конкретных объектов, что планируемые мощности не соответствуют требуемым затратам.

Главная задача строительного мониторинга состоит в обработке получаемых данных и их применении для объективной оценки стоимости строительства, ее изменения в процессе исполнения контрактных обязательств, а также прогнозирования будущих затрат на реализацию инвестиционных проектов различной степени сложности.

Грамотно организованная система мониторинга позволяет отказаться от системы абсурдной индексации стоимостных показателей прошлого века и перейти на

текущий уровень реально сложившихся ценовых показателей материальных, технических и трудовых ресурсов. Доступность, прозрачность, объективность и профессионализм использования результатов наблюдения за стоимостными показателями, влияющими на уровень строительных затрат, обеспечат возможность эффективного расчета бюджетных средств, учета новых современных технологий строительного производства.

Результатом деятельности предприятий строительного комплекса являются построенные, реконструированные и отремонтированные объекты капитального строительства.

Система строительного ценообразования строится с учетом следующих факторов:

- обязательное наличие технической составляющей оцениваемых работ – проектная документация, состав и объемы работ, количественные показатели материальных, технических и трудовых ресурсов;
- стоимостные показатели на материалы и конструкции, поставляемые предприятиями стройиндустрии, – цены поставщиков,

предоставляющих строительные ресурсы на территории Самарской области. В случае отсутствия поставщиков в субъекте Федерации используется мониторинг поставщиков строительных материалов соседних регионов;

- стоимость доставки строительного груза от поставщика до объекта строительства;
- затраты на оплату труда рабочих и связанные с ними накладные расходы (страховые взносы, административно-хозяйственные расходы, расходы на обслуживание работников строительства и др.);
- сметная прибыль;
- оборудование (инженерное и технологическое);
- прочие затраты (инженерные изыскания, проектные работы, экспертиза, строительный контроль, подготовка территории, техническое присоединение, технические условия и т.д.).

Структура затрат для объектов капитального строительства различного функционального назначения в разрезе стоимости подрядных работ представлена на рис. 3.

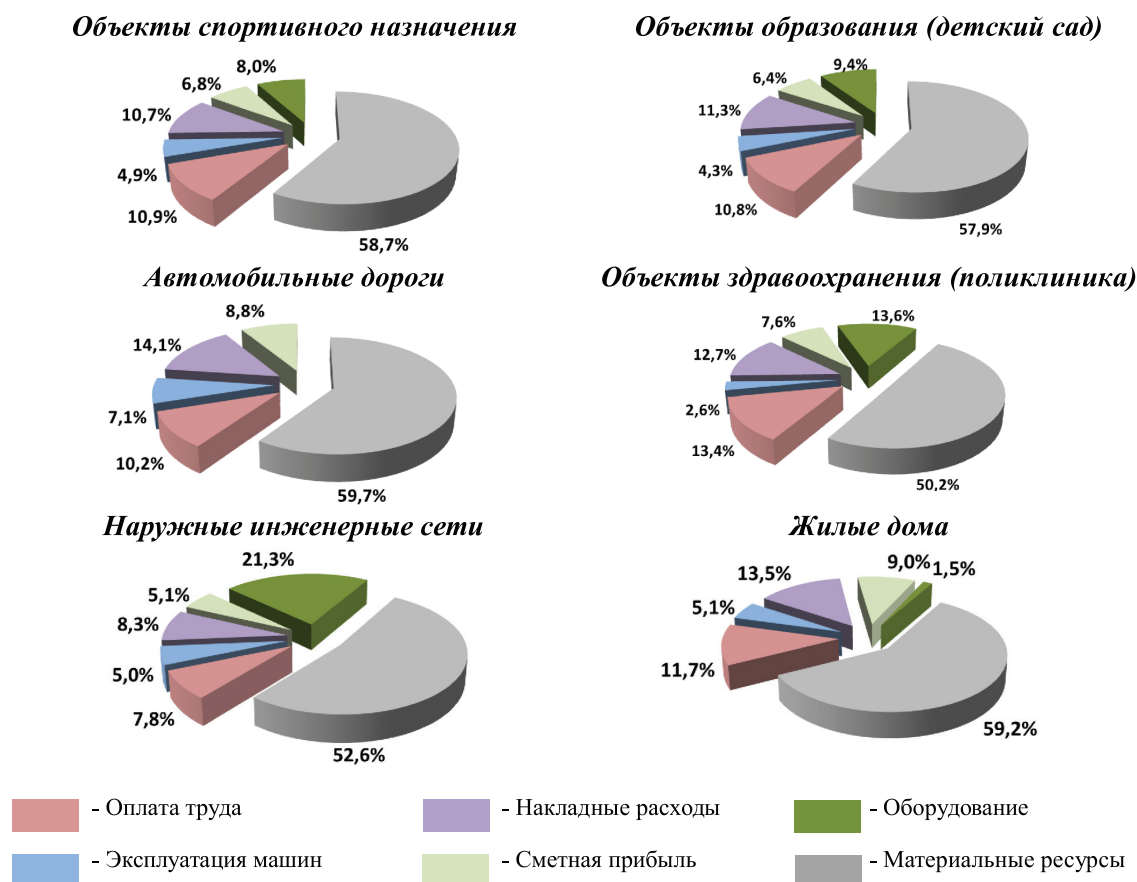


Рис. 3. Структура сметной стоимости строительства (подрядных работ) по видам объектов капитального строительства

Одним из универсальных принципов формирования стоимости, которые выделяет экономическая наука, является принцип «наибольшей полезности». Действие этой закономерности в статье рассматривается с позиции влияния отдельных элементов стоимости строительной продукции на общий объем финансовых ресурсов, необходимых для реализации проектных решений.

Применительно к одним объектам капитального строительства наибольшая полезность основных ценообразующих строительных ресурсов достигается, если эти материалы и изделия рассматриваются как отдельные (самостоятельные) элементы в структуре стоимости. В то же время «полезность» становится практически ничтожной, когда эти ресурсы являются составными частями (сырьем) для производства других строительных материалов и конструкций.

На примере двух видов строительных материалов, относящихся к группе инертных – песка и щебня – можно проиллюстрировать действие принципа «наибольшей полезности».

В общем перечне материальных ресурсов, участвующих в строительном процессе, доля рассматриваемых инертных материалов (песок, щебень) различается и зависит от функционального назначения объекта капитального строительства (здания, сооружения, линейные объекты).

Доля нерудных материалов (песок и щебень) в сметной стоимости строительства объектов жилищно-гражданского и социального назначения составляет 3–6% в «чистом виде». При производстве работ на объектах дорожного строительства относительная стоимость этих материалов в структуре затрат достигает 50% (табл. 1).

имеет место быть, когда мы рассматриваем инертные материалы в составе статьи сметных затрат «материальные ресурсы». Именно эти материалы, а также битумосодержащие (асфальтобетон, щебеночно-мастичный асфальтобетон (ЩМА)), являются ценообразующими в общем объеме финансовых затрат для дорожного строительства.

В то же время эти же природные ресурсы являются сырьем для товарного бетона, раствора, сухих смесей, сборных и монолитных железобетонных и каменных конструкций, т.е. без их участия любой вид строительства невозможен. Потребность предприятий строительной индустрии в песке и щебне в системе сметного ценообразования не рассматривается, так как эти материалы являются лишь компонентами при производстве изделий и конструкций, участвующих в строительном производстве.

В процессе подготовки сметных расчетов для обоснования стоимости строительства объектов дорожного строительства нас интересует детальная проработка ценовых показателей песка и щебня с указанием конкретных характеристик прочности, крупности, морозоустойчивости, лещадности, иных технических характеристик.

В зависимости от качественных характеристик сыпучих материалов диапазон цен по поставщикам, расположенным на территории Самарского региона, составляет: песок – 285–450 руб./м³; щебень – 530–1420 руб./м³.

При подготовке сметных расчетов для объектов капитального строительства (кроме автомобильных дорог) цена, количество и требуемые характеристики природных ресурсов заложены в качестве сырья для готовых изделий, конструкций, калькулирование

Таблица 1

Относительная стоимость нерудных строительных материалов в структуре сметной стоимости материальных ресурсов (по видам объектов капитального строительства)

Наименование материальных ресурсов	Удельный вес материальных ресурсов по видам объектов капитального строительства (конструктивных решений), %			
	объекты спортивного назначения	объекты образования	автомобильные дороги	дорожная одежда
Асфальтобетон	–	–	13,2	39,8
Щебень	0,2	0,1	8,3	25,2
Песок	2,7	5,7	2,4	10,8
Остальные материалы	97,1	94,2	76,1	24,2

Из табл. 1 видно, что для объектов дорожного строительства эти два вида ресурсов занимают значительную долю в сметной стоимости строительно-монтажных работ. Однако для объектов жилищно-гражданского и социального назначения потребность в песке и щебне несущественна. Это

стоимости которых выполняют предприятия стройиндустрии. Информация о ценах поставщиков продукции предприятий стройиндустрии, как и любого товара, выставяемого на рынке, не раскрывает калькуляционные составляющие, в том числе составных элементов для его производства. Специалист,

формирующий сметные расчеты, прибегает к информации, полученной путем мониторинга цен на строительные материалы, изделия и конструкции, предложенные строительному комплексу поставщиками, производителями и иными участниками рынка.

Вторым принципом формирования стоимости, который справедлив и для строительной отрасли, является влияние рыночной среды на процессы ценообразования. Принцип «зависимости» определяет, в какой степени рыночная цена строительных ресурсов с учетом их номенклатуры, технико-технологических характеристик, динамики изменения ценовых показателей отдельных элементов и всей материальной составляющей влияет на стоимость строительной продукции в целом.

Сметная стоимость материальных ресурсов при строительстве линейных объектов (прежде всего объектов дорожного строительства) во многом зависит от двух составляющих – цены поставщика и затрат на транспорт.

Для строительных материалов, участвующих в создании объектов жилищно-гражданского назначения, величина транспортной составляющей колеблется от 0,5 до 16%. Для строительных материалов в дорожном строительстве эта величина достигает 45% (табл. 2). Следует отметить, что в табл. 2 представлены относительные величины, которые покрывают транспортные затраты при условии размещения поставщиков на территории Самарской области в радиусе доставки 30 километров.

Таблица 2

Транспортные затраты в структуре сметной цены материальных ресурсов

№ п/п	Наименование ресурсов	Удельный вес транспортных расходов в сметной цене, %
1	Песок	45,00
2	Щебень	28,00
3	Раствор	16,00
4	Бетон	16,00
5	Кирпич	9,00
6	Асфальтобетон	6,00
7	Плиты перекрытия	5,00
8	Битум	2,00
9	Арматура	1,50
10	Профилированный лист	1,00
11	Кабель	0,50
	Средний показатель	5,99

Месторождения Самарской области обеспечивают добычу песка и щебня из природного камня марок М 600 и ниже. Высо-

копрочный щебень (марки М 1200, М 1400) добывается на месторождениях Урала.

При анализе транспортной составляющей в структуре сметной цены рассматриваемых инертных материалов, поставляемых из других регионов (Челябинская и Оренбургская области), к отпускной цене добавляются затраты, связанные с доставкой, как правило, железной дорогой. Учет железнодорожного тарифа в цене материалов приводит к еще более наглядной картине: сколько стоит товар и каково влияние на его цену сопутствующих затрат в строительстве (табл. 3).

Но ответ на главный вопрос «почему дорого строим?», который пытаются получить руководители различного уровня власти, в большей степени зависит не от строителей. Поставщики, производители, транспортные предприятия (включая ОАО РЖД) и различные посредники вносят свою существенную лепту в «дороговизну» строительства.

Компонент в структуре сметной стоимости строительного-монтажных работ, который в наибольшей степени затрагивает интересы подрядной организации и ее работников, – уровень оплаты труда (рис. 4).

Положительная динамика этой составляющей СМР (коэффициент роста 4,45 за 10 лет), безусловно, сказывается на росте стоимости строительства. Доля сметных затрат, расчетным путем связанная с заработной платой рабочих-строителей (накладные расходы, сметная прибыль), составляет от 21 до 34% (рис. 5).

Одновременно следует отметить, что в расчеты закладываются официальные данные органов статистики, то есть оплата труда, отраженная в налоговой отчетности предприятий строительной отрасли, с которой в бюджет возвращаются денежные средства в размере около 44% от фонда оплаты труда.

Процесс формирования цены строительной продукции рассматривается как целостная система взаимосвязанных элементов, частей, компонентов. Стоимостная оценка выполняемых подрядной организацией работ, как и затраты заказчика на реализацию инвестиционно-строительного проекта на протяжении всего срока строительства (реконструкции, капитального ремонта), находится в динамическом, неустойчивом состоянии. Каждая составляющая столь сложной системы, как строительная продукция и ее производство, связанная с финансовыми интересами различных участников строительного процесса, формирует свои рыночные механизмы с учетом множества компонентов, влияющих как на стоимость отдельных видов строительных, монтажных и других работ, так и на стоимость законченного строительством объекта капитального строительства в целом.

Прозрачность и управляемость стоимости компонентов этой системы в значительной мере обеспечивается организованным, унифицированным, ориентированным на пользователей – непосредственных участников инвестиционно-строительного процесса мониторингом.

– существенные ограничения по количеству строительных ресурсов, включаемых в общий перечень мониторинга;

– оперативность в получении информации о рыночных тенденциях движения ценовых показателей материалов, изделий и конструкций;

Таблица 3

Структура сметной цены щебня (добыча на месторождениях Урала, доставка до Самары железнодорожным транспортом)

№ п/п	Марка щебня	Относительная структура сметной цены, %, в т.ч.:	
		оптовая цена материала	транспортные расходы
Оренбург			
1	М 1400, фракция 20–40 мм	40	60
2	М 1200, фракция 10–20 мм	52	48
3	М 1200, фракция 20–40 мм	37	63
4	М 800, фракция 20–40 мм	36	64
Челябинск			
5	М 1200 – 1400, фракция 20–40 мм	27	73
6	М 1200 – 1400, фракция 05–20 мм	32	68
7	М 1200 – 1400, фракция 40–70 мм	28	72
8	М 1200 – 1400, фракция 40–80 мм	28	72

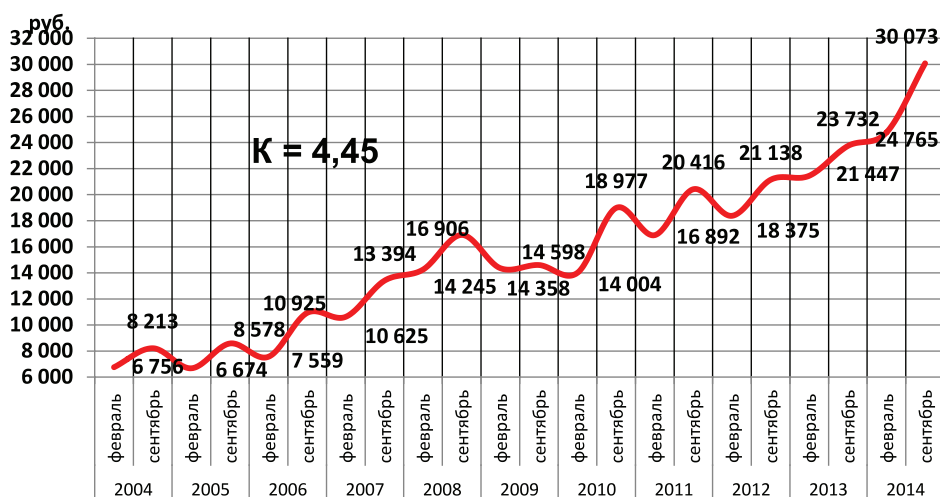


Рис. 4. Динамика средней заработной платы в отрасли «Строительство» за 2004–2014 гг. (по данным территориального органа Федеральной службы государственной статистики по Самарской области)

Из всего многообразия факторов, влияющих на объективность результатов проводимого мониторинга, определяющими являются:

– открытость всех поставщиков строительных ресурсов на территории региона, которые представляют интерес для заказчиков и подрядных организаций, закупок продукции предприятий стройиндустрии;

– наличие информации по перечню строительных ресурсов, качественные и количественные характеристики которых отвечают потребностям строительного рынка;

– изучение потребностей рынка подрядных строительных работ в материальных ресурсах с учетом его существующего состояния, а также будущих изменений инвестиционного климата региона.

Управление затратами на различных этапах инвестиционно-строительного процесса, осуществляемое и заказчиком, и подрядчиком, должно быть обеспечено постоянным и объективным информационным сопровождением в части наблюдения за рынком строительных ресурсов. Понятие

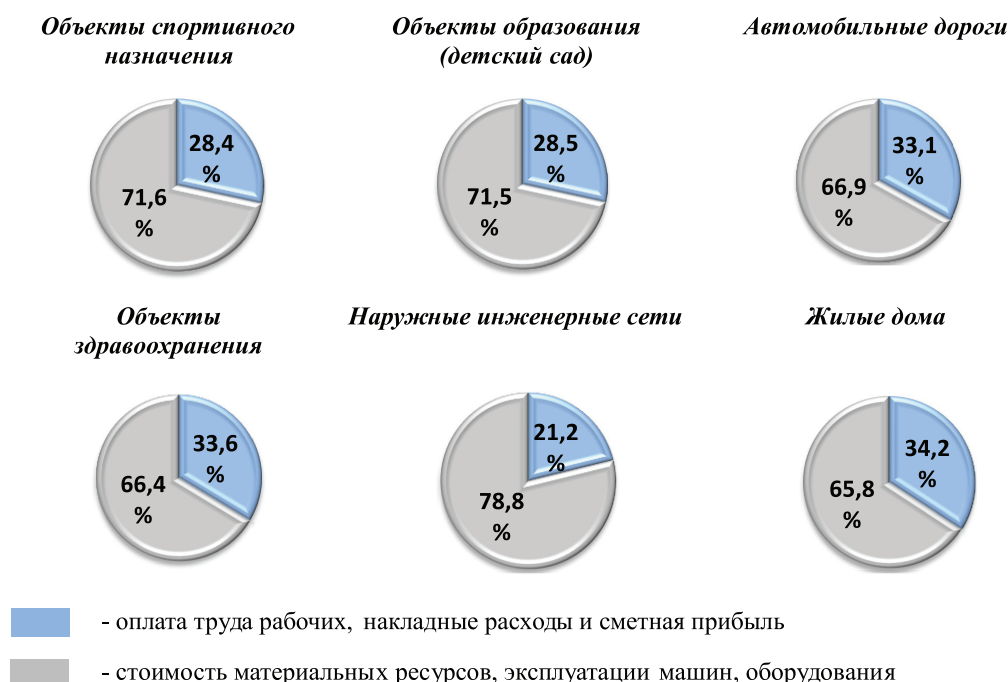


Рис. 5. Относительные сметные затраты подрядных организаций, зависящие от оплаты труда рабочих

«мониторинг» изучается и используется в науке и практике [8]. Основная сфера применения результатов мониторинга в строительной отрасли – в оценке рыночной стоимости строительных, монтажных, ремонтно-строительных работ, объектов строительства в целом на базе реально сложившихся ценовых показателей материальных, технических и трудовых ресурсов на региональном уровне.

Список литературы

1. Бовталенко Н.О., Дидковская О.В., Мамаева О.А. Региональные особенности оценки стоимости строительства объектов недвижимости на различных этапах инвестиционно-строительного процесса (статья) // Строительство и недвижимость: экспертиза и оценка: материалы 4-й международной конференции. – Прага – Москва, 2007. – С. 303–313.
2. Дидковская О.В. Дорого строим? Причины и «виновные» // Нормирование и оплата труда в строительстве. – М.: ИД «Панорама». – 2010. – № 9. – С. 56–63.
3. Дидковская О.В. От сметного ценообразования к стоимостному инжинирингу // Нормирование и оплата труда в строительстве. – М.: ИД «Панорама», 2014. – № 1. – С. 56–64.
4. Дидковская О.В. Методы воздействия на цикл деловой активности в строительстве в современных условиях // Перспективные исследования науки и техники – 2013: материалы IX международной научно-практической конференции. Вып. 10. Экономические науки. – Прага: Sp.z o.o. «Nauka i studia», 2013. – С. 6–8.
5. Дидковская О.В., Ильина М.В., Мамаева О.А., Конаволова М.А. Сметное ценообразование как основа формирования стоимости строительства: монография. – Самара, 2012. – 194 с.
6. Дидковская О.В., Мамаева О.А. Мы не можем ждать милостей от ценообразования, сформировать систему и эффективно ее использовать – наша задача // Информационно-аналитический портал «Цена вопроса» [Электронный ресурс]. – Режим доступа: http://tsenavopros.ru/community/new_detail.php?ID=7347 (дата обращения: 10.04.2015).
7. Мамаева О.А. Развитие территориальной системы стоимостного инжиниринга // «Традиции и инновации в строительстве и архитектуре: материалы 70-й юбилейной Всероссийской научно-технической конференции по итогам НИР 2012 год. – Самара: СГАСУ, 2013. – Ч.1. – С. 285–286.

8. Силка Д.Н. Методология создания механизма эффективного управления циклом деловой активности в строительстве: автореф. дис. ... д-ра экон наук. – М., 2014. – 42 с.

References

1. Bovtalenko N.O., Didkovskaya O.V., Mamaeva O.A. *Trudy 4 Mezhdunarodnoy Konferentsii «Stroitelstvo i nedvizhimost: ekspertiza i otsenka»* (Proc. 4 Int. Symp. «Construction and real estate: examination and evaluation»). Praga – Moscow, 2007, pp. 303–313.
2. Didkovskaya O.V. *Normirovanie i oplata truda v stroitelstve*, 2010, no. 9, pp. 56–63.
3. Didkovskaya O.V. *Normirovanie i oplata truda v stroitelstve*, 2014, no.1, pp. 56–64.
4. Didkovskaya O.V. *Trudy 9 Mezhdunarodnoy Konferentsii «Perspektivnye issledovaniya nauki i tekhniki-2013»* (Proc. 9 Int. Symp. «Prospective studies of science and technology – 2013»). Praga, 2013, pp. 6–8.
5. Didkovskaya O.V., Ilina M.V., Mamaeva O.A., Konovalova M.A. *Smetnoe tsenoobrazovanie kak osnova formirovaniya stoimosti stroitelstva*. (Estimated pricing as the basis for the formation of the cost of construction). Samara, 2012. 194 p.
6. Didkovskaya O.V., Mamaeva O.A. *My ne mozhem zhdat milostei ot tsenoobrazovaniya? Sformirovat sistemu i effektivno ee ispolzovat-nasha zadacha*. Available at: http://tsenavopros.ru/community/new_detail.php?ID=7347 (accessed: 10.04.2015).
7. Mamaeva O.A. *Trudy 70 Vserossiiskoi Konferentsii «Traditsii i innovatsii v stroitelstve i arkhitekture»* (Proc. 70 Int. Symp. «Tradition and Innovation in Building and Architecture») Samara, SGASU, 2013, pp. 285–286.
8. Silka D.N. *Metodologiya sozdaniya mekhanizma effektivnogo upravleniya tsiklom delovoi aktivnosti v stroitelstve* (Methodology of creation of a mechanism for effective management of the business cycle in building). Moscow, 2014. 42 p.

Рецензенты:

Кожевникова М.К., д.э.н., профессор, зав. кафедрой ценообразования в строительстве и промышленности, Строительный институт, ФГАОУ ВПО «Уральский федеральный университет имени первого Президента России Б.Н. Ельцина», г. Екатеринбург;
 Тюкавкин Н.М., д.э.н., доцент, зав. кафедрой экономики, ФГБОУ ВПО «Самарский государственный университет», г. Самара.

УДК 338.45.01

**АНАЛИЗ И ОЦЕНКА ВЛИЯНИЯ ИННОВАЦИОННОЙ ДЕЯТЕЛЬНОСТИ
НАУКОЕМКИХ ПРЕДПРИЯТИЙ РКП НА ЭКОНОМИКУ СТРАНЫ****Еремеева С.В., Еремеев Д.В.***ФГБОУ ВО «Сибирский государственный аэрокосмический университет
имени академика М.Ф. Решетнева», Красноярск, e-mail: ixh@list.ru*

В представленной работе поставлена проблема развития конкурентной отечественной экономики. Данную задачу в современных условиях можно и нужно решать за счет реактивного развития наукоемких предприятий в нескольких опережающих отраслях народного хозяйства. В статье проанализированы отличия наукоемкого предприятия от традиционного промышленного производства. Представлены основные тенденции в развитии, характерные для наукоемкого предприятия. Раскрыты особенности, присущие инновационной деятельности наукоемкого предприятия в нашей стране. Дана краткая характеристика развития инновационной деятельности в ракетно-космической промышленности за последние годы. На основании открытых источников статистической информации проведен анализ объема инновационного производства продукции (работ, услуг) по основным видам экономической деятельности. Показаны роль и значение наукоемких предприятий ракетно-космической промышленности в развитии российской экономики, через выпуск наукоемкой продукции.

Ключевые слова: наукоемкое предприятие, ракетно-космическая промышленность, особенности инновационной деятельности наукоемких предприятий РКП, экономическое развитие РФ

**ANALYSIS AND EVALUATION OF THE INFLUENCE
OF INNOVATIVE ACTIVITY HIGH-TECH ENTERPRISES
OF THE ROCKET AND SPACE INDUSTRY ON THE ECONOMY****Eremeeva S.V., Eremeev D.V.***Siberian State Aerospace University named after Academician M.F. Reshetnev, e-mail: ixh@list.ru*

In the present paper the problem of the development of a competitive domestic economy. This problem in modern conditions can and should be addressed by a jet of high-tech enterprises in several leading sectors of the economy. The article analyzes the differences between high-tech companies from the traditional industrial production. The main trends in the development of characteristic of high technology enterprise. The features inherent in the innovation of high-tech enterprise in our country. A brief description of the development of innovation in the aerospace industry in recent years. Based on the open source statistical analysis the volume of innovative production of goods (works, services) by the main economic activities. The role and significance of high-tech enterprises of rocket and space industry in the development of the Russian economy through the issuance of high-tech products.

Keywords: high-tech enterprises, aerospace industry, especially high-tech innovation enterprises of the rocket and space industry, the economic development of the Russian Federation

Основным стратегическим направлением развития отечественной экономики в современных условиях жесткой конкуренции является модернизация национальной экономики при опережающем развитии отечественных высокотехнологичных и наукоемких отраслей, связанных с промышленным производством и сферой услуг. В данной ситуации речь идет не только о переходе на пятый, а в ближайшей перспективе и на следующие технологические уклады, но и о придании отдельным отраслям экономики роли «локомотива» в инновационном развитии для всех остальных отраслей отечественной промышленности. При этом развитие конкретных наукоемких производств является основным направлением развития со стороны государства. Данный подход связан с тем, что наукоемкие производства динамично развиваются, опережая по темпам прироста выпуска продукции все остальные предприятия той или иной отрасли.

Современные наукоемкие предприятия принадлежат уже не к традиционной экономике, а к экономике, построенной на знаниях. Организация инновационной деятельности наукоемкого предприятия призвана решать все вопросы и проблемы создания продукции, начиная от научного исследования и опытно-конструкторской работы и до серийного производства. При этом необходимо понимать, что все проводимые исследования, разработки и производство направлены на достижение конкретного финансово-экономического результата. Наукоемкое предприятие отличается от традиционного тем, что в нем реализуется большой объем НИОКР, которые выполняются конструкторскими бюро, научно-исследовательскими институтами, подразделениями самого предприятия, вузами и т.д. По данной причине существенная часть производственных мощностей загружена выполнением экспериментальных образцов,

а также их доводкой во время производства по причине появления различных модификаций и изменений. В данной связи необходимо установление прочных связей между всеми участниками производственного процесса создания и выпуска продукции, что приводит к организации научно-производственного комплекса или холдинговых структур, а также к диффузии инноваций через контрагентов из смежных отраслей. Сегодня необходимо учитывать мировой опыт инновационного развития, который показывает, что процесс изменения технологии доминирует над производством. В результате такой тенденции возникает постоянная необходимость в обновлении основных производственных фондов и развитии соответствующей мировым стандартам опытно-экспериментальной базы. Происходит постоянный поиск и обновление объектов исследования, технологии, разработок, производства, конструктивных решений, информационных потоков и т.п. Ключевое значение при этом имеет подготовка специалистов, владеющих интегрированными знаниями в области приоритетных технологий и организации промышленного производства. По этой причине значительную долю в общей численности производственно-промышленного персонала организации занимают высококвалифицированные инженерно-технические работники и ученые. Периодически изменяются количественные и качественные показатели оценки эффективности производства. Идет постоянный процесс совершенствования научно-производственной структуры. В связи с динамичностью выпуска продукции во времени, усложнена задача равномерной загрузки и использования потенциала предприятия. По причине сложности создания наукоемкой продукции а также специализации организации, необходима разветвленная внутриотраслевая и межотраслевая кооперация.

В экономической литературе и на практике проблемам развития наукоемких производств в последнее время уделяется большое внимание. В данной работе под наукоемким предприятием предлагается понимать научно-производственную организацию, целью деятельности которой является разработка и производство наукоемкой продукции, а отличительными особенностями выступают: высокая доля затрат на исследования и разработки, высокий уровень квалификации персонала и применяемых технологий [2].

Наукоемкое предприятие сосредотачивает в своих руках как разработку самого инновационного высокотехнологичного продукта и технологию его выпуска, так

и его производство и реализацию. Кроме того, деятельность наукоемкого предприятия характеризуется следующими показателями:

- способность данных организаций решать комплекс проблем, связанных с созданием новой продукции: от научно-практических исследований до производства, эксплуатации и послегарантийного обслуживания;

- доля работников, занимающихся научными исследованиями и разработками, в общей численности персонала предприятия, существенно выше, чем в среднем по промышленности;

- научно-исследовательские и опытно-конструкторские работы являются основным этапом в жизненном цикле продукта и всегда предшествуют выполнению любого заказа и продолжают в течение всей работы над изделием;

- высокая доля экспериментального и опытного производства в общем объеме производства;

- как правило, более высокий уровень оплаты труда по сравнению со смежными отраслями;

- наличие разветвленной внутренней, межотраслевой и межнациональной кооперации, вызванной сложностью наукоемкой продукции;

- удельный вес добавленной стоимости в объеме произведенной продукции превышает аналогичный среднепромышленный показатель.

С учетом вышеприведенных характеристик наукоемкого производства можно сформулировать особенности в инновационной деятельности наукоемкого предприятия:

- одновременное выполнение различных задач, например по государственному заказу (ГЗ) и гражданскому производству;

- высокая доля затрат на НИОКР в общей структуре затрат, как правило достигающая 60 и более процентов [1];

- длительный инновационный цикл, наиболее продолжительными по времени являются НИОКР;

- высокая неопределенность выполнения научных и производственных процессов, связанных с большим количеством факторов воздействия внешней среды, ведет к необходимости принятия инновационных решений в условиях риска;

- высокий профессиональный уровень трудовых ресурсов, как научных работников, так и производственного персонала;

- высокий организационно-технологический уровень при производстве наукоемкой продукции.

Среди предприятий, занимающихся выпуском наукоемкой продукции, необходимо выделить организации, относящиеся к ракетно-космической промышленности (РКП). Именно они еще могут на равных конкурировать на мировых рынках с ведущими производителями. К примеру, в 2011 году доля ракетно-космической промышленности России в общемировом производстве ракетно-космической техники составила 10,7% [4].

РКП является одной из наиболее динамично развивающихся отраслей промышленности России [1, 3]. За период 2006–2010 гг. темп роста объема продукции, произведенной предприятиями РКП, составил 197,3%. Динамика развития РКП проявляется и в росте основных фондов. За период 2008–2010 гг. темп роста основных фондов РКП составил 235,4%,

к примеру, в добывающей промышленности – 172%, а в обрабатывающей промышленности – только 138%.

Важным показателем, характеризующим место РКП в экономике России, являются затраты на НИОКР. На долю предприятий ракетно-космической промышленности приходится более 40% затрат от общей суммы финансирования НИОКР, выделяемых из федерального бюджета [1].

Инновационное развитие наукоемких предприятий РКП через распространение инноваций оказывает позитивное воздействие и на экономику нашей страны. Анализируя данные, представленные Федеральной службой государственной статистики [5], можно с уверенностью сказать, что предприятия ракетно-космической промышленности наращивают выпуск инновационной продукции (таблица).

Объем инновационного производства продукции (работ, услуг)
по видам экономической деятельности

	Отгружено товаров собственного производства, выполнено работ и услуг собственными силами					
	всего			в том числе инновационные товары, работы, услуги		
	2012	2013	2014	2012	2013	2014
Всего, в том числе:	35 944 433,7	38 334 530,2	41 233 490,9	2 872 905,1	3 507 866,0	3 579 923,8
1. Высокотехнологичные виды экономической деятельности, в т.ч.:	1 223 106,4	1 404 419,5	1 551 983,2	175 318,2	237 489,4	274 801,7
Производство электронных компонентов, аппаратуры для радио, телевидения и связи	265 555,0	281 185,6	313 132,2	27 998,0	37 565,7	50 103,8
Производство медицинских изделий; средств измерений, контроля, управления и испытаний; оптических приборов, фото- и кинооборудования	283 468,2	303 002,4	353 151,8	43 128,0	55 332,0	65 947,5
Производство летательных аппаратов, включая космические	432 325,1	563 231,1	627 718,4	72 310,5	109 554,4	135 288,1
2. Среднетехнологичные виды экономической деятельности, в т.ч.:	4 886 605,9	5 074 257,5	5 078 338,7	785 190,0	779 083,8	753 460,7
Химическое производство (без производства фармацевтической продукции и взрывчатых веществ)	1 448 276,0	1 471 387,0	1 591 816,2	134 239,8	126 774,3	137 851,2
Производство машин и оборудования	1 031 561,3	1 105 423,0	1 062 025,8	62 289,4	68 797,0	56 181,6
Производство автомобилей, прицепов и полуприцепов	1 544 814,9	1 628 899,2	1 597 760,0	484 900,4	477 291,0	477 349,1
3. Наукоемкие виды экономической деятельности, в т.ч.:	3 631 620,3	3 722 603,9	4 045 629,2	219,0	431 561,8	541 851,8
Деятельность в области электросвязи	15255892,3	1 408 420,1	1 456 676,2	383172,1	28 170,8	30 258,2
Научные исследования и разработки	918 418,3	1 037 144,8	1 173 828,3	283 957,3	344 650,1	464 188,8

По удельному весу инновационных товаров, работ, услуг в общем объеме отгруженных товаров, выполненных работ, услуг организаций промышленного производства экономическая деятельность – производство летательных аппаратов, включая космические, занимает второе место (в 2014 – 21,6%) после производства автомобилей, прицепов и полуприцепов (в 2014 – 29,9%). Однако за рассматриваемый период доля инновационной продукции при производстве летательных аппаратов, включая космические, выросла практически на 30% (с 16,7% в 2012 г. до 21,6% в 2014 г.).

В последнее время государство выделяет значительные средства на исследование и использование космического пространства. Так, по федеральному бюджету на 2012–2014 гг. в 2014 г. затраты на реализацию Федеральной космической программы составят 119,3 млрд руб., что на 14,2% больше, чем в 2012 г. Все это предъявляет повышенные требования к эффективности деятельности предприятий РКП. Так, согласно Государственной программе Российской Федерации «Космическая деятельность России на 2013–2020 годы» [4] перед РКП поставлены задачи, которые необходимо решить в ближайшей перспективе:

– увеличение доли РФ в мировом производстве космической техники с 10 до 14% в 2015 г. году и 16% в 2020 г.;

– создание научно-технического задела в области проектирования, производства и испытаний новых поколений КА с увеличенным сроком активного существования до 15 лет и более;

– разработка новых конкурентоспособных производственных технологий, технологий спутниковой связи, дистанционного зондирования Земли, навигационного обеспечения, поиска и спасения терпящих бедствие, мониторинга чрезвычайных ситуаций, слежения и мониторинга подвижных объектов с использованием космической автоматической идентификационной системы и персональных радиобуев;

– модернизация и переоснащение ракетно-космической промышленности, что обеспечит увеличение объема производства по сравнению с 2011 годом более чем в 2 раза.

Решение вышеперечисленных задач не представляется возможным без участия наукоемких предприятий ракетно-космической промышленности. Создание крупных интегрированных структур,

построение эффективных наукоемких производств и применение инновационных механизмов управления наукоемкими предприятиями ракетно-космической промышленности будут являться определяющими факторами экономического развития отечественной экономики в ближайшей перспективе.

Список литературы

1. Бауэр В.П., Ковков Дж.В., Московский А.М., Сенчагов В.К. Состояние и механизмы развития ракетно-космической промышленности России. – М.: Институт экономики РАН, 2012. – 53 с.
2. Еремеева С.В. Инструменты оценки и управления развитием инновационного потенциала наукоемкого предприятия РКП: дис. ... канд. экон. наук. – Красноярск, СибГАУ. 2015. – 125 с.
3. Федеральная космическая программа России на 2006–2015 годы [электронный ресурс:] (<http://www.federspace.ru>) (Дата обращения 24.07.2015).
4. Государственная программа Российской Федерации «Космическая деятельность России на 2013 – 2020 годы» [электронный ресурс:] (<http://www.federspace.ru>) (Дата обращения 23.08.2015).
5. Федеральная служба государственной статистики [Электронный ресурс:] – Режим доступа: <http://www.gks.ru/> (Дата обращения 18.11.2015).

References

1. Baujer V.P., Kovkov Dzh.V., Moskovskij A.M., Senchagov V.K. Sostojanie i mehanizmy razvitiya raketno-kosmicheskoy promyshlennosti Rossii. M.: Institut jekonomiki RAN, 2012. 53 p.
2. Eremeeva S.V. Instrumenty ocenki i upravlenija razvitiem innovacionnogo potenciala naukoemkogo predpriyatija RKP: dis. ... kand. jekon. nauk. Krasnojarsk, SibGAU. 2015. 125 p.
3. Federalnaja kosmicheskaja programma Rossii na 2006–2015 gody [jelektronnyj resurs:] (<http://www.federspace.ru>) (Data obrashhenija 24.07.2015).
4. Gosudarstvennaja programma Rossijskoj Federacii «Kosmicheskaja dejatel'nost Rossii na 2013 2020 gody» [jelektronnyj resurs:] (<http://www.federspace.ru>) (Data obrashhenija 23.08.2015).
5. Federalnaja sluzhba gosudarstvennoj statistiki [Jelektronnyj resurs:] Rezhim dostupa: <http://www.gks.ru/> (Data obrashhenija 18.11.2015).

Рецензенты:

Ерыгина Л.В., д.э.н., профессор, декан инженерно-экономического факультета, Сибирский государственный аэрокосмический университет имени академика М.Ф. Решетнева, г. Красноярск;

Горохов Ю.В., д.т.н., доцент, профессор кафедры производственного менеджмента, Красноярский институт водного транспорта, филиал, ФГБОУ ВО «Сибирский государственный университет водного транспорта», г. Красноярск.

УДК 65.012.22

**ОБЕСПЕЧЕНИЕ УСТОЙЧИВОСТИ ЭКОНОМИЧЕСКОГО РАЗВИТИЯ
С УЧЕТОМ СПЕЦИФИКИ ЖИЗНЕННОГО ЦИКЛА ПРЕДПРИЯТИЙ****Журова Л.И.***ОАНО ВО «Волжский университет имени В.Н. Татищева» (институт),
Тольятти, e-mail: zhurova.li@mail.ru*

Увеличение скорости и масштабов глобальных экономических изменений, нарастание неопределенности изменений определяют актуальность обеспечения способности предприятий противостоять возмущающим воздействиям среды, устойчиво сохранять стратегический вектор развития, концентрируя усилия и ресурсы не только на нейтрализации возникающих угроз, но и на использовании новых возможностей. Одним из наиболее эффективных механизмов управления предприятиями, позволяющих адекватно реагировать на быстро изменяющиеся рыночные условия, обеспечить их сбалансированное развитие и долгосрочную конкурентоспособность, являются механизмы, базирующиеся на использовании концепции устойчивого развития. Формирование таких механизмов предполагает учет множества факторов, влияющих на уровень устойчивости предприятий в процессе их развития и условия его обеспечения, в том числе особенностей конкретной стадии жизненного цикла развития предприятий. В работе обоснована необходимость учета специфики стадий жизненного цикла предприятия при формировании механизмов обеспечения устойчивости его развития, определены приоритетные компоненты экономической устойчивости и направления их развития на стадиях жизненного цикла, обоснованы ресурсы экономического развития, источники и методы их формирования, направления распределения.

Ключевые слова: устойчивость, устойчивость экономического развития, жизненный цикл предприятия**SUSTAINABILITY ECONOMIC DEVELOPMENT SPECIFIC
TO THE ENTERPRISES LIFE CYCLE****Zhurova L.I.***Volzhsky University named after V.N. Tatischev, Togliatti, e-mail: zhurova.li@mail.ru*

Increasing the speed and scale of global economic change, the growing relevance of measurement uncertainty is determined to ensure the ability of enterprises to confront the disturbing effects of the environment, to maintain stable strategic vector of development, concentrating efforts and resources not only to neutralize the emerging threats, but also on the use of the new features. One of the most effective mechanisms for management of enterprises, to respond adequately to the rapidly changing market conditions, to ensure their balanced development and long-term competitiveness are the mechanisms based on the use of the concept of sustainable development. The formation of such mechanisms involves consideration of many factors affecting the level of sustainability of enterprises in the process of their development and the conditions for its software, including features of the particular stage of the life cycle of enterprise development. The paper substantiates the necessity of taking into account the specifics of the enterprise life cycle stages in the formation of mechanisms to ensure the sustainability of its development, identified the priority components of economic stability and the direction of their development life cycle, proved resources of economic development, sources and methods of their formation, the direction of the distribution.

Keywords: sustainability, sustainability economic development, enterprise life cycle

Функционирование предприятий в условиях высокой динамичности окружающей среды предопределяет необходимость разработки механизмов устойчивого экономического развития предприятий как ключевого набора методов и инструментов организации их финансово-хозяйственной деятельности, направленной на обеспечение конкурентоспособности предприятий на целевых рынках.

Методологические и практические аспекты обеспечения устойчивости экономического развития предприятий нашли отражение в работах Л.А. Базаровой, А.И. Балашова, Л.С. Белоусовой, Т.В. Колосовой, А.Г. Корякова, Л.В. Сааковой, Т.В. Терентьевой, Г.З. Щербаковского, Г.Р. Яруллиной и др. Сложность проблемы обеспечения устойчивости развития предприятий в силу

ее неоднозначности и многогранности обуславливает необходимость дополнительных исследований по данному направлению.

Обеспечение устойчивости предприятия в процессе его развития требует специальных целенаправленных управленческих усилий, которые реализуются соответствующими компенсационными механизмами. Набор указанных механизмов описывается в научной литературе для различных типов частных задач управления обеспечением устойчивого развития и имеет разнонаправленный характер [3, 4, 6, 7].

Разработка механизмов обеспечения устойчивого экономического развития предполагает учет множества факторов, влияющих на уровень устойчивости предприятий в процессе их развития и условия его обеспечения. В работе [5] нами обобщена

и дополнена классификация факторов экономической устойчивости предприятия. В числе важных факторов, которые требуется учитывать при определении приоритетных направлений устойчивого экономического развития предприятия и обоснования механизмов обеспечения устойчивости развития, необходимо выделить особенности стадии жизненного цикла развития предприятия.

Существуют различные модели жизненных циклов организаций. Так, в частности, Г. Липпитт и У. Шмидт выделили три стадии в развитии организации (рождение, юность, зрелость) [10]. В модели Л. Грейнера выделены пять стадий эволюции организации, каждая из которых содержит относительно спокойный период роста, который заканчивается управленческим кризисом: рост через креативность; рост через директивное руководство; рост через делегирование; рост через координацию; рост через сотрудничество [9]. И. Адизес выделяет десять этапов, которые проходит организация в процессе своей жизнедеятельности: ухаживание; младенчество; бурные годы – «Давай-Да-

вай»; юность; расцвет; упадок; аристократизм; этап Салем-Сити, бюрократизм; смерть [1]. Сравнительный анализ моделей жизненного цикла организаций проводится Г.В. Широковой и О.Ю. Серовой, которые обобщили пятиэтапную модель, включающую стадии становления, накопления, зрелости, диверсификации, упадка [8].

Каждая стадия жизненного цикла имеет свои отличительные характеристики: цели развития; объемы продаж и темпы их изменения; тип организационной структуры; степень централизации управления; уровень экономического потенциала и потребность в ресурсах развития и т.п. Учет специфики стадий жизненного цикла организации позволяет предусмотреть появление типичных проблем развития, определить приоритетные компоненты экономической устойчивости развития предприятия (в работе [2] нами выделены производственная, финансовая, инновационная, организационно-управленческая, маркетинговая компоненты экономической устойчивости), обосновать адекватные особенностям конкретной стадии механизмы обеспечения устойчивого развития.

Таблица 1

Особенности обеспечения экономической устойчивости развития предприятия на стадиях жизненного цикла

Базовые факторы и условия обеспечения ЭУ*	Стадия жизненного цикла				
	Становление	Накопление	Зрелость	Диверсификация	Упадок
1	2	3	4	5	6
Условия функционирования предприятия на стадии жизненного цикла	Высокие барьеры входа в отрасль, на рынок. Низкая конкурентная позиция на рынке. Высокий уровень издержек и потребности в ресурсах развития	Упрочение конкурентной позиции на рынке, рост доли рынка. Агрессивность конкурентов. Высокая потребность в ресурсах для обеспечения роста. Высокие издержки. Усложнение оргструктуры. Рост рыночной стоимости предприятия	Устойчивая конкурентная позиция на рынке. Насыщение рынка. Наличие собственных ресурсов. Замедление темпов роста рыночной стоимости предприятия	Выход на новые рынки (сегменты рынка). Высокая потребность в ресурсах для обеспечения диверсификации. Рост издержек. Управление проектами	Низкая конкурентная позиция, сокращение доли рынка. Агрессивность конкурентов. Дефицит собственных ресурсов. Снижение приверженности сотрудников к организации. Рост издержек. Снижение рыночной стоимости
Цели развития предприятия	Обеспечение выхода на рынок и выживание	Обеспечение высоких темпов операционной деятельности	Поддержка существующих направлений бизнеса и обеспечение устойчивого положения на рынке	Обеспечение высоких темпов операционной деятельности посредством продуктовой, отраслевой и региональной диверсификации	Сохранение достигнутых результатов, снижение затрат, стабилизация деятельности

Окончание табл. 1

1	2	3	4	5	6
Уровень ЭУ	Низкий	Средний, выше среднего	Высокий	Высокий	Низкий
Приоритетные компоненты ЭУ и направления их развития	1**. Маркетинговая (разработка эффективной рекламной кампании, концентрация усилий на развитие рынка). 2. Производственная (формирование материально-технической базы, развитие технологий). 3. Финансовая (в т.ч. инвестиционная) (привлечение источников финансирования с меньшей стоимостью, управление ликвидностью)	1. Производственная (расширение материально-технической базы, стандартизация технологических процессов, повышение качества продукции, снижение производственных издержек, оптимизация поставок). 2. Организационно-управленческая (наем, повышение квалификации персонала, рациональная организация труда). 3. Финансовая (в т.ч. инвестиционная) (формирование эффективной программы реального инвестирования, эффективной политики управления активами, оптимизация структуры капитала)	1. Организационно-управленческая (формирование эффективной системы планирования, контроля и учета, создание эффективной организационной и финансовой структур, обеспечение высокого уровня квалификации и организационной культуры менеджеров, формирование эффективной системы мотивации персонала)	1. Инновационная (создание и освоение новой продукции, новых технологий в сферах производства, управления, сбыта). 2. Финансовая (в т.ч. инвестиционная) (разработка активной эмиссионной политики, политики заимствования, эффективное управление инвестиционными проектами). 3. Организационно-управленческая (создание эффективной системы проектного управления, повышение квалификации инвестиционных менеджеров, использование эффективных методов и инструментов управления проектами)	1. Организационно-управленческая (определение форм и методов использования механизмов антикризисного управления предприятием, привлечение антикризисных менеджеров, пересмотр рыночной стратегии). 2. Финансовая (в т.ч. инвестиционная) (ускорение поступления денежных средств, сокращение денежных оттоков, своевременный вывод капитала)
Приоритетные ресурсы, обеспечивающие ЭУ	1**. Нематериальные. 2. Материальные. 3. Трудовые. 4. Финансовые (в т.ч. инвестиционные)	1. Материальные. 2. Трудовые. 3. Нематериальные. 4. Финансовые (в т.ч. инвестиционные)	1. Трудовые. 2. Нематериальные	1. Нематериальные. 2. Материальные. 3. Финансовые (в т.ч. инвестиционные). 4. Трудовые	1. Трудовые. 2. Финансовые (в т.ч. инвестиционные). 3. Нематериальные. 4. Материальные
Потребность в ресурсах	Высокая потребность в ресурсах для закрепления позиций на рынке (формирование основного и оборотного капитала, продвижение товара)	Высокая потребность в ресурсах для обеспечения высоких темпов роста операционной деятельности (формирование основного и оборотного капитала)	Потребность в ресурсах для поддержания существующих направлений бизнеса (обновление основных фондов, продвижение товаров)	Высокая потребность в ресурсах для обеспечения продуктовой, отраслевой, региональной диверсификации	Высокая потребность в ресурсах для обеспечения текущей деятельности и стабилизации положения предприятия
Базовые инструменты достижения целевого уровня ЭУ	Сбытовая политика, управление затратами, финансовая и инвестиционная политика	Производственная политика, кадровая политика, финансовая и инвестиционная политика	Ассортиментная политика, коммуникационная политика, реинжиниринг	Инновационная политика, сбытовая политика, инвестиционная политика	Оптимизация затрат, антикризисная финансовая политика, реинжиниринг

Примечание. *ЭУ – экономическая устойчивость; ** – уровень приоритета.

Таблица 2

Критерии оценки финансовых ресурсов на стадиях жизненного цикла предприятия

Критерии оценки финансовых ресурсов	Стадия жизненного цикла				
	Становление	Накопление	Зрелость	Диверсификация	Упадок
Источники и методы формирования финансовых ресурсов	Собственные источники финансирования, высокая доля заемных средств (привлеченных для открытия бизнеса), риски привлечения кредитных ресурсов. Метод самофинансирования	Заемные источники финансирования, внешние источники формирования собственных финансовых ресурсов. Кредитное финансирование, акционерное финансирование	Собственные источники финансирования, доступ к заемным источникам. Самофинансирование, кредитное финансирование для крупных проектов	Собственные источники финансирования, доступ к заемным источникам. Самофинансирование, кредитное финансирование, акционерное финансирование	Собственные источники финансирования, сложность привлечения заемных источников. Самофинансирование (в основном за счет прибыли от внереализационной деятельности)
Направления распределения финансовых ресурсов	Значительные вложения в основной капитал, производственные запасы, затраты на продвижение товара	Значительные объемы финансирования прироста основного капитала и товарно-материальных запасов	Низкие объемы инвестиций в основной капитал и прирост товарно-материальных запасов, реинвестирование иных приоритетных направлений развития	Значительные инвестиции в основной капитал и прирост товарно-материальных запасов (по направлениям диверсификации)	Дезинвестирование средств
Эффективность использования финансовых ресурсов	Значительный период оборота оборотного капитала, низкая отдача на вложенный капитал	Сокращение периода оборота средств, вложенных в деятельность предприятия, рост показателей рентабельности	Поддержание максимального уровня рентабельности, сокращение издержек	Обеспечение эффективного использования финансовых ресурсов по направлениям диверсификации	Снижение показателей рентабельности и увеличение периода оборота

С использованием пятиэтапной модели в табл. 1 представим особенности обеспечения экономической устойчивости развития предприятия на стадиях его жизненного цикла.

На каждой стадии жизненного цикла одни и те же факторы оказывают различное воздействие на параметры экономической устойчивости развития предприятия, и на каждой стадии требуются свои методы и инструменты обеспечения устойчивости развития предприятия.

Как видно из табл. 1, одним из приоритетных ресурсов развития предприятия являются финансовые (в том числе инвестиционные) ресурсы, которые обеспечивают стадии развития в соответствии с условиями и правилами поведения предприятия на данных стадиях. Поэтому следует предварительно оценивать характеристики финансовых ресурсов с точки зрения возможностей их формирования и эффективности исполь-

зования. В табл. 2 представим источники и методы формирования финансовых ресурсов, направления их распределения, эффективность использования на стадиях жизненного цикла предприятия.

Таким образом, учет особенностей развития предприятий на различных стадиях жизненного цикла позволяет обосновать и систематизировать факторы развития с учетом SWOT-анализа по каждой стадии развития, такие как цели развития, приоритетные направления экономической устойчивости развития, определить приоритетные ресурсы, требуемые на каждой стадии для обеспечения устойчивого экономического развития предприятий, оценить возможные источники инвестиций и методы их привлечения, а также направления распределения, выработать адекватные методы и инструменты обеспечения устойчивого экономического развития предприятий.

Список литературы

1. Адизес И. Управление жизненным циклом корпораций / пер. с англ. – М.: Изд-во «Манн, Иванов и Фербер», 2014.
2. Афоничкин А.И., Журова Л.И. Модель оценки экономической устойчивости предприятий // Фундаментальные исследования. – 2015. – № 10–1. – С. 131–136. [Электронный ресурс]. – Режим доступа: http://www.rae.ru/fs/?section=content&op=show_article&article_id=10008404 (дата обращения: 01.11.2015).
3. Базарова Л.А. Менеджмент устойчивого развития компании: монография. – М: АСВ, 2006.
4. Балашов А.И. Формирование механизма устойчивого развития фармацевтической отрасли: теория и методология: монография. – СПб.: СПбГУЭФ, 2012.
5. Журова Л.И. Система факторов анализа экономической устойчивости предприятия // Наука и образование: фундаментальные основы, технологии, инновации. Сборник материалов межд. науч. конф. (Оренбург, 15–17 сентября 2015 г.). Часть 3. – Оренбург, 2015. – С. 151–155.
6. Колосова Т.В. Управление устойчивым развитием предприятий в условиях внедрения инноваций: монография. – Н. Новгород: ННГАСУ, 2009.
7. Саакова Л.В. Эффективность устойчивого развития корпоративных структур в экономике знаний: формирование интеллектуального потенциала: монография. – СПб.: Изд-во СПбГУЭФ, 2012.
8. Широкова Г.В., Серова О.Ю. Модели жизненных циклов организаций: теоретический анализ и эмпирические исследования // Вестник Санкт-Петербургского университета. – 2006. – Сер. 8., Вып.1. – С. 3–27.
9. Greiner L.E. Evolution and Revolution as Organizations Grow // Harvard Business Review. – 1972. – Vol. 50. July-August. – № 4. – P. 37–46.
10. Lippitt G.L., Schmidt W.A. Crisis in a Developing Organization // Harvard Business Review. – 1967. – Vol. 45. – № 6. – P. 102–112.
2. Afonichkin A.I., Zhurova L.I. Model ocenki jekonomicheskoy ustojchivosti pred-prijatij // Fundamentalnye issledovaniya. 2015. no. 10–1. pp. 131–136. Available at: http://www.rae.ru/fs/?section=content&op=show_article&article_id=10008404 (accessed 1 November 2015).
3. Bazarova L.A. Menedzhment ustojchivogo razvitiya kompanii: monografija. M.: ASV, 2006.
4. Balashov A.I. Formirovanie mehanizma ustojchivogo razvitiya farmaceuticheskoy otrasli: teorija i metodologija: monografija. SPb.: SPbGUJEF, 2012.
5. Zhurova L.I. Sistema faktorov analiza jekonomicheskoy ustojchivosti predpriyatija // Nauka i obrazovanie: fundamentalnye osnovy, tehnologii, innovacii. Sbornik materialov mezhd. nauch. konf. (Orenburg, 15–17 September 2015). Vol. 3. Orenburg, 2015. pp. 151–155.
6. Kolosova T.V. Upravlenie ustojchivym razvitiem predpriyatij v uslovijah vnedrenija innovacij: monografija. N.Novgorod: NNGASU, 2009.
7. Saakova L.V. Jeffektivnost ustojchivogo razvitiya korporativnyh struktur v jekonomike znanij: formirovanie intellektualnogo potenciala: monografija. SPb.: Izd-vo SPbGUJEF, 2012.
8. Shirokova G.V., Serova O.Ju. Modeli zhiznennyh ciklov organizacij: teoreticheskij analiz i jempiricheskie issledovaniya // Vestnik Sankt-Peterburgskogo universiteta. 2006. Vol. 8. no. 1. pp. 3–27.
9. Greiner L.E. Evolution and Revolution as Organizations Grow // Harvard Business Review. 1972. Vol. 50. July-August. no. 4. pp. 37–46.
10. Lippitt G.L., Schmidt W.A. Crisis in a Developing Organization // Harvard Business Review. 1967. Vol. 45. no. 6. pp. 102–112.

References

1. Adizes I. Upravlenie zhiznennym ciklom korporacij / Per. s angl. M.: Izd-vo «Mann, Ivanov i Ferber», 2014.

Рецензенты:

Афоничкин А.И., д.э.н., профессор кафедры менеджмента организации, ОАНО ВО «Волжский университет имени В.Н. Татищева (институт)», г. Тольятти;
 Искосков М.О., д.э.н., профессор кафедры менеджмента, ФГБОУ ВПО «Тольяттинский государственный университет», г. Тольятти.

УДК 338.48

ПОВЫШЕНИЕ РОЛИ ЭКОЛОГИЧЕСКОГО ТУРИЗМА В СТРУКТУРЕ ПРЕДЛОЖЕНИЯ ВНУТРЕННЕГО ТУРИЗМА В РОССИИ

¹Мартышенко Н.С., ²Золотова В.И.

¹Владивостокский государственный университет экономики и сервиса,
Владивосток e-mail: Natalya.martyshenko@vvsu.ru;

²Дальневосточный федеральный университет, Владивосток, e-mail: Zolotova_prim@mail.ru

Высокие темпы урбанизации вызывают тягу людей к уединенным местам на лоне нетронутой природы. Среди ведущих мотивов туристских путешествий в настоящее время на первый план все больше выдвигается стремление людей к общению с живой природой. С ростом популярности экологического туризма наблюдается повышение внимания к этому виду туризма российских исследователей. В последние годы количество публикаций по тематике экотуризма растет гораздо быстрее, чем по всем другим направлениям туризма. Большая часть публикаций российских ученых в настоящее время размещается в научной электронной библиотеке eLIBRARY.RU. В работе на основе информации о публикациях, размещенных в научной электронной библиотеке eLIBRARY.RU, произведена оценка публикационной активности российских исследователей различных регионов страны в области экологического туризма. На основе анализа публикаций определены основные направления исследований в области экотуризма и выявлены авторы, наиболее активно продвигающие идеи экологического туризма.

Ключевые слова: экологический туризм, окружающая среда, особо охраняемые территории, устойчивое развитие, научная электронная библиотека

INCREASE A ROLE ECOLOGICAL TOURISM IN SENTENCE STRUCTURE OF INTERNAL TOURISM IN RUSSIA

¹Martyshenko N.S., ²Zolotova V.I.

¹Vladivostok State University Economy and Service, Vladivostok, e-mail: Natalya.martyshenko@vvsu.ru;

²Far Eastern Federal University, Vladivostok, e-mail: Zolotova_prim@mail.ru

High rates of an urbanization cause draught of people for lonely places on a bosom of the untouched nature. Among leading motives of tourist travel now on the foreground the aspiration of people to dialogue with wildlife more and more is put forward. With growth of popularity of ecological tourism attention increase to this kind of tourism of the Russian researchers is observed. Last years the quantity of publications on subjects of ecological tourism grows much faster, than in all other directions of tourism. The most part of publications of the Russian scientists takes places now in scientific electronic library eLIBRARY.RU. In work on the basis of the information on the publications placed in scientific electronic library eLIBRARY.RU, the activity estimation under the publication of scientific articles of the Russian researchers of various regions of the country in the field of ecological tourism is made. On the basis of the analysis of publications the basic directions of researches in the field of ecological tourism are defined and authors most actively advancing are revealed goes ecological tourism.

Keywords: ecological tourism, the environment, especially protected territories, sustainable development, scientific electronic library

Экологический туризм, по мнению специалистов, является одним из самых быстро развивающихся видов туризма. По оценкам специалистов, он развивался в три раза быстрее, чем туристская индустрия в целом. Ежегодно количество путешественников, предпочитающих экологический туризм, вырастает на 20%. По различным оценкам, экотуризм составляет 10–20% от всего рынка мирового туризма. Прогнозируется, что в ближайшее десятилетие более 50% мировых туристов предпочтут экологический туризм всем остальным видам туризма. В России в последние годы также наблюдался значительный рост экотуризма.

Повышение внимания к экологическому туризму вполне объяснимо. С ростом хозяйственной деятельности неизбежно связано нарастание экологических проблем.

Улучшить экологическую обстановку человечеству удастся только в пределах весьма ограниченных территорий. Высокие темпы урбанизации вызывают тягу людей к уединенным местам на лоне нетронутой природы. Многочисленные опросы туристов показывают, что среди ведущих мотивов туристских путешествий сегодня на первый план все больше выдвигается стремление людей к общению с живой природой.

Распространение идей сохранения окружающей среды, пожалуй, самый важный из факторов, обусловивших спрос на экологический туризм за последние десятилетия во многих западных странах. Люди торопятся увидеть уголки дикой природы, которые, возможно, через несколько десятилетий исчезнут с лица Земли. В последнее время многие стремятся не просто быть «сторонними

наблюдателями», но внести свой личный вклад в дело сохранения дикой природы. Идея связи между доходами от туризма и охраной природы распространяется все шире, позволяя людям ощутить удовлетворение от того, что их визит окажет содействие охране уникального природного ландшафта.

В список ЮНЕСКО входят девять природных регионов России, привлекательных для международного экотуризма: девственные леса Коми, озеро Байкал, вулканы Камчатки, Центральный Сихотэ-Алинь, Алтайские горы, Убсунурская котловина, Западный Кавказ, остров Врангеля, плато Путорана, Ленские столбы [17]. Кроме этих регионов в России находится очень много других уголков, пригодных для экотуризма. Росту международного экологического туризма в России препятствует не только неразвитая инфраструктура, но и высокие транспортные расходы, а также уровень транспортной доступности.

С ростом популярности экотуризма наблюдается повышение внимания к этому виду туризма российских исследователей. В настоящее время нет однозначного понимания этого вида туризма, а границы понятия весьма размыты.

Термин «экологический туризм» был предложен в 1980 г. мексиканским экономистом Гектором Цебаллос-Ласкурейном. По его мнению, экологический туризм означает сочетание путешествия с бережным отношением к природе и позволяет объединить радость знакомства и изучения образцов флоры и фауны с возможностью содействовать их защите.

Общество экотуризма (США) определяет экологический туризм как «путешествия в места с относительно нетронутой природой. Такие путешествия не нарушают целостности экосистем и ориентированы на получение представления о природных и культурно-этнографических особенностях данной территории».

Всемирная туристическая организация ЮНВТО дает самое широкое толкование экологическому туризму: «экотуризм включает все формы природного туризма, при которых основной мотивацией туристов является наблюдение и приобщение к природе».

К универсальной трактовке понятия экотуризма относится определение: «Формы и виды путешествий, для которых основным туристским ресурсом, позволяющим удовлетворить мотивации и потребности туриста, являются естественная природная среда и ее составляющие – элементы ландшафта, биологическая часть экологических систем, пейзажи и иные компоненты».

В связи с кризисными явлениями в экономике России и обострением международной обстановки российский туризм все больше переориентируется на внутренний туризм, среди которого заметное место занимает экологический туризм. Поэтому исследования в области экологического туризма весьма актуальны для российской туристики.

В качестве основного источника информации аналитического обзора по тематике экологического туризма была выбрана база данных публикаций научных статей, представленных в научной электронной библиотеке eLIBRARY.RU. В настоящее время на платформе eLIBRARY.RU доступны электронные версии более 5200 российских научных журналов. Аудитория читателей включает более 1,4 миллиона человек. Конечно, база данных eLIBRARY.RU включает не полный перечень публикаций. Однако база данных eLIBRARY.RU позволяет с большой степенью объективности судить о формировании научных направлений, складывающихся в отечественной науке.

Об особом внимании исследователей, публикующих свои работы по туризму, к тематике экологического туризма свидетельствует то, что среди всех ключевых слов в публикациях по туризму ключевое слово «экологический туризм» занимает третье место после ключевых слов: «рекреация и туризм», «туризм». Заметим, что полный список ключевых слов в публикациях по туризму включает более 6 тысяч ключевых слов. Количество публикаций по тематике экологического туризма растет гораздо быстрее, чем в среднем по направлению туризм. Распределение публикаций по экологическому туризму по годам представлено на рис. 1. По всей видимости, тенденция по росту публикаций продолжится и в текущем 2015 году. Размещение статей в базе данных eLIBRARY.RU имеет некоторое временное запаздывание.

Публикации по экологическому туризму имеют свой специфический список ключевых слов, отражающих и терминологию, и основную мысль публикации. В публикациях по этому виду туризма наиболее часто встречаются 16 ключевых слов. После объединения очень близких ключевых слов или синонимов был сформирован список наиболее распространенных ключевых слов в публикациях по теме экологического туризма (рис. 2).

Приоритет слов по особо охраняемым природным территориям подчеркивает интерес туристов к посещению таких территорий. К особо охраняемым природным территориям относятся территории, которые изъяты полностью или частично из хозяйственного использования решениями органов государственной власти.

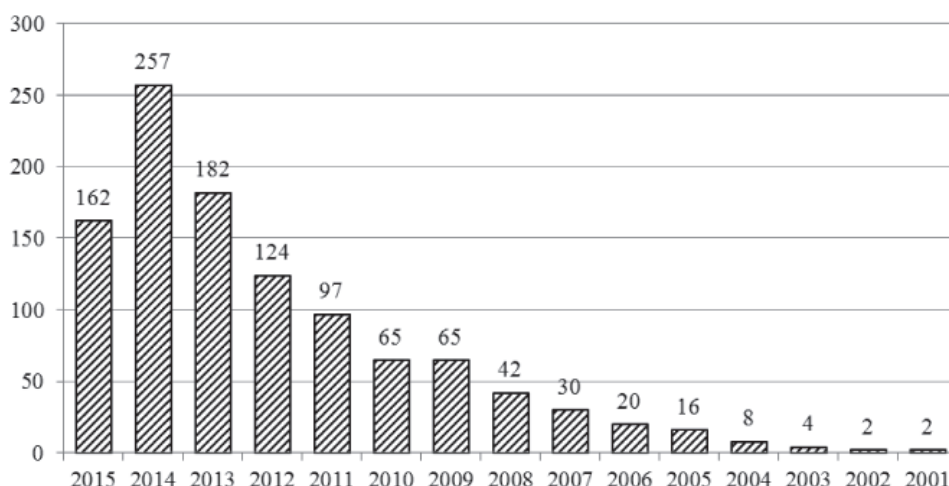


Рис. 1. Распределение публикаций по тематике экологического туризма по году издания

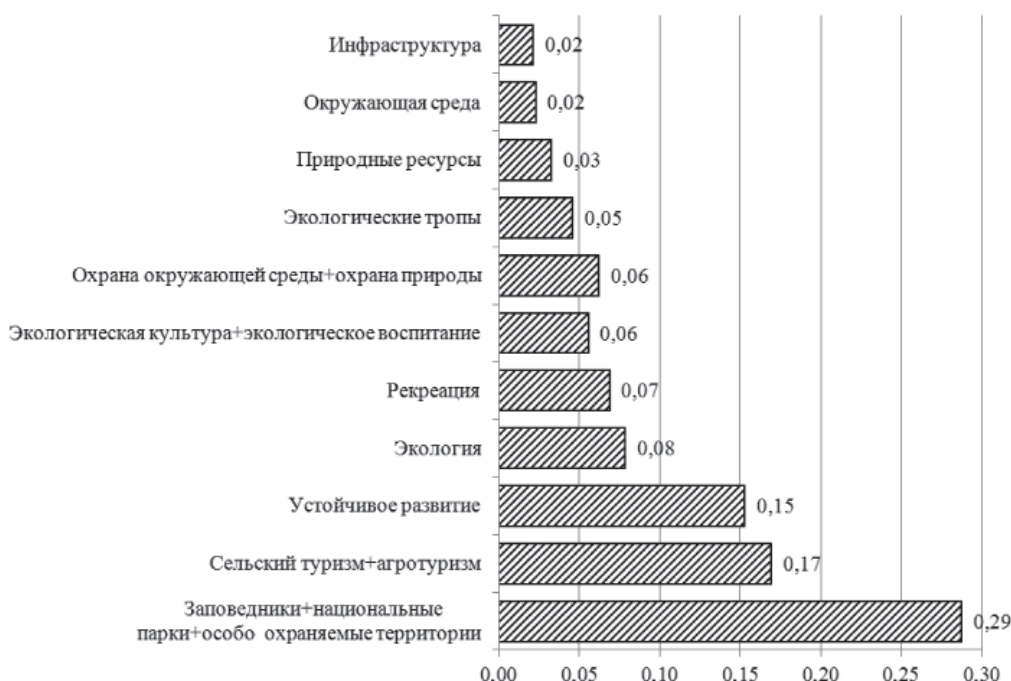


Рис. 2. Частота встречаемости наиболее распространенных ключевых слов в публикациях по теме экологического туризма

Хотя потенциал развития туризма в особо охраняемых зонах России далеко не исчерпан, посещение туристами особо охраняемых природных зон все-таки ограничено самим их статусом. Посещение таких территорий сопряжено с соблюдением жестких правил. Поэтому в рамках экотуризма начал активно развиваться в первую очередь сельский туризм, или агротуризм.

Сельский туризм (*агротуризм*) – сектор туристской индустрии, ориентированный на использование природных, культурно-исторических и других ресурсов сельской местности и ее особенностей для создания

комплексного туристского продукта [1]. Среди работ по сельскому туризму можно выделить публикации [13, 14, 19].

Рассматривая тему экологического туризма, нельзя не упомянуть о таком виде туризма, как конный туризм, который приобретает все большую популярность [8, 9].

Многие публикации по экологическому туризму посвящены частным вопросам и примерам организации бизнеса на основе экотуризма. Развитие экотуризма на территории региона должно решаться комплексно на основе системного подхода. Системный подход прослеживается в большинстве

публикаций, в которых ключевым словом является «устойчивое развитие» [7, 18, 22]. Концепция устойчивого развития предполагает не только комплекс мер по сохранению природных ресурсов для будущих поколений, но и восстановление природных территорий, которые подверглись загрязнению в результате хозяйственной деятельности человека.

Экологический туризм развивается во всех регионах России. В лидирующую группу по количеству публикаций входят 18 университетов (таблица). Больше всего публикаций приходится на ведущие университеты Центрального и Северо-Западного федеральных округов (88 и 45 публикаций соответственно). Хотя по количеству профильных кафедр другие регионы сильно уступают центральным округам, здесь тоже активно занимаются проблематикой экологического туризма. В Южном федеральном округе можно выделить авторов Г.Г. Мовсесян и Ю.М. Елфимову [11], в Сибирском федеральном округе работы А.Н. Дунца [3], в Дальневосточном федеральном округе работы А.Б. Косолапова и С.А. Лозовской [6], С.Ю. Федоровой [20], Н.С. Мартышченко [10].

Самое большое количество публикаций, зарегистрировано в базе данных eLIBRARY.RU, у следующих авторов: А.А. Дорофеев – 9, С.М. Никоноров – 9, В.В. Александров – 7, В.П. Чинова – 7, Е.М. Коростелев – 6. Следующие работы этих авторов имеют наибольшее количество ссылок: А.А. Дорофеев [2], С.М. Никоноров [12], В.В. Александров [4], В.П. Чинова [21], Е.М. Коростелев [5].

Однако среднее число цитирований в расчете на одну статью по экологическому туризму крайне низко и составляет 0,46. Большинство публикаций (83 %) вообще не процитированы в других публикациях, 14 % имеют от 1–3 цитирований, 3 % имеют количество от 4 до 8 и только 1 % имеет количество цитирований свыше 10.

Важно заметить, что авторы работ по экологическому туризму практически не ссылаются на работы других авторов в этой области из других регионов. То есть пока не налажено взаимодействие между различными научными школами, занимающимися экотуризмом. Это объясняется тем, что это научное направление очень молодое и пока ярких авторитетов в этой области не проявилось.

Распределение публикаций по экологическому туризму по университетам России

№ п/п	Университет	Федеральные округа России	Кол-во публикаций
1	Московский государственный институт индустрии туризма им. Ю.А. Сенкевича	Центральный	30
2	Московский государственный университет им. М.В. Ломоносова	Центральный	25
3	Санкт-Петербургский государственный экономический университет	Северо-Западный	24
4	Ставропольский государственный аграрный университет	Северо-Кавказский	22
5	Тверской государственный университет	Центральный	21
6	Южный федеральный университет	Южный	16
7	Астраханский государственный университет	Южный	13
8	Кубанский государственный университет	Южный	13
9	Омский государственный институт сервиса	Сибирский	13
10	Российский государственный университет туризма и сервиса	Центральный	12
11	Северо-Восточный федеральный университет им. М.К. Аммосова	Дальневосточный	12
12	Национальный исследовательский Томский государственный университет	Сибирский	11
13	Санкт-Петербургский государственный университет	Северо-Западный	11
14	Алтайский государственный университет	Сибирский	10
15	Дальневосточный федеральный университет	Дальневосточный	10
16	Российский государственный гидрометеорологический университет	Северо-Западный	10
17	Владивостокский государственный университет экономики и сервиса	Дальневосточный	9
18	Иркутский государственный университет	Сибирский	9

Наибольшее количество публикаций по экотуризму можно найти в четырех научных журналах: Российский журнал экотуризма (44); Проблемы региональной экологии (22); Научный вестник МГИИТ (18); Вестник Национальной академии туризма (15). По тематике экологического туризма опубликовано несколько монографий и учебных пособий [15, 16].

В заключение отметим, что хотя публикации в научных журналах не отражают полный спектр публикаций по данной тематике, тем не менее они информируют научную общественность по последним исследованиям в различных научных областях. В базе данных eLIBRARY.RU, в частности, крайне недостаточно представлены монографии. Работа по внесению в базу данных монографий находится в компетенции самих университетов. В последнее время значимость электронных ресурсов существенно возросла. Сегодня большинство исследователей черпают информацию по публикациям в электронных базах данных. Университеты не в состоянии укомплектовать свои библиотеки всеми публикуемыми научными журналами. Поэтому многие публикации вообще недоступны для исследователей. Вследствие этого авторы должны внимательно отслеживать представительство своих публикаций в базах данных. В настоящее время и такой важнейший источник информации о последних достижениях в различных областях научного знания, как научные конференции, становится менее доступным для многих ученых, особенно регионов, отдаленных от центра. Поэтому многие конференции сегодня проходят в заочном режиме.

В современных условиях, когда объем информации в мире возрастает ежегодно на 30%, необходимо особое внимание уделять качеству аннотации к статьям и выбору ключевых слов. Уже сейчас многие журналы повышают требования в этой части публикаций, переходя на международные стандарты.

Список литературы

1. Алиханова Е.В., Харченко К.В. Формирование программы развития сельского туризма на территории муниципального района // Практика муниципального управления. – 2012. – № 10. – С. 70–76.
2. Дорофеев А.А., Ткаченко А.А., Хохлова Е.Р. Мониторинг степени благоприятности муниципальных районов центральной России для развития экологического туризма // Вестник Национальной академии туризма. – 2013. – № 1 (25). – С. 30–33.
3. Дунец А.Н. Экологические стратегии развития туризма в Алтае-саянском регионе // Проблемы региональной экологии. – 2008. – № 1. – С. 157–161.
4. Коваленко А.А., Александров В.В. Оценка природно-ресурсного потенциала Северо-кавказского федерального округа для развития экологического туризма // Успехи современного естествознания. – 2013. – № 3. – С. 114–116.
5. Коростелев Е.М. Экологический туризм как фактор регионального развития // Российский журнал экотуризма. – 2013. – № 5. – С. 3–9.
6. Косолапов А.Б., Плоткина Н.П., Кушнарева И.Ю., Коссов А.Ю., Лозовская С.А., Изергина Е.В. Развитие сельского туризма в Приморском крае // Фундаментальные исследования. – 2014. – № 9–8. – С. 1811–1815.
7. Кудрявцева О.В., Никоноров С.М., Ситкина К.С. Охраняемые природные территории в контексте устойчивого развития региона: экотуризм // Вестник Московского университета. – Серия 6: Экономика. – 2013. – № 2. – С. 29–45.
8. Мартышенко Н.С. Виды предпринимательства на базе конного туризма и спорта в Приморском крае // Экономика и предпринимательство. – 2013. – № 3. – С. 364–367.
9. Мартышенко Н.С. Конный туризм и спорт – конкурентноспособный сектор туризма и путешествий в Приморском крае // Региональная экономика: теория и практика – 2009. – № 28 (121). – С. 68–71.
10. Мартышенко Н.С. Экологический туризм – важнейшее направление развития международного туризма в Приморском крае // Российский журнал экотуризма. – 2012. – № 3. – С. 34–38.
11. Мовсесян Г.Г., Елфимова Ю.М. Экологический туризм: мировой опыт и перспективы развития в России // Устойчивое развитие туристического рынка: международная практика и опыт России Ставропольский государственный аграрный университет. Ставрополь. – 2014. – С. 131–135.
12. Никоноров С.М. Социально-экономическая модель развития региона через экологический туризм // Вестник Московского университета. – Серия 6: Экономика. – 2008. – № 4. – С. 58–63.
13. Печерица Е.В., Шевченко М.И. Мировой опыт развития агротуризма // Национальные интересы: приоритеты и безопасность. – 2012. – № 41. – С. 44–53.
14. Печерица Е.В., Шевченко М.И. Направления развития агротуризма (на примере Центрального федерального округа) Региональная экономика: теория и практика. – 2012. – № 43. – С. 46–60.
15. Полухина А.Н., Лежнин В.В. Инновационная модель развития туризма в регионах Приволжского федерального округа: (на примере экологического туризма): монография – Йошкар-Ола: ПГТУ, 2014. – 175 с.
16. Развитие экологического туризма в регионах России: монография / под общ. ред. Е.В. Серединой; Российская международная академия туризма. – М.: Логос, 2011. – 182 с.
17. Российские объекты Всемирного природного наследия. Фонд «Охрана природного наследия», 2011 г. [Электронный ресурс]. – Режим доступа: URL: <http://www.nhpfund.ru/world-heritage/russian-sites.html> (Дата обращения 20.11.2015).
18. Севастьянов Д.В., Коростелев Е.М. Экологический туризм на северо-западе России как фактор устойчивого развития региона // Вестник Санкт-Петербургского университета. – Серия 7: Геология. География. – 2005. – № 1. – С. 75–84.
19. Трухачев А.В., Варивода В.С. Развитие региональной компоненты агротуризма как фактор повышения конкурентоспособности территории // Вестник Университета (Государственный университет управления). – 2011. – № 5. – С. 284–288.
20. Федорова С.Ю. Экологический туризм на особо охраняемых территориях Приморского края // Амурский научный вестник. – 2007. – № 1. – С. 59–62.
21. Чижова В.П. Принципы организации туристских потоков на особо охраняемых территориях разного типа // Российский журнал устойчивого туризма. – 2013. – № 3. – С. 13–20.
22. Яшалова Н.Н., Рубан Д.А. Перспективы развития экологического туризма в интересах «зеленой» экономики // Вестник УрФУ. Серия: Экономика и управление. – 2013. – № 6. – С. 98–106.

References

1. Alihanova E.V., Harchenko K.V. Formirovanie programy razvitiya selskogo turizma na territorii municipalnogo rajona, *Praktika municipalnogo upravljenija*, 2012, no 10, pp. 70–76.
2. Dorofeev A.A., Tkachenko A.A., Hohlova E.R. Monitoring stepeni blagoprijatnosti municipalnyh rajonov centralnoj Rossii dlja razvitiya jekologicheskogo turizma, *Vestnik Nacionalnoj akademii turizma*, 2013, no 1 (25), pp. 30–33.
3. Dunec A.N. Jekologicheskie strategii razvitiya turizma v Altae-sajanskom regione, *Problemy regionalnoj jekologii*, 2008, no 1, pp. 157–161.
4. Kovalenko A.A., Aleksandrov V.V. Ocenka prirodno-resursnogo potenciala Severo-kavkazskogo federalnogo okruga dlja razvitiya jekologicheskogo turizma, *Uspehi sovremen-nogo estestvoznaniya*, 2013, no 3, pp. 114–116.
5. Korostelev E.M. Jekologicheskij turizm kak faktor regionalnogo razvitiya, *Rossijskij zhurnal jekoturizma*, 2013, no 5, pp. 3–9.
6. Kosolapov A.B., Plotkina N.P., Kushnareva I.Ju., Kossov A.Ju., Lozovskaja S.A., Izergi-na E.V. Razvitie selskogo turizma v Primorskom krae, *Fundamentalnye issledovanija*, 2014, no 9–8, pp. 1811–1815.
7. Kudrjavceva O.V., Nikonorov S.M., Sitkina K.S. Ohranjaemye prirodnye territorii v kontekste ustojchivogo razvitiya regiona: jekoturizm, *Vestnik Moskovskogo universiteta. Serija 6: Jekonomika*, 2013, no 2, pp. 29–45.
8. Martysenko N.S. Vidy predprinimatelstva na baze kononogo turizma i sporta v Pri-morskom krae, *Jekonomika i predprinimatelstvo*, 2013, no 3, pp. 364–367.
9. Martysenko N.S. Konnyj turizm i sport – konkurentnosposobnyj sektor turizma i puteshestvij v Primorskom krae, *Regionalnaja jekonomika: teorija i praktika*, 2009, no 28 (121), pp. 68–71.
10. Martysenko N.S. Jekologicheskij turizm – vazh-nejshee napravlenie razvitiya mezhduna-rodno go turizma v Primorskom krae, *Rossijskij zhurnal jekoturizma*, 2012, no 3, pp. 34–38.
11. Movsesjan G.G., Elfimova Ju.M. Jekologicheskij turizm: mirovoj opyt i perspektivy razvitiya v Rossii, V sbornike: *Ustojchivoje razvitie turisticheskogo rynka: mezhdunarod-naja praktika i opyt Rossii Stavropolskij gosudarstvennyj agrarnyj universitet. Stav-ropol*, 2014, pp. 131–135.
12. Nikonorov S.M. Socialno-jekonomicheskaja model razvitiya regiona cherez jekologičeskij turizm, *Vestnik Mosko-vskogo universiteta, Serija 6: Jekonomika*, 2008, no 4, pp. 58–63.
13. Pecherica E.V., Shevchenko M.I. Mirovoj opyt razvitiya agroturizma, *Nacionalnye interesy: priority i bezopasnost*, 2012, no 41, pp. 44–53.
14. Pecherica E.V., Shevchenko M.I. Napravlenija razvitiya agroturizma (na primere Cen-tralnogo federalnogo okruga) *Regionalnaja jekonomika: teorija i praktika*, 2012, no 43, pp. 46–60.
15. Poluhina A.N. Lezhnin V.V. Innovacionnaja model razvitiya turizma v regionah Privolzhsko-go federalnogo okruga : (na primere jekologicheskogo turizma) : monografija. *Joshkar-Ola, PGTU*, 2014. 175 p.
16. Razvitie jekologicheskogo turizma v regionah Rossii: monografija / pod obshh.red. E.V. Seredinoj; Rossijskaja mezhdunarodnaja akademija turizma. Moscow. Logos., 2011. 182 p.
17. Rossijskie obekty Vsemirnogo prirodnogo nasledija. Fond Ohrana prirodnogo nasledija, 2011 g. Available at: Rezhim dostupa: URL: <http://www.nhpfund.ru/world-heritage/russian-sites.html> (accessed 20 November 2015).
18. Sevastjanov D.V., Korostelev E.M. Jekologicheskij turizm na severo-zapade Rossii kak faktor uchtojchivogo razvitiya regiona, *Vestnik Sankt-Peterburgskogo universiteta. Se-rija 7: Geologija. Geografija*, 2005, no 1, pp. 75–84.
19. Truhachev A.V., Varivoda B.C. Razvitie regionalnoj komponenty agroturizma kak fak-tor povyshenija konkurento-sposobnosti territorii, *Vestnik Universiteta (Gosudarstvennyj universitet upravljenija)*, 2011, no 5, pp. 284–288.
20. Fedorova S.Ju. Jekologicheskij turizm na osobo ohranjaemyh territorijah Primorskogo kraja, *Amurskij nauchnyj vestnik*, 2007, no 1, pp. 59–62.
21. Chizhova V.P. Principy organizacii turisticheskich potokov na osobo ohranjaemyh territo-riyah raznogo tipa, *Rossijskij zhurnal ustojchivogo turizma*, 2013, no 3, pp. 13–20.
22. Jashalova N.N., Ruban D.A. Perspektivy razvitiya jeko-logicheskogo turizma v interesah «zelenoj» jekonomiki, *Vestnik UrFU. Serija: Jekonomika i upravlenie*, 2013, no 6, pp. 98–106.

Рецензенты:

Мазелис Л.С., д.э.н., заведующий кафедрой математики и моделирования, Владивостокский государственный университет экономики и сервиса, г. Владивосток;
 Ембулаев В.Н., д.э.н., профессор кафедры математики и моделирования, Владивостокский государственный университет экономики и сервиса, г. Владивосток.

УДК 332.14 : 330.15 : 911.37

ПРОДВИЖЕНИЕ ЗЕЛЕННЫХ ТЕХНОЛОГИЙ КАК ОСНОВА ДЛЯ СТРАТЕГИЧЕСКОГО РАЗВИТИЯ ГОРОДСКИХ И СЕЛЬСКИХ ПОСЕЛЕНИЙ РОССИИ

Медведева Л.Н., Козенко К.Ю., Комарова О.П.

ФГБНУ «Всероссийский научно-исследовательский институт орошаемого земледелия»,
Волгоград, e-mail: milena.medvedeva2012@yandex.ru

В статье представлено концептуальное и методологическое обоснование стратегии формирования «зеленых городов» на базе средних промышленно развитых городов и сельских поселений России. Отмечается, что стратегия развития «зеленого города» должна отвечать императивам конкурентоспособности, устойчивости и безопасности экономики и основываться на эффективном использовании экологических, институциональных, материальных, информационных, гуманитарных и финансовых ресурсов, находящихся в распоряжении городских властей. Исследование процессов трансформации социально-экономической системы средних городов на основе разработанных институциональных критериев расширило методологическую базу стратегического управления. Анализ внешних и внутренних возможностей и ограничений развития среднего города позволил выделить факторы, которые могут оказывать как позитивное, так и негативное влияние на его состояние и траекторию развития, в их числе: организационно-управленческий (доминанта ориентира местных властей на взаимодействие с региональными и федеральными структурами), технико-технологический (ориентир вектора модернизации промышленности), инфраструктурный (императив внедрения ресурсосберегающих технологий), экологический (рецессия экологической культуры населения), туристско-рекреационный (развитие рекреационных ресурсов и создание индустрии туризма), информационно-коммуникационный (приоритет создания «электронного города»), социальный (горизонт новых социальных стандартов). Предложена методика расчета интегрального показателя социально-экономического потенциала развития среднего города для продвижения зеленых технологий.

Ключевые слова: город, сельское поселение, экология, зеленые технологии, стратегия развития

PROMOTING GREEN TECHNOLOGIES AS A BASIS FOR THE STRATEGIC DEVELOPMENT RUSSIAN URBAN AND RURAL SETTLEMENTS

Medvedeva L.N., Kozenko K.Y., Komarova O.P.

All-Russia Research Institute of irrigative agriculture, Volgograd,
e-mail: milena.medvedeva2012@yandex.ru

Conceptual and methodological justification for the strategy formation of «the green cities» on the basis of the middle-sized industrially developed cities and the rural settlements of Russia is presented in the article. It is noted that the strategy of development of a «green city» must meet the imperatives of competitiveness, sustainability and security and the economy based on the efficient use of environmental, institutional, material, information, human and financial resources at the disposal of the municipal authorities. Research of the processes of socio-economic system transformation of the medium-sized cities on the basis of the developed institutional criteria expanded methodological base of strategic management. The analysis of external and internal opportunities and restrictions of development of the average city allowed to allocate factors which can render both positive, and negative influence on its state and a trajectory of development, among them: organizational and administrative (a dominant of a reference point of local authorities on interaction with regional and federal structures), technical and technological (a reference point of a vector of modernization of the industry), infrastructure (an imperative of introduction of resource-saving technologies), ecological (recession of ecological culture of the population), tourist and recreational (development of recreational resources and creation of the industry of tourism), information and communication (a creation priority of «the electronic city»), social (the horizon of new social standards). The method of calculation of the integral index of socio-economic development potential of the middle of the city for the promotion of green technology.

Keywords: city, rural settlement, environment, green technologies, development strategy

Основной задачей научных изысканий на современном этапе является разработка теоретико-методологических основ гармоничного и конкурентоспособного пространственного развития страны.

Согласно переписи населения 2010 года в РФ насчитывается 1100 городов, а доля городского населения составляет 73,75%. Девяносто городов относятся к группе средних [2].

Именно средние города с населением до 500 тыс. чел. оптимальны в качестве объек-

та для внедрения зеленых технологий. Это связано с тем, что число таких городов со временем может стать в России достаточно значительным, поскольку городская среда может предложить жителям современные рабочие места, среду для развития предпринимательства, большое разнообразие учебных заведений, интересную культурно-спортивную жизнь, что в полной мере отвечает запросам современного человека. Кроме этого, средний город, окруженный

сельскими районами, постоянно «обрастают» коттеджными поселками [3, 4, 5, 7].

Именно такая схема – средний город и масса небольших поселков по периферии, дает горожанину право на осознанный выбор стиля жизни: жить в многоэтажном городе или малоэтажных пригородах с невысокой плотностью застройки, пользоваться всей сложившейся социальной инфраструктурой среднего города.

Материалы и методы исследования

Для обоснования результатов исследования были использованы методы научного анализа: системный, ситуационный, историко-логический, типологический; приемы структурно-функционального, субъектно-объектного, дескриптивного, компаративного, экспертного, статистического, графического анализа и экономико-математического моделирования.

Результаты исследования и их обсуждение

Чтобы оценить потенциал развития зеленых технологий в среднем городе, необ-

ходимо произвести предварительный расчет его составляющих (табл. 1).

Для учёта весомости показателей и степени уровня развития средних городов в России можно воспользоваться методом многомерного сравнительного анализа с расчетом эвклидовых расстояний. Оценка каждого i -го показателя будет производиться по формуле

$$k_i = \frac{x_i}{\max(x_i)} - \text{прямой показатель};$$

$$k_i = \frac{\min(x_i)}{x_i} - \text{обратный показатель}, \quad (1)$$

где x_i – значение i -го показателя в городе; $\max(x_i)$, $\min(x_i)$ – показатель-эталон, в качестве которого могут быть выбраны оптимальные (или пороговые) значения показателей города.

Таблица 1

Перечень показателей для расчёта потенциала развития «зеленых городов»

№ п/п	Показатель	Ед. изм.
Производственно-промышленный потенциал		
1	Стоимость основных фондов в расчёте на душу населения	руб./чел.
2	Фондоотдача (объём валового городского продукта на один рубль основных фондов)	руб.
3	Степень износа основных фондов на конец года	%
4	Доля инновационных организаций в общей численности	%
5	Объём инновационной продукции в общем объёме продукции	%
Инфраструктурный потенциал		
6	Утилизация отходов,	кг/чел
7	Наличие автомобилей на 1000 человек	ед.
8	Наличие водопровода со степенью очистки воды до 100%	ед.
9	Число абонентов сотовой связи в расчёте на 1 000 человек	ед.
Бюджетный (финансовый потенциал)		
10	Доля инвестиций в основной капитал в валовом городском продукте	%
11	Объём инвестиций в основной капитал в расчёте на душу населения	руб.
12	Внутренние затраты на исследования и разработки по отношению к валовому городскому продукту	%
13	Расходы бюджета на социально-культурные мероприятия в расчёте на душу населения	руб.
Человеческий потенциал		
14	Доля работников со средним специальным и высшим образованием в общей численности занятых	%
15	Численность персонала, занятого исследованиями и разработками, в расчёте на 100 тыс. населения	чел.
16	Ожидаемая продолжительность жизни при рождении	лет
17	Коэффициент фондов (соотношение доходов 10% наиболее и наименее обеспеченного населения)	раз
18	Доля населения с доходами ниже величины прожиточного минимума в общей численности населения	%

Интегральный показатель социально-экономического потенциала развития среднего города для продвижения зеленых технологий можно рассчитать по формуле

$$I = \sqrt[4]{I_{\text{пром}} \cdot I_{\text{инфр}} \cdot I_{\text{бюдж}} \cdot I_{\text{челов}}} \quad (2)$$

где $I_{\text{пром}}$ – производственно-промышленный потенциал; $I_{\text{инфр}}$ – инфраструктурный потенциал; $I_{\text{фин}}$ – финансовый потенциал; $I_{\text{чел}}$ – человеческий потенциал.

Стратегия развития «зеленых городов» на базе средних промышленно развитых городов основывается на эффективном использовании экологических, институциональных, материальных, информационных, гуманитарных и финансовых ресурсов, находящихся в распоряжении городских властей [3, 6, 8].

Одним из практических результатов прилагаемых усилий власти, науки и общества должно стать удовлетворение потребности населения в безопасной питьевой воде, современных жилищах, благоустроенном пространстве, качественных социальных услугах.

Инновационные решения в сфере экологии и бережного отношения к природным ресурсам, альтернативные источники энергии и ресурсосберегающие новации, вторичное использование и переработку различных отходов принято объединять под емким понятием – «зелёные технологии» (green technologies).

Мировое внимание к зелёным технологиям возрастает по мере уменьшения на планете питьевой воды, плодородной земли, чистого воздуха.

Наука и практика ведет интенсивный поиск идей, касающихся инновационного развития инфраструктуры и пространственной среды городов.

В направлениях развития «зеленых городов» и сельских поселений основным выделяется направление зеленой энергетики, поскольку это является основой развития города или сельского поселения. Важно также сохранение и восстановление земель, что связано с негативным влиянием антропогенной нагрузки на экологическое состояние почвенного покрова. Еще одно направление – обезвреживание отходов, при этом необходимо обеспечить: внедрение экологически безопасных и малоотходных технологий, строительство заводов по полной переработке бытовых отходов, модульных сооружений по доочистке сточных вод. Чрезвычайно актуальным представляется обеспечение городов зелеными насаждениями, которые в условиях городской среды являются одним из наиболее эффективных средств повышения комфортности среды обитания, выполняя санитарно-гигиениче-

скую, архитектурно-эстетическую, эмоционально-психологическую функции. Для реализации направления повышения качества водоснабжения, биологических, химических качеств воды, уменьшения риска для здоровья населения, создания благоприятных условий для развития зон отдыха на водных объектах необходимо принятие городской программы «Чистая вода». Основными целями стратегии «зеленых городов» в направлении повышения экологичности транспортного обеспечения является осуществление комплекса мероприятий, направленных на совершенствование парка автомобильных транспортных средств, повышение уровня их электрификации, газификации; обеспечение природоохранных требований в процессе эксплуатации и обслуживания автотранспортных средств. В целом основными целями экологической политики в среднем городе определены: создание благоприятной среды, улучшение условий проживания и здоровья населения, обеспечение экологической безопасности предприятий. Общий процесс мировой урбанизации в большинстве случаев приводит к негативным экологическим и социальным последствиям: загрязнению окружающей среды, неконтролируемому росту отходов производства и потребления, деградации растительности и, как следствие – ухудшению здоровья населения.

Основные направления и объекты развития в средних городах с учетом внедрения зеленых технологий представлены в табл. 2.

На первый взгляд, все кажется более чем понятным и простым, однако сложности возникают при поиске ответов на такие вопросы: как добиться здоровой экономии, если сегодня, к примеру, получение солнечной энергии обходится дороже используемых технологий? Если говорить о вопросах энергии, то эту проблему следует признать одной из первостепенных и трудноразрешимых.

Проблема состоит в том, что до настоящего времени не найден альтернативный источник энергии, который отвечал бы требованиям как экономичности, так и «экологичности».

Выбор лежит между водородом, солнечной энергией, энергией ветра, волновой энергией, биомассой, геотермальной энергией, традиционным углем, а также гидро- и ядерной энергетикой.

На сегодняшнем этапе развития перед городскими властями стоят глобальные по своим масштабам изменения, а именно: обеспечить переход от экономики, основанной на использовании топлива, получаемого из полезных ископаемых, к экономике, которая действует на принципах альтернативных источников энергии [1].

Основные объекты развития в современных средних* городах

Направления	Объекты городской экономики	Проблемы развития
<ul style="list-style-type: none"> ● расширение межмуниципального сотрудничества; ● укрепление конкурентных позиций на региональных и мировых рынках товаров и услуг; ● технологизация органов управления, предоставление госуслуг в «одном окне»; ● повышение уровня заботы о населении, привлечение инвестиций; ● изменение градостроительной политики, зонирование пространства, создание креативных пространств; ● формирование менталитета, основанного на дружелюбном отношении к людям различных возрастных групп, национальностей, вероисповеданий 	<ul style="list-style-type: none"> ● современная производственная инфраструктура как «точка сборки» городского пространства; ● средовые объекты, формирующие пространство для жизни (жилье, публичные пространства); ● инфраструктура внешнего пассажирского сообщения; ● строительство многофункциональных центров с офисной доминантой, складских помещений; ● привлечение современных производств в городскую экономику 	<ul style="list-style-type: none"> ● большинство городов организованы по принципу «индустриального узла», в котором плохо обустроена среда для жизни и высоки дисбалансы функционального наполнения городского пространства; ● жесткое функциональное зонирование, применявшееся при планировании; ● дефицит земельных ресурсов

Примечание. * средние города (население от 100 тыс. до 500 тыс. чел.).

Серьезным вопросом до сегодняшнего дня является экономическая эффективность разработки и применения «зеленых» технологий, что во многом зависит от конкретной сферы.

На первоначальном этапе развитие «зеленых» технологий может быть весьма затратным, однако в дальнейшем, как показывают исследования, данные технологии могут обеспечить не только увеличение валового продукта в городе, но и привлечь новые ресурсы [4, 7].

Многие города мира внедряют различные природоохранные программы, озеленяют городские территории, используют ресурсосберегающие технологии.

Согласно данным исследований Университета Ёнсеи (Yonsei University), в 2012 году насчитывалось 143 проекта «умных (зеленых) городов» разной степени завершенности. Для развития российских «зеленых городов» представляет практический интерес опыт, накопленный в администрациях: Рейкьявика (Исландия), Сан-Франциско (США), Мальме (Швеция), Куритиба (Бразилия), Масдар (ОАЭ) [6].

Заключение

Становлению «зеленых городов» в России должны послужить принятые и принимаемые нормативно-правовые акты, прежде всего в области градостроительства, жилищно-коммунального хозяйства и экологии. Соблюдение принимаемых норм и правил в указанных областях гарантирует

обеспечение норм зеленой экономики в среде проживания.

Помимо этого существуют передовые разработки, прогрессивные идеи и технологии, касающиеся развития селитебных и озелененных территорий, общественного транспорта, зеленой экономики, потребления природных ресурсов и эколого-безопасных процессов в промышленном производстве, включая очистку выбросов и сбросов загрязняющих веществ, которые должны войти в практику управления.

Статья подготовлена в рамках выполнения гранта РГНФ № 15-02-00580 «Концепт-стратегия «зеленых городов» на базе средних промышленно развитых городов России, стран ближнего зарубежья».

Список литературы

1. Бухвальд Е.М. Инновационный процесс и формирование нового социально-экономического облика российских регионов // Социальные модели регионов России и инновационный фактор их устойчивого развития. – М.: Издание Совета Федерации, 2007. – С. 116–128.
2. Итоги Всероссийской переписи населения 2010 года. – Интернет-ресурс: http://www.gks.ru/free_doc/new_site/perepis2010/croc/perepis_itogi1612.htm.
3. Медведева Л.Н. Инновационная политика как фактор ускоренного развития социально-экономической сферы среднего города / Л.Н. Медведева, М.К. Старовойтов, Е.В. Гончарова // Экономическое возрождение России. – 2011. – № 1 (27). – С. 60–72.
4. Медведева Л.Н. Промышленная политика в среднем городе: операциональные развилки модернизации / Л.Н. Медведева, К.Ю. Козенко // Бизнес, образование, право. Вестник Волгоградского института бизнеса. – 2013. – Вып. № 3 (24). – С. 156–161.

5. Медведева Л.Н. Стратегии развития российских городов / Л.Н. Медведева, Я.М. Старовойтова // Горизонты экономики. – 2013. – № 2 (7). – С. 89–95.

6. Медведева Л.Н. Экологическая составляющая в развитии городов / Л.Н. Медведева, М.К. Старовойтов // Взаимодействие научно-исследовательских подразделений промышленных предприятий и вузов по повышению эффективности управления и производства: материалы 5-й Межрегиональной науч.-практ. конф. Волжский, 24–25 апреля 2009 г. Волжский политехнический институт (филиал) ВолгГТУ. – Волгоград, 2010. – С. 23–26.

7. Орехова Е.А. Особенности формирования стратегической программы социально-экономического развития малых и средних городов / Е.А. Орехова, А.В. Плякин, К.С. Штеменко // Региональная экономика. Юг России. – 2014. – № 1 (30). – С. 100–107.

8. Орехова Е.А. Социально-экономическая структура малых и средних городов Волгоградской области: опыт пространственного анализа / Е.А. Орехова, А.В. Плякин, К.С. Штеменко // Бизнес. Образование. Право. Вестник Волгоградского института бизнеса. – 2015. – № 1 (30). – С. 90–97.

9. Medvedeva L.N. Medium-sized Russian city: social and cultural potential as a foundation for economic development / L.N. Medvedeva, S.O. Lebedeva, Y.M. Starovoytova // XXXVII International Research and Practice Conference «Forms of social communication in the dynamics of human society development». December 05–10, 2012. London (UK) – URL: <http://www.http://gisap.eu/ru..>

References

1. Buhvald, E.M. Innovacionnyj process i formirovanie novogo socialno-jekonomicheskogo oblika rossijskih regionov / E.M. Buhvald // Socialnye modeli regionov Rossii i innovacionnyj faktor ih ustojchivogo razvitiya. M.: Izdanie Soveta Federacii, 2007. pp. 116–128.

2. Itogi Vserossijskoj perepisi naselenija 2010 goda. Internet-resurs: http://www.gks.ru/free_doc/new_site/perepis2010/croc/perepis_itogi1612.htm.

3. Medvedeva, L.N. Innovacionnaja politika kak faktor uskorenno razvitiya socialno-jekonomicheskij sfery srednego goroda / L.N. Medvedeva, M.K. Starovojtov, E.V. Goncharova // Jekonomicheskoe vozrozhdenie Rossii. 2011. no. 1 (27). pp. 60–72.

4. Medvedeva, L.N. Promyshlennaja politika v srednem gorode: operacionalnye razvilki modernizacii / L.N. Medvedeva, K.Ju. Kozenko // Biznes, obrazovanie, pravo. Vest-nik Volgogradskogo instituta biznesa. 2013. Vyp. no. 3 (24). pp. 156–161.

5. Medvedeva L.N. Strategii razvitiya rossijskih gorodov / L.N. Medvedeva, Ja.M. Starovojtova // Gorizonty jekonomiki. 2013. no. 2 (7). pp. 89–95.

6. Medvedeva, L.N. Jekologicheskaja sostavljajushaja v razvitii gorodov / L.N. Medvedeva, M.K. Starovojtov // Vzaimodejstvie nauchno-issledovatel'skih podrazdelenij promyshlennyh predpriyatij i vuzov po povysheniju jeffektivnosti upravlenija i proizvodstva: Materialy 5-oj Mezhhregionalnoj nauch.-prakt. konf. Volzhskij, 24–25 apre-lja 2009 g. Volzhskij politehnicheskij institut (filial) VolgGTU. Volgograd, 2010. pp. 23–26.

7. Orekhova, E.A. Osobennosti formirovanija strategicheskij programmy soci-alno-jekonomicheskogo razvitiya malyh i srednih gorodov / E.A. Orekhova, A.V. Pljakin, K.S. Shtemenko // Regionalnaja jekonomika. Jug Rossii. 2014. no. 1 (30). pp. 100–107.

8. Orekhova, E.A. Socialno-jekonomicheskaja struktura malyh i srednih gorodov Volgogradskoj oblasti: opyt prostranstvennogo analiza / E.A. Orekhova, A.V. Pljakin, K.S. Shtemenko // Biznes. Obrazovanie. Pravo. Vestnik Volgogradskogo instituta biznesa. 2015. no. 1 (30). pp. 90–97.

9. Medvedeva, L.N. Medium-sized Russian city: social and cultural potential as a foundation for economic development / L.N. Medvedeva, S.O. Lebedeva, Y.M. Starovoytova // XXXVII International Research and Practice Conference «Forms of social communication in the dynamics of human society development». December 05–10, 2012. London (UK) URL: <http://www.http://gisap.eu/ru>.

Рецензенты:

Старовойтов М.К., д.э.н., профессор, президент ЗАО «ОРТЕХ», г. Волгоград;

Попкова Е.Г., д.э.н., профессор кафедры мировой экономики и экономической теории, ФГБОУ ВПО «Волгоградский государственный технический университет», г. Волгоград.

УДК 330.341.42

АНАЛИЗ СОСТОЯНИЯ ТРУДОВЫХ РЕСУРСОВ ОБЛАСТЕЙ СЗФО КАК ОСНОВНОГО ФАКТОРА РАЗВИТИЯ ПРЕДПРИНИМАТЕЛЬСКИХ СТРУКТУР РЕГИОНА

Минин Д.Л., Минин И.Л., Соловьев С.В.

ФГБОУ ВПО «Новгородский государственный университет им. Ярослава Мудрого»,
Великий Новгород, e-mail: dmitryminin@mail.ru, MininIL@list.ru ssv@mail.ru

В статье рассматриваются основные показатели по трудовым ресурсам областей Северо-Западного федерального округа. Проводится анализ ресурсов за период с 2000 по 2014 годы, рассчитываются такие относительные показатели, как отношение экономически активного населения региона к населению региона в целом. На основании статистических данных производится расчет плотности экономически активного населения по ряду областей СЗФО. На основании расчетов и исследований передовых теоретических разработок в данной области проводится обоснование существующих тенденций и предлагается ряд выводов и рекомендаций по обеспечению более эффективного функционирования и использования трудовых ресурсов в целях обеспечения поступательного развития предпринимательских структур областей Северо-Западного федерального округа. Приводятся основные проблемы и исследуются факторы роста качества трудовых ресурсов для обеспечения роста регионального предпринимательства.

Ключевые слова: предпринимательские структуры, трудовые ресурсы, факторы развития, экономически активное население, эффективное функционирование, население региона, предпринимательская деятельность, конкурентоспособность предпринимательства

ANALYSIS OF THE LABOUR RESOURCES OF REGIONS OF THE NORTHWESTERN FEDERAL DISTRICT, AS THE MAIN FACTOR OF DEVELOPMENT OF BUSINESS STRUCTURES OF THE REGION

Minin D.L., Minin I.L., Solovev S.V.

Novgorod state University. Yaroslav the Wise, Veliky Novgorod,
e-mail: dmitryminin@mail.ru, MininIL@list.ru, ssv@mail.ru

The article examines the main indicators on the labour force regions of the northwestern Federal district. The analysis of resources for the period from 2000 to 2014, calculated relative indicators such as the ratio of the economically active population of the region to the population of the region as a whole. On the basis of statistical data calculate the density of the economically active population in some regions of the NWFD. On the basis of calculations and research of advanced theoretical developments in this area are being explored current trends and proposes some conclusions and recommendations towards ensuring a more effective functioning and use of labor resources to ensure the progressive development of business structures of the regions of the northwestern Federal district. Presents the main challenges and examines the factors of growth the quality of human resources to ensure the growth of regional business.

Keywords: business structures, labor resources, development factors, economically active population, the effective functioning, of the region's population, entrepreneurial activity, competitiveness of the enterprise

Современные условия развития новой экономики свидетельствуют о необходимости более эффективного использования основных видов ресурсов в целях повышения конкурентоспособности предпринимательских субъектов и обеспечения устойчивого положения в изменяющихся условиях рыночной среды.

Одним из важнейших ресурсов в экономике наряду с капиталом и землей является труд. Трудовые ресурсы характеризуются экономически активным населением, т.е. лицами в возрасте, установленном для измерения экономической активности населения, которые в рассматриваемый период (обследуемую неделю) считаются занятыми или безработными, согласно федеральной службе государственной статистики. Данный возраст устанавливается в преде-

лах от 16 до 60 лет. Для более эффективного изучения Новгородской области необходим сравнительный анализ данного показателя с другими регионами, такими как Вологодская, Ленинградская, Калининградская, Псковская и Тверская области. Для начала необходимо исследовать абсолютное значение данного показателя в динамике за ряд лет, для сравнения обеспеченности регионов трудовыми ресурсами.

Таким образом, наибольшими абсолютными значениями показателя обладают регионы Ленинградская (955,9 тыс. человек), Тверская (712,5 тыс. человек) и Вологодская области (624,6 тыс. человек), а наименьшими – Псковская (341,1 тыс. человек) и Новгородская области (324,6 тыс. человек), в результате рассмотрения данного показателя в абсолютном выражении

незначительный прирост экономически активного населения наблюдался в Калининградской и Ленинградской областях на 6,78 и 11,74%, падение данного показателя было во всех остальных представленных регионах: в Вологодской области было падение на 6,40%, в Новгородской на 9,91%, в Псковской на 7,66% и в Тверской области на 4,94%. Более всего увеличилось население Ленинградской области на 100,7 тыс. человек, а наибольшие потери были в Вологодской области на 42,5 тыс. человек. Средние потери по регионам в совокупности были незначительными, 0,28% составили 9,6 тыс. человек, то есть данную группу можно отнести к регионам, стабильным в численности экономического активного населения. Показатели Новгородской области выглядят достаточно негативными, так как при небольшой численности населения 324,6 тыс. человек наблюдается за 15 лет большое снижение экономически активного населения на 35,7 тысяч человек.

Также необходимо рассмотреть такие относительные показатели, как отношение экономически активного населения региона к населению региона в целом. Рассчитан данный показатель для Вологодской, Ленинградской, Калининградской, Новгородской, Псковской и Тверской областей в табл. 2.

В результате расчета показателей выяснилось, что с наибольшей долей экономически активного населения в 2014: Калининградская 54,9% и Ленинградская области 54,2%, значения несколько выше среднего по регионам показала Тверская область – 53,8%, а наименьшие показатели были в Вологодской 52,3%, Новгородской 52,2% и Псковской областях 52,0%. Среднее значение по регионам составило 53,5%. Новгородская область отстает от средних значений показателя на 1,3%, что свидетельствует о недостаточной численности трудоспособного населения в регионе, и требуется повышение показателя в среднесрочной и долгосрочной перспективах для снижения социальной нагрузки региона.

Таким образом, во всех регионах вырос данный показатель в 2014 году по сравнению с 2000 годом, рост наблюдался с 2000 года по 2011 год, с 2011 года по настоящее время наблюдается падение данного показателя. Максимальный прирост к 2011 году (у Новгородской к 2010 г., а у Вологодской к 2009 году) составил в абсолютном отношении в Псковской 6,6% и Ленинградской 6,0% областях, среднее значение по данным регионам показали Новгородская 4,9% и Тверская 4,6% области, а наихудшее значение Калининградская 4,3% и Вологодская 3,7% области. Средний прирост составил 4,7%. Максимальный относи-

Таблица 1

Численность экономически активного населения в Вологодской, Ленинградской, Калининградской, Псковской и Тверской областях

Регион \ Год	2000	2002	2004	2006	2008	2010	2012	2013	2014
Вологодская область	667,3	657,5	634,1	669,6	658,1	654,0	640,3	628,4	624,6
Калининградская область	495,2	487,5	499,9	509,2	529,9	510,8	523,8	526,9	528,8
Ленинградская область	855,2	840,5	901,6	932,3	961,3	962,3	977,3	962,0	955,9
Новгородская область	360,3	343,1	349,6	340,5	340,7	342,1	332,9	336,4	324,6
Псковская область	369,4	343,9	371,7	370,6	366,9	354,3	350,5	350,9	341,1
Тверская область	749,5	738,6	715,5	720,7	717,2	717,4	722,9	718,0	712,5
Итого	3497,0	3411,1	3472,5	3543,0	3574,1	3540,9	3547,7	3522,7	3487,4

Таблица 2

Отношение экономически активного населения региона к населению региона в целом

Регион \ Год	2000	2002	2004	2006	2008	2010	2011	2012	2013	2014
Вологодская область	51,4	51,8	51,7	54,2	53,8	54,4	53,7	53,4	52,5	52,3
Калининградская область	51,7	51,0	52,6	54,2	56,5	54,2	56,0	55,3	55,2	54,9
Ленинградская область	50,7	50,4	54,3	56,7	58,9	56,1	56,7	56,4	54,9	54,2
Новгородская область	50,1	49,4	51,2	51,2	52,2	55,0	53,7	52,9	53,8	52,2
Псковская область	46,6	45,2	49,7	51,2	52,0	52,6	53,2	52,6	53,1	52,0
Тверская область	48,6	50,2	49,6	51,2	52,0	53,0	53,2	53,9	53,8	53,8
Итого	50,0	50,0	51,5	53,6	54,7	54,3	54,7	54,4	54,0	53,5

тельный прирост наблюдался в Псковской области 14,16% и Ленинградской области 11,83%, средний относительный прирост показали Новгородская 9,78% и Тверская области 9,47%, наименьший – Вологодская 7,20% и Калининградская области 8,32%. Средний относительный прирост составил 9,4%. Таким образом, Новгородская область перед началом спада доли экономически активного населения в общем населении региона занимала немного превышающие среднее значение показатели на 0,2%, абсолютные и 0,38% относительные, что говорит о стабильном росте доли показателя перед спадом в 2010–2011 годах, но серьёзно уступающие Псковской и Ленинградской областям.

С 2010–2011 годов началось снижение доли экономически активного населения в регионах, кроме Тверской области (был незначительный прирост 0,6%), наибольший спад наблюдался в Вологодской области 2,8% и Ленинградской области 2,5%, среднее значение показателя было у Новгородской 1,5% и Псковской областей 1,2%, наименьший спад был в Калининградской области 1,1%. Среднее значение показателя по регионам в абсолютном отношении снизилось на 1,2%. Спад в Новгородской области несколько выше, чем среднерегionalный спад на 0,03%, что свидетельствует о большем демографическом дисбалансе по сравнению со средними значениями по регионам.

показатель доли экономически активного населения составил 2,19%. Анализ данного показателя говорит о том, что Новгородская область, хотя и немного потеряла долю населения (экономически активного) по сравнению со среднерегionalным показателям (больше на 0,3%), но по относительным показателям был нанесен существенный вред экономике региона так как относительный показатель превышает среднее по региону на 2,9%, что может вызвать в долгосрочном периоде трудности в формировании производительных сил региона и ограничение развития экономики в регионе в целом.

Так же рассчитаем плотность экономически активного населения в каждом регионе, это необходимо для изучения плотности расположения трудовых ресурсов, для планирования масштаба производств и планирования развития производственных мощностей. Движение и динамика данного показателя практически полностью коррелирует с показателем численности экономически активного населения региона, так как площадь регионов за период исследования не менялась и таким образом является постоянной величиной. Рассчитан данный показатель для регионов Вологодская, Ленинградская, Калининградская, Новгородская, Псковская и Тверская области в табл. 3.

Таблица 3

Плотность экономически активного населения Вологодской, Ленинградской, Калининградской, Новгородской, Псковской и Тверской областей

Регион \ Год	2000	2002	2004	2006	2008	2010	2011	2012	2013	2014
Вологодская область	4,62	4,55	4,39	4,63	4,55	4,53	4,46	4,43	4,35	4,32
Калининградская область	32,74	32,23	33,05	33,67	35,04	33,77	34,87	34,63	34,83	34,96
Ленинградская область	10,19	10,02	10,75	11,11	11,46	11,47	11,61	11,65	11,46	11,39
Новгородская область	6,61	6,30	6,41	6,25	6,25	6,28	6,24	6,11	6,17	5,96
Псковская область	6,67	6,21	6,71	6,69	6,62	6,39	6,45	6,33	6,33	6,16
Тверская область	8,90	8,77	8,50	8,56	8,52	8,52	8,53	8,58	8,53	8,46
Итого	7,99	7,79	7,93	8,10	8,17	8,09	8,14	8,11	8,05	7,97

По относительным значениям наблюдался прирост только в Тверской области на 1,13%, в других регионах было наибольшим падение относительного значения показателя доли экономически активного населения в доле экономически активного населения в населении региона, наиболее сильным в Вологодской 5,08%, Новгородской 5,09% и Ленинградской областях 4,41%, несколько выше среднего падения – в Псковской области 2,26%, наименьшее – в Калининградской области 1,96%. Средней относительный

Таким образом, в результате исследования данной таблицы наибольшую плотность на 2014 год имеет Калининградская область 34,96 человек/км² (выше средней на 26,99 человек/км² (338,65%)), выше среднего показателя имеют регионы Ленинградская область (на 3,42 человек/км² (42,91%)) и Тверская область (на 0,49 человек/км² (6,15%)), ниже среднего Псковская область (на 1,81 человек/км² (22,71%)) и Новгородская область (на 2,01 человек/км² (25,22%)), наименьшую плотность экономически

активного населения имеет Вологодская область (ниже среднего на 3,65 человек/км² (45,80 %)). Средняя плотность по регионам составляет 7,97 человек на квадратный километр площади регионов. Новгородская область является малозаселенной по сравнению с другими регионами, кроме Вологодской (превосходит на 37,96 %), что предопределяет развитие отраслей наукоемких и площадеемких, требующих небольшого количества работников, нерационально располагать в данном регионе трудоемкие производства [2].

Прирост плотности экономически активного населения с 2000 по 2014 год наблюдался в регионах: Ленинградская область (на 1,20 человек/км² (11,78 %)) Калининградская область (на 2,22 человек/км² (6,78 %)) – снижение плотности населения наблюдалось в Тверской области (на 0,44 человек/км² (4,94 %)), Вологодской области (на 0,30 человек/км² (6,49 %)), Псковской области (на 0,51 человек/км² (7,65 %)), Новгородской области (на 0,65 человек/км² (9,83 %)). Средняя плотность снизилась на незначительную величину 0,02 человек/км² (0,25 %). Новгородская область уступает по данному показателю всем представленным регионам, что свидетельствует о том, что в долгосрочном периоде плотность населения в данном регионе снижается, т.е. нерационально возводить на территории трудоемкие производства с длительным циклом окупаемости.

Таким образом, после анализа представленных показателей: численность экономически активного населения региона, доля экономически активного населения региона и плотность экономически активного населения региона – можно определить следующие проблемы Новгородской области в области обеспечения трудовыми ресурсами:

– проблема сильного снижения численности экономически активного населения региона на 35,7 тысяч человек за долгосрочный период, что ставит проблему обеспеченности региона собственной рабочей силой и трудовыми ресурсами для производства;

– необходимо менять структуру населения региона, увеличивая долю экономически активного населения, так как темпы роста недостаточны и отстают от выборки на 1,3 %, а также необходимо переломить нисходящую тенденцию спада доли трудовых ресурсов, начавшуюся в 2010 году. Для области снижение данного показателя привело к снижению на 1,5 % доли экономически активного населения, что составило от данной доли 5,09 %, что является существенным снижением трудовых ресурсов;

– Новгородская область является регионом с малой плотностью населения, имеющим в долгосрочном периоде сильную тенденцию к сокращению плотности населения на 9,83 % или 0,65 человек/км². Это явление крайне не благоприятствует инвестированию в проекты, которые обладают высокой трудоемкостью и длительным сроком реализации.

Обобщая проведенные исследования, можно отметить, что, несмотря на ежегодную положительную динамику количества малых предприятий, значения показателей, являющихся реальными индикаторами состояния бизнеса (а именно занятость, объемы оборота предприятий, инвестиции в своё дело), оставались относительно невысокими [3].

Также необходимо отметить, что в большинстве областей, входящих в Северо-Западный экономический район, доля численности населения, участвующего в создании валового регионального продукта, достаточно низка, что влечет за собой проблему увеличения численности населения. Необходимо заметить, что для регионов, стратегия которых должна опираться на догоняющее развитие, необходимо также обеспечить сопоставимый рост численности экономически активного населения в общей структуре населения [6]. А также добиться соответственного увеличения производственных мощностей за счет увеличения межрегиональных и международных инвестиций в основной капитал фирм региона в целях увеличения валового регионального продукта [5].

Для создания административных, финансовых, инфраструктурных, экономических условий, способствующих быстрому развитию малого бизнеса в Северо-Западном федеральном округе, необходимо также провести комплекс мер [4]. Проведение комплексных мер по решению проблем малого предпринимательства в Северо-Западном регионе позволит создать благоприятный инвестиционно-финансовый климат. А изменение и адаптация к реальным условиям и специфике ведения малого и среднего бизнеса организационно-правовых условий позволит сделать существенные шаги для повышения устойчивости и динамичности развития предпринимательских структур, как на региональном, так и муниципальном уровнях на средне- и долгосрочную перспективу [4]. Что в конечном итоге позитивно скажется на численности трудовых ресурсов и увеличит плотность и равномерность распределения экономически активного населения в областях Северо-Западного федерального округа.

Список литературы

1. База данных Федеральной службы государственной статистики Российской Федерации [Электронный ресурс] – Режим доступа: URL: http://www.gks.ru/wps/wcm/connect/rosstat_main/rosstat/ru/statistics/accounts.

2. Кормановская И.Р., Птицына Е.В. Сценарный подход к прогнозированию развития социально-экономических систем (на примере Новгородской области) // Вестник Южно-Российского государственного технического университета (Новочеркасского политехнического института). Серия: Социально-экономические науки. – 2011. – № 3. – С. 122–132.

3. Минин Д.Л. Анализ динамики развития малого предпринимательства в Новгородской области за 2011–2013 гг. // Фундаментальные исследования. 2015. – № 7 (часть 2). – С. 418–423. [Электронный ресурс] – Режим доступа: URL: www.rae.ru/fs/?section=content&op=show_article&article_id=10007979 (дата обращения: 11.11.2015).

4. Минин Д.Л. Проблемы малого бизнеса Северо-Западного федерального округа и рекомендации по их решению // Известия Санкт-Петербургского государственного аграрного университета. – 2015. – № 40. – С. 143–147. ISSN 2078-1318.

5. Минин И.Л., Минина Е.С. Сравнительный анализ ВРП субъектов Северо-западного экономического района // Фундаментальные исследования. – 2015. – № 10–3. – С. 602–605; [Электронный ресурс] – Режим доступа: URL: www.rae.ru/fs/?section=content&op=show_article&article_id=10008532 (дата обращения: 11.11.2015).

6. Омарова Н.Ю., Омаров М.М., Сmealов П.В. Оценка эффективности реализации конкурентных стратегий и тактических мероприятий инновационного характера на рынке // Научные труды Вольного экономического общества России. – Москва-Великий Новгород. 2014. – Т. 187–02. – С. 131–138 ISBN 978-5-94160-170-7

References

1. Baza dannyh Federal noj sluzhby gosudarstvennoj statistiki Rossijskoj Federacii [Jelektronnyj resurs] Rezhim dostupa: URL: http://www.gks.ru/wps/wcm/connect/rosstat_main/rosstat/ru/statistics/accounts.

2. Kormanovskaja I.R., Pticyna E.V. Scenarnyj podhod k prognozirovaniju razvitija social no-jekonomicheskikh sistem (na primere Novgorodskoj oblasti) // Vestnik Juzhno-Rossijskogo gosudarstvennogo tehničeskogo universiteta (Novocherkasskogo politehničeskogo instituta). Serija: Social no-jekonomicheskije nauki. 2011. no. 3. pp. 122–132.

3. Minin D.L. Analiz dinamiki razvitija malogo predprinimatel'stva v Novgorodskoj oblasti za 2011–2013 gg. // Fundamental nye issledovanija. 2015. no. 7 (chast 2). pp. 418–423. [Jelektronnyj resurs] Rezhim dostupa: URL: www.rae.ru/fs/?section=content&op=show_article&article_id=10007979 (data obrashhenija: 11.11.2015).

4. Minin D.L. Problemy malogo biznesa Severo-Zapadnogo federal'nogo okruga i rekomendacii po ih resheniju // Izvestija Sankt-Peterburgskogo gosudarstvennogo agrarnogo universiteta. 2015. no. 40. pp. 143–147. ISSN 2078-1318.

5. Minin I.L., Minina E.S. Sravnitel'nyj analiz VRP sub#ektov Severo-zapadnogo jekonomicheskogo rajona // Fundamental nye issledovanija. 2015. no. 10–3. pp. 602–605; [Jelektronnyj resurs] Rezhim dostupa: URL: www.rae.ru/fs/?section=content&op=show_article&article_id=10008532 (data obrashhenija: 11.11.2015).

6. Omarova N.Ju., Omarov M.M., Smekalov P.V. Ocenka jeffektivnosti realizacii konkurentnyh strategij i takticheskikh meroprijatij innovacionnogo haraktera na rynke // Nauchnye trudy Vol'nogo jekonomicheskogo obshhestva Rossii. Moskva-Velikij Novgorod. 2014. T. 187–02. pp. 131–138 ISBN 978-5-94160-170-7

Рецензенты:

Омарова Н.Ю., д.э.н., профессор, заместитель председателя Новгородского регионального отделения ВЭО России, г. Великий Новгород;

Привалов Н.Г., д.э.н., профессор кафедры «Экономика и управление», филиал, Санкт-Петербургский государственный университет экономики и финансов, г. Великий Новгород.

УДК 330.835

СОЦИАЛЬНАЯ РЕГИОНАЛЬНАЯ ЭКОНОМИКА: ОСНОВНЫЕ ФАКТОРЫ И ПРИНЦИПЫ ПОСТРОЕНИЯ

¹Муталимов В.А., ²Джабраилов Р.А.

¹Филиал ФГОУ ВПО «Дагестанский государственный университет»,
Дербент, e-mail: mverdi@yandex.ru;

²Филиал ФГОУ ВПО «Дагестанский государственный педагогический университет», Дербент

Настоящая статья посвящена характеристике концепций социально ориентированной рыночной экономики. Раскрыты факторы и принципы построения социальной региональной экономики. Дана экономическая оценка потенциальных возможностей человека как главного действующего лица рыночной экономики. Анализированы длительные дискуссии между представителями разных школ: венской (Й. Шумпетер), фрайбургской (фон Хайек, В. Ойкен) на предмет концепции социально ориентированной рыночной экономики. Исследованы элементы, цели и принципы, лежащие в основе социально ориентированной рыночной экономики. Условием успешного реформирования экономики страны, региона, мезорегиона определено оптимальное сочетание социального, национального, материально-производственного, политического, организационно-управленческого, системно-инструментального и трудового факторов. Обосновано, что центральное место в социальной экономике занимает человеческий капитал, означающий необходимость признания экономической оценки потенциальных возможностей человека как главного действующего лица.

Ключевые слова: социальная экономика, социальное государство, социальный порядок, региональная экономика, социальная сфера, человеческий капитал

REGIONAL SOCIAL ECONOMY: KEY FACTORS AND PRINCIPLES OF CONSTRUCTION

¹Mutalimov V.A., ²Dzhabrailov R.A.

¹Branch Federal State Budgetary Educational Institution of Higher Professional Education
«Dagestan State University», Dербent, e-mail: mverdi@yandex.ru;

²Branch Federal State Budgetary Educational Institution of Higher Professional Education
«Dagestan State Pedagogical University», Dербent

The present article is devoted to the concepts of socially oriented market economy. The factors and principles of construction of regional social economy. It gives the economic evaluation of the potential of man as protagonist of the market economy. Analyzed a long discussion between the representatives of different schools: Vienna (Th. Schumpeter), Freiburg (Hayek and W. Eucken) the concept of socially oriented market economy. Studied elements, objectives and principles underpinning a socially oriented market economy. Condition for successful reform of the country's economy, the region, the city determined the optimal combination of social, national, material, industrial, political, organizational, managerial, system-instrumentation and labor factors. It is proved that the Central place in the social economy is human capital, which means the need to recognize the economic evaluation of the potential of man as a protagonist.

Keywords: social economy, social state, social order, regional economy, social sphere, human capital

Развитие общества не может оцениваться только с позиций экономической рациональности и эффективности, поскольку экономические отношения неразрывно связаны с социальными отношениями, напрямую зависят от характера проводимой политики (авторитарной или демократической, жесткой или гуманной), от состояния общественного сознания. Рыночная система, имеющая тысячелетнюю историю и признанная наиболее эффективной в мировой экономической практике, тем не менее не лишена серьезных недостатков, важнейшим из которых является игнорирование социальных проблем.

Формированию идей, определивших концепцию социально ориентированной рыночной экономики, предшествовали длительные дискуссии между представителями разных школ: венской (Й. Шумпетер), фрайбургской

(фон Хайек, В. Ойкен). Духовным отцом модели социального рыночного хозяйства считают В. Ойкена (1891–1950 гг.), а ключевой ее категорией – «хозяйственный порядок» [5]. Отсюда и направление, основанное В. Ойкеном, получило название ордолиберализм. Это направление не является чисто экономическим. Его воззрения скорее можно рассматривать как особую идеологию, суть которой заключается в обосновании преимуществ такого порядка, когда обеспечиваются условия свободы поведения человека, признающего законы и правила, обусловленные реальной действительностью.

На базе идей неолибералов позднее была разработана целостная концепция социального рыночного хозяйства. Ее создателями были А. Мюллер-Армак, А. Рюстов, В. Рёпке и Л. Эрхард [4]. Модель социального

рыночного хозяйства расценивалась ее создателями как «третий путь», пролегающий между либеральным капитализмом и тоталитарной административной экономикой. Такой путь предполагал своего рода синтез гарантированных государством экономической свободы и социальной справедливости.

Понятие «социальный порядок» Х. Ламперт определяет как совокупность всех правил, регулирующих структуру общества и отношения между его членами и общественными группами, соответствующих институтов, а также экономически обоснованные социальные отношения между членами общества, включая социальную защищенность определенных лиц и групп [3]. Для А. Мюллера-Армака «социальное рыночное хозяйство» – политически упорядоченное хозяйство, целью которого является соединение общества, построенного на конкуренции и частной инициативе, с социальным прогрессом, обеспеченным именно высокой производительностью и эффективностью рыночной экономики. Именно это позволяет создать многообразную и всеобъемлющую систему социальной защиты.

Социальное рыночное хозяйство ориентировано на достижение следующих целей:

- целенаправленное проведение политики, ориентированной на экономический рост при использовании таких средств и инструментов, которые бы как можно меньше ограничивали экономическую свободу;
- обеспечение полной занятости;
- достижение максимально высокого благосостояния благодаря упорядочению конкуренции [7].

И сегодня экономисты продолжают дискутировать по поводу того, не означает ли концепция социально ориентированной рыночной экономики подрыв рыночных механизмов. В целом же сторонники активной социальной политики и ее противники не отрицают необходимости решения социальных проблем при участии государства. Разногласия возникают по поводу форм и методов ее проведения, оценки ее результатов.

Социально ориентированная рыночная экономика покоится на трех основных элементах: реализация возможностей отдельного человека, помощи государства, солидарности государства. Каждый индивид должен иметь максимальную свободу, степень которой определяется общественными рамками, т.е. каждый реализует свои экономические интересы до тех пор, пока не ущемляет интересов другого индивида и общества в целом. Государство вмешивается только в том случае, если человек не в состоянии реализовать экономическую свободу и нуждается в поддержке.

Эффективность социальной политики государства определяется уровнем развития гражданского общества, наличием дееспособных органов на всех уровнях управления, состоянием социальной инфраструктуры. При этом набор социальных инструментов не должен сковывать рыночные механизмы.

Согласно ст. 7 Конституции Российская Федерация характеризуется как социальное государство, «политика которого направлена на создание условий, обеспечивающих достойную жизнь и свободное развитие человека» [2]. При этом не только государство должно отвечать перед гражданином за его уровень жизни, но и гражданин на основе гарантированной свободы и отношений собственности обязан отвечать за свое материальное обеспечение.

Взаимная ответственность социального государства и его граждан предполагает формирование социальной экономики, гармонически сочетающей общегосударственные интересы с интересами различных слоев и групп населения.

Формирующуюся в рамках социального государства *социальную экономику* Г.Э. Слезингер характеризует как систему хозяйствования, обеспечивающую достижение социально ориентированного экономического роста при одновременном экономическом ориентированном социальном развитии [6].

Центральное место в социальной экономике занимает человеческий капитал, что по существу означает признание необходимости экономической оценки потенциальных возможностей человека как главного действующего лица в производстве пользующихся спросом и интеллектуальных и материальных продуктов и услуг и как наиболее выгодное направление инвестиций. Реализация человеческого капитала, как в материально-производственной, так и в социальной сфере обеспечивается путем формирования и использования *рынка труда* как регулятора занятости и безработицы.

Социальная сфера представляет собой специфическую область государственно-управленческой, научной, учебной, трудовой и хозяйственной деятельности, предметом которой является человек с его потребностями. Социальная сфера – собирательное понятие, означающее совокупность различных видов, функций и организационных форм социальной деятельности, общей целью которых являются: охрана здоровья и жизни людей; улучшение их жилищных и бытовых условий; предоставление им равных прав и возможностей для получения образования, подходящей работы и справедливой оплаты труда; приобщение к современным средствам социокультурного

развития; материально обеспеченная и достойная старость путем создания и доведения до потребителей соответствующих социальных гарантий, продуктов и услуг.

Материально-производственная сфера экономики включает отрасли промышленности, строительства, сельского хозяйства, транспорта и связи, занятые производством, потреблением и перемещением материально-вещественных продуктов, необходимых для эффективного функционирования и развития всех отраслей экономики, включая социальную сферу и ее неотъемлемую часть – социально-трудовую сферу. Применительно к материально-производственной сфере и формируемой ею *экономической среде* реально осуществляются процессы воспроизводства и реализации продукции и услуг для удовлетворения внутренних потребностей *товарного рынка* и на экспорт, а виртуальная деятельность заключается в накоплении и инвестиции средств на *фондовом рынке*, необходимых для проведения научных исследований, проектных и конструкторских работ по созданию новых образцов продукции и технологий.

Условием успешного реформирования экономики страны, региона, мезорегиона (критерием успешности является достижение положительной динамики индикаторов социально-экономического развития) является, на наш взгляд, оптимальное сочетание следующих факторов:

Политического. От политической воли субъектов государственной власти и управления зависит провозглашение и осуществление нового курса социально-экономического развития страны, духовного развития и повышения уровня жизни населения с учетом участия страны в мирохозяйственных процессах в условиях глобализации экономики.

Организационного. Оптимизация построения микро-, мезо- и макроуровней и структур экономики, при котором обеспечивается наиболее полное сочетание на территориальном уровне местных природно-климатических, демографических, технологических, организационных и культурных факторов, определяющих условия жизни населения, возможности раскрытия трудового и творческого потенциала каждого человека.

Управленческого. Целенаправленное воздействие на экономические и социальные процессы по результатам изучения и анализа соответствующих показателей как с помощью мониторингов, так и при разработке прогнозов; своевременное выявление как негативных, так и позитивных изменений, возникающих в ходе социально-экономического развития, должно служить основой для разработки и осуществления соответствующих практических мер.

Системно-инструментального. Создание интеллектуального инструментария, позволяющего конкретно решать вопросы органического соединения процессов трудовой и социальной деятельности людей, занятых в той или иной сфере экономики или общественной жизни).

Трудового. Социально-трудовая ориентация экономического развития на базе трудовой теории экономического роста.

Национального. При планировании и реализации социально-экономической политики на уровне отдельных мезорегионов необходимо учитывать территориальное расселение представителей отдельных национальностей и степень развитости социально-экономической инфраструктуры. На основе четкой социальной экспертизы реализовывать взвешенную и обоснованную национальную политику в многонациональной республике.

Формирование и функционирование социальной экономики основано на следующих принципах:

Первый принцип – единство социально ориентированной экономической политики и экономически ориентированной социальной политики. Сущность социально-ориентированной экономической политики состоит в том, что при выборе стратегии и тактики развития экономики приоритет отдается тем решениям, которые в максимальной мере способствуют созданию новых рабочих мест для привлечения нуждающихся в трудоустройстве граждан с приемлемыми условиями труда и его оплаты, а также обеспечивают потребности населения в качественных товарах массового спроса по приемлемым ценам. Существующая практика формирования социальной политики в РФ в значительной мере страдает односторонностью, обусловленной слабой связью с экономической политикой.

Второй принцип – разграничение и интеграция элементов социальной экономики на микро-, мезо- и макроуровнях. На микроуровне основные элементы социальной экономики взаимосвязанно функционируют в рамках фирмы, принадлежащего ей предприятия, обеспечивающего производство продукции и услуг, а также конкретного домохозяйства. Функционирование фирм, предприятий и домохозяйств требует оптимальных экономических условий на макро- и мезоуровне в рамках субъектов социальной и экономической политики – федеральных, региональных, местных и муниципальных законодательных и исполнительных органов управления. На этих уровнях осуществляется регулирование норм налогообложения, процентных ставок банковского кредита, уровня оплаты труда,

прожиточного минимума, занятости, инфляции и других экономических параметров исходя из их дифференциации с учетом приоритетности различных сфер деятельности.

Третий принцип – системный анализ и использование источников и факторов социально-экономического роста. Его источниками являются возможности расширения объема природных, материально-вещественных и человеческих ресурсов. Исходя из этого определяются факторы социально-экономического роста. К их числу относятся технология, организация и стимулирование. Системное использование всех этих факторов значительно усиливает действие каждого из них, что и предопределяет достижение синергического эффекта.

Четвертый принцип – формирование и развитие социального партнерства между субъектами труда, капитала и политики как необходимое условие социально-экономического роста. Результатом труда работников, занятых производством продукции и услуг, пользующейся платежеспособным спросом, является, с одной стороны, приращение объема ВВП, а с другой – получение доходов, используемых для развития производства и формирования фондов потребления.

Реализация рассмотренных принципов формирования и функционирования социальной экономики требует выработки теоретического подхода к разграничению роли государства, общественных организаций и субъектов хозяйствования в этом направлении. С этой точки зрения заслуживает внимания, на наш взгляд, статья Р.С. Гринберга и А.Я. Рубинштейна «К теории рационального поведения государства в современной экономике» [1].

В рамках разрабатываемой ими теории социальной экономики авторы формулируют три принципа:

Первый принцип – социальная мотивация – состоит в том, что на рынке в качестве его субъектов действуют одновременно индивидуумы, их общности и общество в целом, каждый из которых реализует свои собственные интересы, причем интерес государства не сводится к потребностям индивидуумов, а всегда связан с удовлетворением общественных потребностей.

Второй принцип – социальный иммунитет – определяет функционирование механизма выявления и формирования несводимых потребностей, присущих обществу в целом, к которым авторы относят безопасность, здоровье и культуру нации, поддержку структурных преобразований в экономике, регулирование занятости и денежного обращения, охрану окружающей среды и т.п.

Третий принцип – социальная полезность – устанавливает наличие специфических потребностей общества, которые не реализуются в процессе индивидуального

потребления благ, в результате чего механизм социального иммунитета выявляет общественный интерес, побуждающий наделять то или иное благо социальной полезностью.

Социальная экономика как национальная экономическая система призвана обеспечить эффективное решение следующих задач:

– Рост социально активной части населения и эффективное использование ее трудового и творческого потенциала.

– Воспроизводство товаров и услуг, приоритетно ориентированное на массового потребителя соответственно возрастанию его платежеспособности.

– Воспроизводство благоприятных условий жизни каждого человека и человеческих общностей.

– Социализация экономической среды на основе развития социального партнерства хозяйствующих субъектов и субъектов социально-трудовых отношений при нормативно-регулирующей роли государства.

Список литературы

1. Гринберг Р.С., Рубинштейн А.Я. Проблемы общей теории социальной экономики // Экономическая наука современной России. – 1998. – № 2. – 34–56.
2. Конституция Российской Федерации // Собрании законодательства РФ, 04.08.2014, № 31, ст. 4398.
3. Ламперт Хайнц. Социальная рыночная экономика. Германский путь / пер. с нем. – М.: Дело Лтд, 1994. – 224 с.
4. Нуреев Р.М. Очерки по истории институционализма. – Ростов н/Д: Изд-во «Содействие – XXI век»; Гуманитарные перспективы, 2010. – 415 с.
5. Ойкен В. Основы национальной экономики. – М.: Экономика, 1996. – 351 с.
6. Слезингер Г.Э. Социальная экономика: учебник. – М.: Дело и Сервис, 2001. – 368 с.
7. Эрхард Людвиг. Благополучие для всех. – М.: Дело, 2001. – 83 с.

References

1. Grinberg R.S., Rubinshtejn A.Ja. Problemy obshhej teorii socialnoj jekonomii // Jekonomicheskaja nauka sovremennoj Rossii. 1998. no. 2. 34–56.
2. Konstitucija Rossijskoj Federacii // Sobranii zakonodatelstva RF, 04.08.2014, no. 31, st. 4398.
3. Lampert Hajnc. Socialnaja rynochnaja jekonomika. Germanskij put / per. s nem. M.: Delo Ltd, 1994. 224 p.
4. Nureev R.M. Oчерki po istorii institucionalizma. Rostov n/D: Izd-vo «Sodejstvie XXI vek»; Gumanitarnye perspektivy, 2010. 415 p.
5. Ojken V. Osnovy nacionalnoj jekonomii. M.: Jekonomika, 1996. 351 p.
6. Slezinger G.Je. Socialnaja jekonomika: uchebnik. M.: Delo i Servis, 2001. 368 p.
7. Jerhard Ljudvig. Blagosostojanie dlja vseh. M.: Delo, 2001. 83 s.

Рецензенты:

Казимагомедов А.А., д.э.н., профессор кафедры «Налоги и налогообложение», ФГОУ ВПО «Дагестанский государственный университет», г. Махачкала;

Ибрагимов М.А., д.э.н., профессор кафедры «Политическая экономика», ФГОУ ВПО «Дагестанский государственный университет», г. Махачкала.

УДК 332.142.4:316.422:[378.1+338.4](571.16)

ОЦЕНКА РЕЗУЛЬТАТИВНОСТИ ВЗАИМОДЕЙСТВИЯ УНИВЕРСИТЕТОВ И БИЗНЕСА В РЕГИОНАЛЬНОЙ ИННОВАЦИОННОЙ СИСТЕМЕ ТОМСКОЙ ОБЛАСТИ

Павлова И.А.

*ФГБОУ ВПО «Национальный исследовательский Томский политехнический университет»,
Томск, e-mail: iapav@mail.ru*

В рамках исследования проведена оценка результативности взаимодействия «университет – бизнес». В работе выделены группы индикаторов взаимодействия в соответствии с реализуемыми университетом функциями (образовательной, научной, предпринимательской). На основе данных официальной статистики проведена оценка результативности для шести государственных университетов научно-образовательного кластера Томска в 2012–2014 гг. В работе показано отличие профилей взаимодействия «университет – бизнес» томских университетов, реализующих различные образовательные модели. Выявлено ограничение количественного подхода оценки на основе показателей официальной статистики. Такой спектр имеющихся официальных данных не позволяет провести полноценную оценку взаимодействия университетов и бизнеса с учетом специфики и разнообразия самих университетов, а также комплексно оценить их вклад в социально-экономическое развитие региона.

Ключевые слова: университеты, региональная инновационная система, Томская область, взаимодействие «университет – бизнес»

ASSESSING PERFORMANCE OF UNIVERSITY-BUSINESS COOPERATION IN THE REGIONAL INNOVATION SYSTEM OF TOMSK REGION

Pavlova I.A.

National Research Tomsk Polytechnic University, Tomsk, e-mail: iapav@mail.ru

The research is aimed at assessing the university-business interaction impact. The paper highlights the interaction indicators in accordance with the university functions (educational, research, entrepreneurial). Basing on the official statistics data, the author analyzes 6 public universities of the scientific and educational cluster in Tomsk in 2012–2014. The presented study addresses differentiation of university-business cooperation profiles of Tomsk universities pursuing different educational models. The paper discusses limitations of the quantitative approach, as the official statistics operates with a limited number of variables. Considering a multi-faceted nature of modern universities, such official statistics data does not allow an in-depth comprehensive assessment of the university-business cooperation as well as an enhanced evaluation of universities contribution to the socio-economic development of the region.

Keywords: university, regional innovation system, Tomsk region, university-business interaction, university-business cooperation

Региональная инновационная система (РИС) является звеном мезоуровня между национальной инновационной системой и локальным уровнем из кластеров фирм и организаций, а также служит практическим инструментом для реализации политических решений и практических мер, связанных с обеспечением инновационного развития региона и его конкурентоспособности в целом. Близость институтов и организаций в рамках РИС облегчает и ускоряет процесс генерации, распространения и использования знаний и инноваций. В контексте развития РИС и кластеров важно подчеркнуть значимость горизонтальных связей с центрами генерации знаний (университеты, научно-исследовательские институты и т.д.). Так, например, конкурентоспособность РИС и кластеров определяется наличием тесного сетевого сотрудничества системного характера между бизнесом и университетом. Такое сотрудничество

охватывает не только компании разного размера и центры генерации знаний, но и различные организации инновационной инфраструктуры (научные и промышленные парки, бизнес-инкубаторы, офисы трансфера технологий и т.д.).

Университеты, будучи весьма инерционными структурами, тем не менее прошли ряд этапов в своем развитии. В настоящее время они выполняют свои уже ставшие традиционными образовательную и научную функции. Однако в последнее время выделяется относительно новая, предпринимательская, функция, которая активно обсуждается как академическим сообществом, так и практиками [5]. В целом специфика выполнения университетами этих функций характеризуется областью специализации вузов, которая в первую очередь определяется разнообразием реализуемых укрупненных групп направлений и специальностей (УГНС). Взаимодействие

университета с бизнесом является одним из важных исследовательских направлений в оценке эффективности университета. Этот тип взаимодействия демонстрирует степень открытости университета как системы, готовность выстраивать отношения с внешней средой, а также показывает какое влияние университет и бизнес оказывают друг на друга. Согласно The Global Benchmark report от 2014 года, Россия имеет относительно слабую позицию с точки зрения научно-исследовательского сотрудничества между университетами и бизнесом по сравнению со странами Европейского союза и Организации экономического сотрудничества и развития (ОЭСР) (рис. 1) [7].

Все вышеуказанные направления взаимодействия представляют собой организованные потоки знаний в виде обмена человеческими, информационными, материальными и финансовыми ресурсами. При оценке взаимодействия университетов и бизнеса следует обращать внимание на неформальные взаимодействия и неявные, скрытые, знания (tacit knowledge) полученные в ходе практического освоения. Это в большей мере связано с институциональными особенностями функционирования среды (самих университетов и инновационных систем в целом), в которой эти знания реализуют себя, а также в ходе

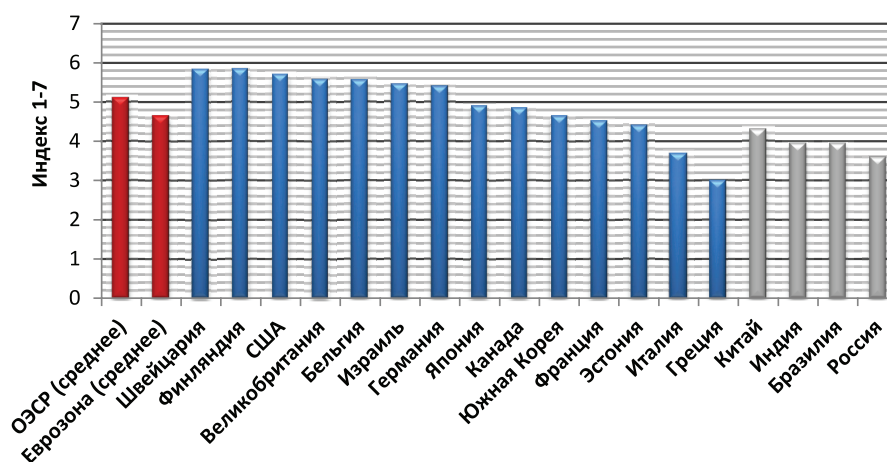


Рис. 1. Научно-исследовательское сотрудничество между университетами и бизнесом в 2012-2013.

Источник: Global Benchmark Report 2014 [7].

Примечание. Индекс от 1 до 7 демонстрирует результаты качественной экспертной оценки научно-исследовательского взаимодействия между университетами и бизнесом. Оценка строилась на основе опроса топ-руководителей, которые рассматривают интенсивное взаимодействие «университет – бизнес» как неотъемлемый фактор релевантности и практикоориентированности реализуемых исследований, а также трансфера знаний между университетами и бизнесом

Многочисленные исследования в области взаимодействия университетов и бизнеса [6, 8–10] позволяют провести группировку индикаторов взаимодействия «университет – бизнес» в соответствии с функциями университета [5] (табл. 1). Можно выделить индикаторы, которые соответствуют выполнению функции в «чистом виде» (образовательная, научная, предпринимательская функции), а также индикаторы, попадающие в «гибридную» область пересечения университетских функций («образование – наука», «наука – предпринимательство», «предпринимательство – образование»). Эта модель является гибкой, так как позволяет систематизировать возможные группы индикаторов и предполагает модификацию в зависимости от наличия доступных данных, задач исследования и особенностей инновационной системы.

совместной деятельности университетов и бизнеса.

Показатели взаимодействия можно разделить на две категории: входные и выходные. Под входными показателями понимаются факторы способствующие достижению желаемого результата взаимодействия, а выходные характеризуют достижения поставленных целей сотрудничества и оценивают социальный и экономический эффект взаимодействия университета и бизнеса. Исходя из оценки входных факторов, выбора направления и формы взаимодействия «университет – бизнес», были сформулированы выходные показатели, согласно которым, проводилась оценка эффективности взаимодействия «университет – бизнес» исследуемых университетов научно-образовательного кластера (НОК) Томска.

Таблица 1

Индикаторы взаимодействия «университет – бизнес»
в соответствии с функциями университета

Функция университета	Индикаторы взаимодействия
Образование	<ul style="list-style-type: none"> ● Разработка и реализация совместных образовательных программ ● Частичная или полная занятость представителей бизнеса в университете и университета в бизнесе (смена рабочего места или двойная занятость)
Образование – наука	<ul style="list-style-type: none"> ● Производственные практики и стажировки студентов ● Использование университетской материальной базы бизнесом (экспериментальные установки, инфраструктура) ● Проведение и участие в научных конференциях
Наука	<ul style="list-style-type: none"> ● Совместные научные публикации ● Контрактные исследования
Наука – предпринимательство	<ul style="list-style-type: none"> ● Совместные исследования ● Оказание консалтинговых услуг ● Обмен профессиональной информацией через коммуникационные площадки (круглые столы, выставки) ● Взаимодействие в рамках кластеров и технологических платформ
Предпринимательство	<ul style="list-style-type: none"> ● Создание стартап и спинофф-компаний (любых компаний, имеющих аффилиацию или взаимодействие с университетом) ● Передача интеллектуальных прав (лицензирование) ● Мелкосерийное производство
Предпринимательство – образование	<ul style="list-style-type: none"> ● Менторство, тьюторство, проведение мастер-классов, бизнес-тренингов по развитию предпринимательских навыков студентов и сотрудников университета ● Дополнительное образование, повышение квалификации ● Стипендии, венчурное финансирование проектов

Особое место НОК Томска занимают учреждения высшего профессионального образования, представленные шестью государственными вузами: Томский государственный университет систем управления и радиоэлектроники (ТУСУР), Национальный исследовательский государственный университет (ТГУ), Национальный исследовательский Томский политехнический университет (ТПУ), Сибирский государственный медицинский университет (СибГМУ), Томский государственный педагогический университет (ТГПУ) и Томский государственный архитектурно-строительный университет (ТГАСУ). Общее финансирование образовательной деятельности этих вузов в 2014 г. составило 12505,2 млн руб., научной – 4812,4 млн руб. [2].

В глобальном мировом рейтинге QS World University Rankings НОК Томска в на-

стоящий момент представлен двумя университетами – НИ ТГУ и НИ ТПУ. Они же являются участниками Проекта «5-100» по повышению конкурентоспособности, что подразумевает переход в первую сотню данного рейтинга к 2020 году. В Национальном рейтинге университетов РФ представлены пять томских вузов: ТГУ, ТПУ, ТУСУР, ТГАСУ, ТГПУ (табл. 2). Национальный рейтинг дает интегральную оценку качества подготовки выпускников вуза, которая определяется количественными параметрами образовательной и научно-исследовательской деятельности вузов в соответствии с мнением ключевых референтных групп, включающих работодателей, представителей академических кругов, студентов и выпускников вузов. ТГУ и ТПУ начиная с 2009–2010 гг. занимают лидирующие позиции в первой десятке вузов России [1].

Таблица 2

Томские университеты в Национальном рейтинге университетов (Интерфакс)
за 2009–2014 гг.

	2009	2010	2011	2012	2013	2014
НИ ТГУ	7	5–6	9	8	8	8
НИ ТПУ	–	13	11	9	9	9
ТУСУР	–	–	–	–	58	49
ТГАСУ	–	–	–	–	–	97–98
ТГПУ	–	–	–	–	–	121–123

Источники. Национальный рейтинг университетов [1].

В силу ограниченного количества показателей официальной статистики [2–4], оценка взаимодействия «университет – бизнес» проводилась только для функций

университета в чистом виде, не выделяя гибридные области взаимодействия функций. Для оценки взаимодействия выбраны 17 показателей (табл. 3).

Таблица 3

Показатели взаимодействия «университет – бизнес» НОК Томска в 2014 году

Показатели		ТУСУР	ТПУ	ТГУ	ТГПУ	ТГАСУ	СибГМУ
Образовательная функция							
Общее число разработанных программ дополнительного профессионального образования, реализуемых по заказу работодателей, ед.	1.1.	54	203	26	128	21	126
Доля совместно с работодателем разработанных программ дополнительного профессионального образования от общего количества разработанных программ, %	1.2.	100	15,3	50	50	28,6	0
Научная функция							
Общее число проведенных научно-технических конференций, ед.	2.1.	3	59	61	21	37	60
Количество конференций, в которых участвовал университет, ед.	2.2.	156	509	424	369	123	168
Участие в научно-технических выставках, ед.	2.3.	28	56	40	38	24	2
Количество представленных экспонатов на научно-технических выставках, ед.	2.4.	20	480	280	439	67	7
Среднегодовой темп роста участия в научно-технических выставках за 2012–2014 гг., %	2.5.	128	96	103	106	115	63
Гранты по Постановлению Правительства РФ от 9 апреля 2010 г. № 220, млн руб.	2.6.	0	101,22	36,93	0	0	0
Объем финансирования по заключенным хоздоговорам, млн.руб.	2.7.	315,9	1174,1	290,4	4,4	205,4	12,2
Среднегодовой темп роста объема финансирования по хоздоговорам за 2012–2014 гг., %	2.8.	73,4	125,0	97,0	331	101,4	33,4
Предпринимательская функция							
Количество предприятий в «инновационном поясе» университета	3.1.	135	30	51	3	21	19
Средства по Постановлению Правительства РФ от 9 апреля 2010 г. № 218, субсидия/средства инициатора, млн руб.	3.2.	121/121	58/60	64/64	0	100/100	0
Количество образованных малых предприятий на базе научных разработок (№ 217-ФЗ), ед.	3.3.	27	50	35	3	5	4
Среднегодовой темп роста малых инновационных предприятий (№ 217-ФЗ) за 2012–2014 гг., %	3.4.	100	81,6	141,4	–	–	–
Число заключенных лицензионных соглашений с предприятиями, входящими в «инновационный пояс» университета, и сторонними предприятиями, ед.	3.5.	5	74	42	10	3	13
Среднегодовой темп роста заключения лицензионных соглашений за 2012–2014 гг., %	3.6.	129	100	50	–	–	–
Участие в технологических платформах, ед.	3.7.	8	24	19	1	0	1

И с т о ч н и к . Основные результаты деятельности системы высшего и профессионального образования Томской области [2–4].

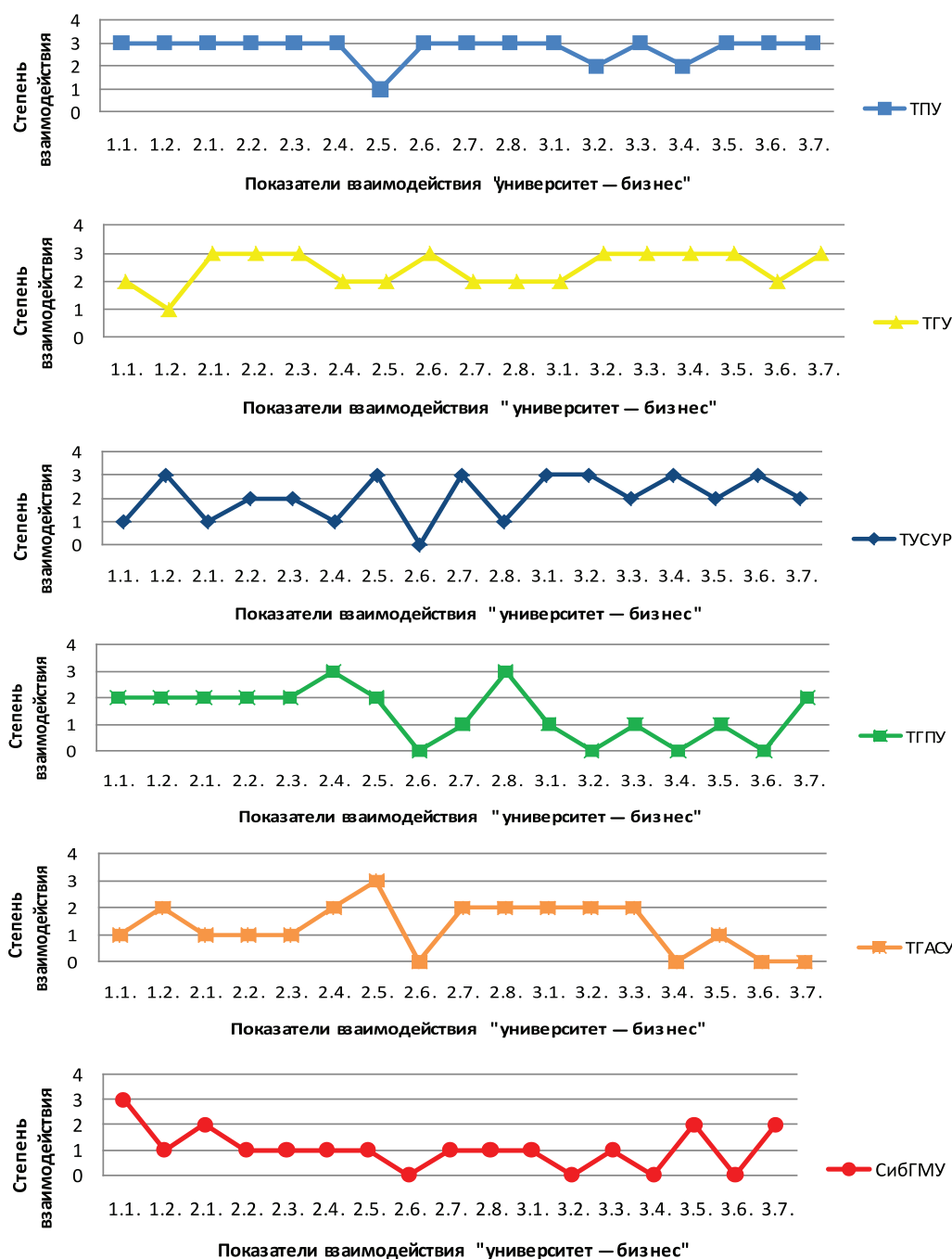


Рис. 2. Показатели взаимодействия «университет – бизнес» в НОК Томска

На рис. 2 графически представлены результаты оценки взаимодействия «университет – бизнес» по шести университетам НОК Томска. Числовые данные по представленным показателям взяты как среднегодовое значение за 2012–2014 гг. и проранжированы по категориям «взаимодействие отсутствует» (0), «взаимодействие выражено слабо» (1), «взаимодействие выражено средне» (2), «взаимодействие выражено сильно» (3).

Лидерами по большинству выбранных показателей за 2012–2014 гг. являются на-

учно-исследовательские университеты ТПУ (абсолютный лидер) и ТГУ, что объясняется преимуществами масштаба образовательной и научной деятельности, а также привлекаемым финансированием. ТУСУР для небольшого регионального вуза имеет сильные конкурентные позиции по ряду показателей предпринимательской функции, где взаимодействие «университет – бизнес» проявляет себя как среднее и сильное. Для ТГАСУ и СибГМУ взаимодействие по большей части показателей характеризует

нестабильное положение от среднего взаимодействия до отсутствующего. Выбранные количественные показатели демонстрируют невыгодное положение ТГПУ, для которого показатели предпринимательской функции характеризуют взаимодействие либо как слабое, либо как отсутствующее.

В региональной инновационной системе университет рассматривается как драйвер регионального развития на основе локализации материальных и человеческих ресурсов. Требования к университету – не только подготовка кадров, проведение научных исследований, но и роль медиатора и посредника в региональной инновационной системе. На арену выходит другая система показателей – в том числе качественных, которые, как правило, не присутствуют в официальной статистике, но характеризуют роль университета в создании среды, выстраивании его отношений с региональным бизнесом, его социальную роль. Здесь появляются акторы и типы взаимодействий, которые либо не очевидны, либо не являются значимыми на макроуровне национальной инновационной системы, однако являются критически важными для конкурентоспособности и эффективности экономики региона на мезоуровне. Количественная методика оценки деятельности университетов, с одной стороны, позволяет проводить сравнения университетов на основании статистических данных, собранных в едином методологическом ключе и представленных в статистике на федеральном уровне. С другой стороны, ограничением данного подхода является недостаток разнообразия показателей, демонстрирующих многоплановость реализации университетами своих функций, комплексность взаимодействия университетов и бизнеса, а также значимость вклада университета в социально-экономическое развитие региона.

Исследование выполнено при финансовой поддержке РГНФ в рамках научно-исследовательского проекта РГНФ «Разработка и апробация информационной системы комплексной оценки эффективности инновационного развития региона (на примере Ассоциации инновационных регионов России)», проект № 14-02-12015.

Список литературы

1. Национальный рейтинг университетов [Электронный ресурс]. – URL: <http://www.univer-rating.ru> (дата обращения: 12.05.2015).
2. Основные результаты деятельности системы высшего и профессионального образования Томской области в 2014 году // под ред. А.Б. Пушкаренко, И.А. Шпаченко. – Томск: Изд-во Томского государственного педагогического университета, 2015. – 104 с.
3. Основные результаты деятельности системы высшего и профессионального образования Томской области в 2013 году // под ред. А.Б. Пушкаренко. – Томск: Изд-во Томского государственного педагогического университета, 2014. – 92 с.
4. Основные результаты деятельности системы профессионального образования Томской области в 2012 году //

под ред. А.Б. Пушкаренко. – Томск: Изд-во Томского государственного педагогического университета, 2013. – 100 с.

5. Павлова И.А., Монастырский Е.А. Комплексное моделирование социально-экономических систем: применение модели институциональных функций научно-образовательного комплекса для анализа предпринимательского университета // *Инновации*. – 2015. – № 3. – С. 39–44.
6. Davey T., Baaken T., Galan Muros V., Meerman A. The State of European University-Business Cooperation. Part of the DG Education and Culture Study on the Cooperation between Higher Education Institutions and Public and Private Organisations in Europe, 2011.
7. Global Benchmark Report 2014. Copenhagen: Confederation of Danish Industry, 2014.
8. Healy A., Perkmann M., Goddard J., Kempton L. Measuring the Impact of University-Business Cooperation. Final report 2014. Luxembourg: Publications Office of the European Union.
9. Ranga M., Hoareau C., Durazzi N., Etkowitz H., Marcucci P., Usher A. Study on University-Business Cooperation in the US, Final report, May 2013, London School of Economics and Political Science.
10. Santoro M., Chakrabarti A. Firm Size and Technology Centrality in Industry-University Interactions, MIT IPC Working Paper IPC-01-001, 2001. [Электронный ресурс]. URL: <https://ipc.mit.edu/sites/default/files/documents/01-001.pdf> (дата обращения: 13.02.2015).

References

1. *Natsionalnyy Reiting Universitetov* [National University Ranking]. Available at: <http://www.univer-rating.ru> (accessed: 12.05.2015).
2. *Osnovnye rezultaty deyatel'nosti sistemy vysshego i professionalnogo obrazovaniya Tomskoi oblasti v 2014* [Major indicators of higher and professional education in Tomsk Oblast in 2014]. A.B. Pushkarenko, I.A. Shpachenko (eds.). Tomsk, TSPU Publ., 2015, 105 p.
3. *Osnovnye rezultaty deyatel'nosti sistemy vysshego i professionalnogo obrazovaniya Tomskoi oblasti v 2013* [Major indicators of higher and professional education in Tomsk Oblast in 2013]. A.B. Pushkarenko (ed.). Tomsk, TSPU Publ., 2014, 92 p.
4. *Osnovnye rezultaty deyatel'nosti sistemy vysshego i professionalnogo obrazovaniya Tomskoi oblasti v 2012* [Major indicators of higher and professional education in Tomsk Oblast in 2012]. A.B. Pushkarenko (ed.). Tomsk, TSPU Publ., 2013, 100 p.
5. Pavlova I.A., Monastyrnyy E.A. Kompleksnoye modelirovaniye sotsialno-ekonomicheskikh sistem: primeneniye modeli institutsionalnykh funktsiy nauchno-obrazovatel'nogo kompleksa dlya analiza predprinimatelskogo universiteta [Developing complex comprehensive models of socio-economic systems: model of institutional functions for scientific and educational complexes (centers) to assess entrepreneurial universities]. *Innovatsii*, 2015, no. 3, pp. 39–44.
6. Davey T., Baaken T., Galan Muros V., Meerman A. The State of European University-Business Cooperation. Part of the DG Education and Culture Study on the Cooperation between Higher Education Institutions and Public and Private Organisations in Europe, 2011.
7. Global Benchmark Report 2014. Copenhagen: Confederation of Danish Industry, 2014.
8. Healy A., Perkmann M., Goddard J., Kempton L. Measuring the Impact of University-Business Cooperation. Final report 2014. Luxembourg: Publications Office of the European Union.
9. Ranga M., Hoareau C., Durazzi N., Etkowitz H., Marcucci P., Usher A. Study on University-Business Cooperation in the US, Final report, May 2013, London School of Economics and Political Science.
10. Santoro M., Chakrabarti A. Firm Size and Technology Centrality in Industry-University Interactions, MIT IPC Working Paper IPC-01-001, 2001. Available at: <https://ipc.mit.edu/sites/default/files/documents/01-001.pdf> (accessed: 13.02.2015).

Рецензенты:

Барышева Г.А., д.э.н., профессор, заведующая кафедрой экономики, ФГАОУ ВО «Национальный исследовательский Томский политехнический университет», г. Томск;

Иванкина Л.И., д.ф.н., профессор, кафедра менеджмента, ФГАОУ ВО «Национальный исследовательский Томский политехнический университет», г. Томск.

УДК 332.025.13

К ВОПРОСУ О СОВЕРШЕНСТВОВАНИИ ГОСУДАРСТВЕННОГО ФИНАНСОВОГО КОНТРОЛЯ В СИСТЕМЕ УСТОЙЧИВОГО РАЗВИТИЯ РЕГИОНА

Селюков М.В., Могилевский А.С., Могилевская В.А.

*ФГАОУ ВПО «Белгородский государственный национальный исследовательский университет»,
Белгород, e-mail: maxisel@mail.ru*

В статье рассматриваются вопросы, связанные с необходимостью совершенствования государственного финансового контроля на региональном уровне, поиска новых подходов к контролю использования государственных средств, направленных на формирование системы устойчивого развития отечественных регионов. Описывается природа государственного финансового контроля, рассматриваются особенности внешнего и внутреннего государственного финансового контроля, а также специфика деятельности системы органов, осуществляющих финансовый контроль, на уровне государства, региональном уровне. С точки зрения осуществления государственного финансового контроля исследуются основные принципы, влияющие на устойчивое развитие отечественных регионов. Особое внимание уделяется деятельности Счетной палаты как высшего органа государственной власти по осуществлению внешнего государственного финансового контроля, системе источников права, регулирующих отношения по государственному финансовому контролю на всех уровнях. На региональном уровне исследуется деятельность Контрольно-счетной палаты Белгородской области.

Ключевые слова: государственный финансовый контроль, внешний и внутренний государственный финансовый контроль, устойчивое развитие региона

TO A QUESTION ON IMPROVING PUBLIC FINANCIAL CONTROL IN THE SYSTEM OF SUSTAINABLE DEVELOPMENT OF THE REGION

Selyukov M.V., Mogilevskiy A.S., Mogilevskaya V.A.

Belgorod State National Research University, Belgorod, e-mail: maxisel@mail.ru

In the article the questions connected with necessity of improvement of the state financial control at the regional level, find new approaches to control the use of public funds aimed at forming the system of sustainable development of Russian regions. Describes the nature of the state financial control, considers the peculiarities of external and internal public financial control, as well as the specifics of the system of bodies involved in financial control, at the state level, the regional level. From the point of view of the implementation of the state financial control, examines the major principles influencing sustainable development of Russian regions. Special attention is paid to the activities of the accounts chamber as the Supreme state body for the implementation of external state financial control, the system of legal sources governing relations for state financial control at all levels. At the regional level the article investigates the activities of the accounts chamber of the Belgorod region.

Keywords: state financial control, external and internal public financial control, sustainable development of the region

Переход к устойчивому развитию РФ в настоящее время возможен только в том случае, если будет обеспечено устойчивое развитие всех ее субъектов. Следует отметить, что устойчивость достигается в результате преодоления действия различных негативных факторов, влияющих на последовательность эволюционного изменения качественных состояний цикла развития. Процесс снижения негативных факторов, к которым относится проблема повышения эффективности использования государственных ресурсов на региональном уровне, является одним из приоритетных на современном этапе развития отечественного рыночного механизма. Таким образом, встает вопрос о необходимости развития инструментария государственного финансового контроля на региональном уровне.

Функционирование эффективного механизма управления государством посредством централизованной аккумуляции

финансовых ресурсов и организации процесса их перераспределения предполагает разработку четкой системы финансового контроля, который будет способен обеспечить законность финансовой деятельности государства и дать оценку ее целесообразности и эффективности. Следует отметить, что проблемы обеспечения единства системы государственного и муниципального контроля в современной действительности занимают ключевое место [8].

Необходимо также отметить, что сейчас традиционные государственные функции испытывают трансформационные процессы, происходит адаптация к новым мировым событиям, «нестандартным» мировым экономическим ситуациям, возрастает роль информационных ресурсов и общественного публичного контроля. Ключевыми функциями государства становятся стратегически обеспечивающие и контрольные формы воздействия на эффективность

воспроизводственного процесса. В частности, финансовый контроль активно изменяется от традиционной проверки правильности, адресности, целесообразности и законности распределения государственных финансовых ресурсов к контролю с позиции эффективного, результативного и экономичного использования государственных ресурсов в форме аудита эффективности [7].

Впервые термин «аудит эффективности» был зафиксирован в Лимской декларации руководящих принципов государственного финансового контроля в 1977 г. В Декларации отмечается, что кроме финансового аудита есть другой вид контроля, задача которого иная – определить, насколько эффективно и экономно расходуются государственные средства. Другими словами, при проведении аудита «эффективности» устанавливается, насколько экономично, продуктивно и результативно использованы государственные средства объектами проверки на достижение запланированных целей, решение поставленных перед ними задач, выполнение возложенных функций или определяются отдельные из указанных сторон эффективности использования государственных средств [11].

Аудит «эффективности» является ключевым механизмом в рамках государственного финансового контроля, требующим его изучения и внедрения на уровне отечественных регионов для обеспечения их устойчивости. Термин устойчивое развитие многогранен и может трактоваться с учетом мирового опыта неоднозначно, нет общепризнанных систем научных взглядов на механизм его постановки и решения. Проблема устойчивого развития включает два основных аспекта: потребности общества и ограничения со стороны способности окружающей среды удовлетворять имеющиеся и будущие потребности человечества. В качестве региональных целевых ориентиров устойчивого развития могут быть определены такие показатели, как уровень экономического развития субъекта РФ, критерии, характеризующие качество жизни населения и экологическая безопасность. Нельзя считать регион устойчиво развивающимся только по признаку повышения экономических показателей. Устойчивое развитие региона в первую очередь должно быть нацелено на достижение высокого качества жизни населения при позитивной динамике комплекса различных показателей социального, экологического и экономического характера.

В сущности, государственный финансовый контроль представляет собой со-

временный инструмент, обеспечивающий эффективное использование всех государственных финансовых ресурсов для обеспечения высокого качества жизни населения, как в отдельных регионах, так и в целом по стране. Одной из главных его миссий на современном этапе развития отечественной экономики является выявление нецелевого использования средств и создание условий для предотвращения коррупционных схем по хищению национальных ресурсов. Не стоит отрицать тот факт, что последствия от коррупционных деяний наносят сегодня значительный социально-экономический вред нашему государству.

Таким образом, от своевременных мер, выявлений и пресечений нецелевых расходов бюджетных средств зависит выполнение экономических, социальных и иных программ региона, а при проведении аудита «эффективности» можно оценить эффективность использования бюджетных средств и их результативность на повышение качества жизни населения.

В этой связи особое внимание должно уделяться принципам, лежащим в основе эффективного подхода к осуществлению государственного финансового контроля на региональном уровне. К их числу следует отнести:

- непрерывное осуществление и обеспечение контрольно-надзорных функций хозяйственного комплекса региона;

- выявление и пресечение коррупционных схем и махинаций с бюджетными и иными ресурсами;

- обеспечение и проведение государственного и муниципального аудита (контроля) и взаимодействие контрольно-надзорных органов;

- внедрение аудита «эффективности» на всех стадиях бюджетного процесса, от момента планирования до подведения итогов.

Выделяя особенности организации государственного финансового контроля в РФ, следует отметить, что высшим органом внешнего государственного финансового контроля является Счетная палата Российской Федерации (далее – Счетная палата РФ). Правовые основы образования и функционирования Счетной палаты РФ заложены в статье 101 Конституции РФ [2], в которой установлено, что для осуществления контроля за исполнением федерального бюджета Совет Федерации Федерального Собрания РФ и Государственная Дума Федерального Собрания РФ образуют Счетную палату РФ, которая представляет собой контрольный орган с особым конституционным статусом, который подотчетен российскому

парламенту, а через механизмы народо-власти – всем налогоплательщикам.

Федеральный закон от 5 апреля 2013 г. «О Счетной палате Российской Федерации» (далее ФЗ «О Счетной палате РФ») [3] ст. 1 наделяет Счетную палату РФ полномочиями не только по проведению государственного аудита (контроля) за порядком формирования, управления и распоряжением средствами федерального бюджета, бюджетов государственных внебюджетных фондов, федеральной собственностью и иными ресурсами, но и возлагает полномочия по обеспечению безопасности и социально-экономическому развитию страны. Ст. 2 ФЗ «О Счетной палате РФ» [3] определяет полномочия Счетной палаты РФ по обеспечению конституционного права граждан РФ на участие в управлении делами государства. На официальном сайте Счетной палаты РФ значится, что миссия Счетной палаты РФ – контроль управления и распоряжения государственными ресурсами в целях создания условий, обеспечивающих достойную жизнь и свободное развитие человека. Осуществляя функцию независимой обратной связи, Счетная палата РФ прямо способствует процессу развития экономики, влияет на повышение качества государственного и общественного управления, способствует реализации конституционных принципов подотчетности государственной власти обществу. От эффективности и качества деятельности Счетной палаты РФ в значительной степени будет зависеть решение поставленных государством задач социально-экономического развития РФ, обеспечения устойчивого роста благосостояния российских граждан, национальной безопасности, динамичного развития и модернизации экономики, укрепления позиций России в мировом сообществе и повышения конкурентоспособности [10].

На Счетную палату РФ возложена задача по выработке общих требований к стандартам внешнего государственного и муниципального аудита (контроля) в РФ. Счетная палата РФ определяет требования к их структуре, содержанию, порядку их разработке и утверждению, т.е. право граждан на публичный контроль по управлению и распоряжению государственными ресурсами, с целью повышения качества жизни населения РФ, обеспечивается грамотной и эффективной работой Счетной палаты РФ. А соответственно, следуя иерархической модели построения государственного финансового контроля в РФ [9], устойчивое развитие региона также должно обеспечиваться слаженной и продуктивной работой контрольно-счетных органов регионов

и муниципальных образований субъектов РФ. Совершенствование государственного аудита (контроля), его развитие и внедрение является приоритетной задачей контрольных органов по его обеспечению. Для этого необходимо:

- разработать единую общегосударственную базовую систему общих принципов и Стандартов государственного аудита (контроля), базирующуюся на положениях Бюджетного кодекса РФ [1], федеральных законов: «О Счетной палате РФ» [3], «Об общих принципах организации и деятельности контрольно-счетных органов субъектов РФ и муниципальных образований» [4] и других нормативных актах, системе международных стандартов ИНТОСАИ, передовом опыте зарубежных органов государственного аудита (контроля);

- оказать содействие в организации методической помощи контрольно-счетным органам субъектов РФ и контрольно-счетным органам муниципальных образований по разработке единых региональных стандартов государственного аудита (контроля), базирующихся на общегосударственных Стандартах государственного аудита (контроля) Счетной палаты РФ;

- организовать региональное взаимодействие всех муниципальных контрольно-счетных органов и высшего регионального контрольно-счетного органа во всех субъектах РФ для выработки единых региональных принципов, стандартов и методов обеспечения государственного (муниципального) аудита (контроля) на местах с учетом социально-экономического развития каждого отдельного субъекта РФ, для обеспечения эффективности, объективности и непрерывности при осуществлении внешнего государственного (муниципального) аудита (контроля), для обеспечения проведения совместных контрольно-экспертных мероприятий, их планирования, и исключения дублирования;

- разработать единые формы и требования к годовому отчету контрольно-счетных органов субъектов РФ, единый классификатор нарушений для субъектов РФ, обеспечить публичность и гласность работы контрольно-счетных органов для населения в СМИ и сети интернет, обеспечить статистическую обработку полученных однородных данных по субъектам РФ, для выявления и наблюдения различных экономических правонарушений по отдельным субъектам РФ с целью их коррекции и прогнозирования по стране;

- разработать методы и принципы осуществления аудита «эффективности» контрольно-счетными органами, как субъектов

РФ, так и Счетной палатой РФ, закрепить данный термин, его понятие и задачи в финансовом законодательстве РФ, обеспечить разработку соответствующих Стандартов по осуществлению аудита «эффективности» и обеспечить принцип непрерывности от момента планирования до подведения итогов;

– оказывать содействие в организации и развитии системы внутреннего государственного и муниципального аудита (контроля), методологической и методической помощи федеральным государственным и муниципальным органам и органам управления, государственным внебюджетным фондам при разработке и внедрении единых стандартов внутреннего аудита (контроля) с учетом мировой международной практики.

В Белгородской области высшим органом внешнего государственного финансового аудита (контроля) является Контрольно-счетная палата Белгородской области [5]. В настоящий момент ею ведется активная методическая работа по разработке региональных Стандартов и организации принципов ее работы, в 2015 году утверждены четыре региональных Стандарта деятельности Контрольно-счетной палаты Белгородской области, по всем остальным, не урегулированным вопросам, Контрольно-счетная палата Белгородской области руководствуется финансовым законодательством РФ и Стандартами Счетной палаты РФ. В муниципальных районах Белгородской области после принятия в 2011 г. закона «Об общих принципах организации и деятельности контрольно-счетных органов субъектов РФ и муниципальных образований» [4] ведется активная работа по организации деятельности контрольно-счетных органов (комиссий) по проведению внешнего аудита (контроля) при законодательных собраниях муниципальных районов. Процесс методического их обеспечения и функционирования нестабилен, во многих муниципалитетах отсутствует собственная методическая база. Контрольно-счетная палата Белгородской области заложила процесс взаимодействия между ней и контрольно-счетными органами (комиссиями) муниципальных районов в результате принятия 23 декабря 2014 г. Положения о Совете контрольно-счетных органов при Контрольно-счетной палате Белгородской области (далее Совет) [6]. В настоящее время Совет действует, как совещательный орган, созданный в целях повышения качества контрольной и экспертно-аналитической деятельности и эффективности внешнего государственного и муниципального контроля в Белгородской

области. Данный региональный правовой акт закладывает основы взаимодействия между Контрольно-счетной палатой Белгородской области и контрольно-счетными органами (комиссиями) муниципальных образований региона, основы координации деятельности и проведения совместных мероприятий, основы укрепления сотрудничества при проведении государственного и муниципального аудита (контроля) в регионе. Для продолжения развития и совершенствования государственного и муниципального аудита (контроля) и его влияния на устойчивое развитие региона необходимо:

– продолжать разрабатывать и утверждать региональные Стандарты по проведению и осуществлению государственного и муниципального аудита (контроля);

– разработать и утвердить единый региональный классификатор нарушений при осуществлении государственного и муниципального внешнего аудита (контроля);

– разработать и утвердить единую региональную форму годового отчета при проведении государственного и муниципального внешнего аудита (контроля);

– разработать и утвердить региональный Стандарт по проведению аудита «эффективности» с учетом требований социально-экономического развития региона.

Список литературы

1. Бюджетный кодекс Российской Федерации от 31 июля 1998 г. № 145-ФЗ [Электронный ресурс]: Справочно-правовая система «КонсультантПлюс». – Режим доступа: <http://www.consultant.ru/popular/budget/>.
2. Конституция Российской Федерации от 12 декабря 1993 г. [Электронный ресурс]: Справочно-правовая система «КонсультантПлюс». – Режим доступа: <http://www.consultant.ru>.
3. О Счетной палате Российской Федерации: Федеральный закон от 5 апреля 2013 г. № 41-ФЗ [Электронный ресурс]: Справочно-правовая система «КонсультантПлюс». – Режим доступа: http://www.consultant.ru/document/cons_doc_LAW_170581/.
4. Об общих принципах организации и деятельности контрольно-счетных органов субъектов Российской Федерации и муниципальных образований: Федеральный закон от 7 февраля 2011 г. № 6-ФЗ [Электронный ресурс]: Справочно-правовая система «КонсультантПлюс». – Режим доступа: http://www.consultant.ru/document/cons_doc_LAW_159780/.
5. О контрольно-счетной палате Белгородской области: Закон Белгородской области от 12 июля 2011 г. № 53 [Электронный ресурс]: Справочно-правовая система «КонсультантПлюс». – Режим доступа: <http://base.consultant.ru/legbase/cgi/online.cgi?req=doc;base=RLAW>.
6. Положение о Совете контрольно-счетных органов при Контрольно-счетной палате Белгородской области от 23 декабря 2014 г. [Электронный ресурс]: Официальный сайт Контрольно-счетной палаты Белгородской области. – Режим доступа: <http://belksp.ru/>.
7. Рябухин С.Н. Аудит эффективности использования государственных ресурсов – современная форма финансового контроля [Электронный ресурс] // Бюллетень Счетной палаты РФ. – 2004 г. – № 11. – Режим доступа: <http://www.ach.gov.ru/upload/uf/b4f/11-2004.pdf#1>.

8. Селюков, М.В. Система финансово-бюджетного контроля и его роль в обеспечении финансовой безопасности региона [Электронный ресурс] / М.В. Селюков, Н.П. Шалыгина // Современные проблемы науки и образования. – 2014. – № 3; URL: <http://www.science-education.ru/117-13117>.

9. Селюков М.В., Могилевская В.А., Могилевский А.С. Система государственного и муниципального финансового контроля как фактор укрепления национальной безопасности РФ / М.В. Селюков, В.А. Могилевская, А.С. Могилевский // Фундаментальные исследования. – 2015. – № 7 (часть 1). – С. 207–211.

10. Стратегия деятельности Счетной палаты РФ на 2013–2019 г. [Электронный ресурс] / Режим доступа: <http://www.ach.gov.ru/about/document/>.

11. Стандарт финансового контроля СФК 104 «Проведение аудита эффективности использования государственных средств». [Электронный ресурс] / Режим доступа: <http://www.ach.gov.ru/activities/bulleten/594/16177/>.

References

1. Byudzhetnyj kodeks Rossijskoj Federacii ot 31 iyulya 1998g. no. 145-FZ [Ehlektronnyj resurs]: Spravochno-pravovaya sistema konsultantplyus. Rezhim dostupa: <http://www.consultant.ru/popular/budget/>.

2. Konstituciya Rossijskoj Federacii ot 12 dekabrya 1993 g. [Ehlektronnyj resurs]: Spravochno-pravovaya sistema konsultantplyus. Rezhim dostupa: <http://www.consultant.ru>.

3. O schetnoj palate Rossijskoj Federacii federalnyj zakon ot 5 aprelya 2013 g. no. 41-FZ [Ehlektronnyj resurs]: Spravochno-pravovaya sistema konsultantplyus. Rezhim dostupa: http://www.consultant.ru/document/cons_doc_LAW_170581/.

4. Ob obshchih principah organizacii i deyatel'nosti kontrolno-schetnyh organov subektov Rossijskoj Federacii i municipalnyh obrazovanij: Federalnyj zakon ot 7 fevralya 2011 g. no. 6-FZ [Ehlektronnyj resurs]: Spravochno-pravovaya sistema konsultantplyus. Rezhim dostupa: http://www.consultant.ru/document/cons_doc_LAW_159780/.

5. O kontrolno-schetnoj palate Belgorodskoj oblasti zakon belgorodskoj oblasti ot 12 iyulya 2011g 53 [Ehlektronnyj resurs]: Spravochno-pravovaya sistema konsultant plyus

Rezhim dostupa: <http://base.consultant.ru/regbase/cgi/online.cgi?req=doc;base=RLAW>.

6. Polozhenie o sovete kontrolno-schetnyh organov pri kontrolno-schetnoj palate Belgorodskoj oblasti ot 23 dekabrya 2014 g [Ehlektronnyj resurs]: oficialnyj sayt kontrolno-schetnoj palaty Belgorodskoj oblasti Rezhim dostupa: <http://belksp.ru/>.

7. Ryabuhin S.N. Audit ehffektivnosti ispolzovaniya gosudarstvennyh resurov sovremennaya forma finansovogo kontrolya [Ehlektronnyj resurs] / Byulleten schetnoj palaty RF 2004g Rezhim dostupa: <http://www.ach.gov.ru/upload/uf/b4f/11-2004.pdf#1>.

8. Selyukov, M.V. Sistema finansovo-byudzhethnogo kontrolya i ego rol v obespechenii finansovoj bezopasnosti regiona [Ehlektronnyj resurs] / M.V. Selyukov, N.P. Shalygina // Sovremennye problem nauki i obrazovaniya. 2014. no. 3; URL: <http://www.science-education.ru/117-13117>.

9. Selyukov M.V. Sistema gosudarstvennogo i municipalnogo finansovogo kontrolya kakfaktor ukrepleniya nacionalnoj bezopasnosti rf / M.V. Selyukov, V.A. Mogilevskaya, A.S. Mogilevskij // Fundamentalnye issledovaniya 2015, 7 chast 1. Penza izdvo akademiya-estestvoznaniya, pp. 207–211.

10. Strategiya deyatel'nosti schetnoj palaty RF na 2013–2019 g [Ehlektronnyj resurs] Rezhim dostupa: <http://www.ach.gov.ru/about/document/>.

11. Standart finansovogo kontrolya SFK 104 provedenie audita ehffektivnosti ispolzovaniya gosudarstvennyh sredstv [Ehlektronnyj resurs] Rezhim dostupa: <http://www.ach.gov.ru/activities/bulleten/594/16177/>.

Рецензенты:

Растворцева С.Н., д.э.н., профессор кафедры мировой экономики, НИУ «Белгородский государственный национальный исследовательский университет», г. Белгород;

Флигинских Т.Н., д.э.н., зав. кафедрой финансов, кредита и налогообложения, НИУ «Белгородский государственный национальный исследовательский университет», г. Белгород.

УДК 336.1/336.02

НЕКОТОРЫЕ АСПЕКТЫ ТРАКТОВКИ ПРИНЦИПА САМОФИНАНСИРОВАНИЯ МУНИЦИПАЛЬНЫХ ОБРАЗОВАНИЙ

Старченко Е.Н.

*Новокузнецкий институт (филиал) ФГБОУ ВПО «Кемеровский государственный университет»,
Новокузнецк, e-mail: starchenko-elena@yandex.ru*

Настоящая статья посвящена исследованию ряда аспектов трактовки принципа самофинансирования муниципальных образований. Подчеркнута связь между самостоятельностью местной власти и обязательным наличием закрепленных на постоянной основе собственных доходов. Рассмотрена современная трактовка собственных доходов бюджетов, а также ее эволюция в ключевых нормативно-правовых актах Российской Федерации. Принцип самофинансирования исследуется как с точки зрения уровня хозяйствующих субъектов, включающего в себя деятельность предприятий, учреждений, а также физических лиц, так и с точки зрения местной власти, но с учетом определенных сдерживающих факторов, обусловленных спецификой местного самоуправления, в том числе определенных его публичностью. Самофинансирование применительно к муниципальному образованию трактуется автором как способ ведения муниципальной деятельности, при котором все расходные обязательства (за исключением переданных) могут быть обеспечены собственными, законодательно закрепленными на постоянной основе источниками финансирования, что позволит обеспечить дальнейшее социально-экономическое развитие муниципального образования и повышение качества жизни проживающего на его территории населения.

Ключевые слова: местное самоуправление, экономическая основа, самофинансирование, собственные доходы, публичная власть

SOME ASPECTS OF THE INTERPRETATION OF THE PRINCIPLE OF MUNICIPAL SELF-FINANCING

Starchenko E.N.

*Novokuznetsk branch-institute of Federal State Budget Educational Institution of Higher Education
Kemerovo State University, Novokuznetsk, e-mail: starchenko-elena@yandex.ru*

This article is devoted to the study of a number of aspects of the interpretation of the principle of self-financing of municipalities. Underlined the link between autonomy of local authorities and the obligatory presence of fixed permanent own revenues. The modern interpretation of its own budget revenues, as well as its evolution in key legal acts of the Russian Federation. The principle of self-financing is studied both in terms of the level of economic entities, including the activities of enterprises, institutions and individuals, and from the point of view of local authorities, but subject to certain constraints due to the specificity of the local government, including certain of its public. Self-financing in relation to the municipality is treated by the author as a way to conduct municipal activities, in which all expenditure commitments (excluding transferred) can be provided with its own, legally fixed on a permanent basis, sources of financing, which will allow further socio-economic development of the municipality and the quality of life living on its territory, population.

Keywords: local government, the economic basis, self-financing, own revenues, the public governance

Местное самоуправление является одной из основ конституционного строя Российской Федерации ключевым уровнем власти, представляющим собой *самостоятельное* и под свою ответственность решение населением непосредственно и (или) через органы местного самоуправления вопросов местного значения, исходя из интересов населения с учетом исторических и иных местных традиций [10]. Конституция РФ закрепляет положение о том, что местное самоуправление обеспечивает *самостоятельное* решение вопросов местного значения, владение, пользование и распоряжение муниципальной собственностью. Для выполнения так называемого принципа самостоятельности при реализации своих полномочий по решению вопросов местного значения местный уровень

власти должен быть наделен соответствующей экономической, в том числе финансовой, основой.

Экономические основы функционирования института местного самоуправления законодательно закреплены рядом нормативно-правовых актов первого уровня. Конституция РФ содержит положения о том, что органы местного самоуправления *самостоятельно* владеют, пользуются, распоряжаются и управляют муниципальной собственностью, формируют, утверждают и исполняют местный бюджет. Согласно Федеральному закону № 131-ФЗ, экономической основой местного самоуправления являются находящееся в муниципальной собственности имущество, средства местных бюджетов, а также имущественные права муниципальных образований.

Гражданский кодекс РФ в статье 215 дает определение муниципальной собственности, представляя ее как имущество, принадлежащее на праве собственности городским и сельским поселениям, а также другим муниципальным образованиям. Имущество, находящееся в муниципальной собственности, закрепляется за муниципальными предприятиями и учреждениями во владение, пользование и распоряжение на правах хозяйственного ведения или оперативного управления. Этой же статьей ГК РФ определяется категория муниципальной казны, включающей в себя средства местного бюджета и иное муниципальное имущество, не закрепленное за муниципальными предприятиями и учреждениями. В иных вышеупомянутых нормативно-правовых документах категория муниципальной казны не упоминается. Категория имущественных прав как таковых Гражданским кодексом не раскрыта. Однако, обращаясь к разъяснениям касавшимся судебной практики по делам о взяточничестве и об иных коррупционных преступлениях, данным Верховным Судом Российской Федерации, видим уточнение, что «имущественные права включают в свой состав как право на имущество, в том числе право требования кредитора, так и иные права, имеющие денежное выражение, например исключительное право на результаты интеллектуальной деятельности и приравненные к ним средства индивидуализации (статья 1225 ГК РФ)» [5].

Бюджетный кодекс РФ также поясняет, что расходные обязательства, возникающие в связи с реализацией вопросов местного значения, устанавливаются органами местного самоуправления *самостоятельно* и исполняются *за счет собственных доходов и источников финансирования дефицита соответствующего местного бюджета* [2]. При этом под *собственными доходами* понимаются *налоговые и неналоговые доходы*, зачисляемые в бюджеты в соответствии с законодательством Российской Федерации, законами субъектов Российской Федерации и муниципальными правовыми актами представительных органов муниципальных образований; а также *доходы, полученные бюджетами в виде безвозмездных поступлений*, за исключением субвенций (статья 47 БК РФ). Понятно, что субвенции не включены в состав собственных доходов, так как связаны с реализацией переданных полномочий, которые подразумевают одновременную передачу необходимых финансовых ресурсов. Однако положение о том, что безвозмездные поступления, включая межбюджетное движение средств в виде дотаций

и субсидий, отнесены к категории собственных доходов достаточно спорно.

Стоит отметить, что изменения, которые определяют категорию собственных доходов, были внесены Федеральными законами № 120-ФЗ от 20.08.2004 и № 63-ФЗ от 26.04.2007. До этого закон содержал ряд понятий и положений, в настоящее время утративших силу. В том числе речь идет о категориях «финансовая помощь» (статья 44), «регулирующие доходы бюджетов» (статья 48), а также «безвозмездные перечисления» (статья 45). Категория «финансовая помощь» включала в себя дотации, субвенции и субсидии из бюджета другого уровня бюджетной системы и к собственным доходам не относилась в то время как под безвозмездными перечислениями понимались перечисления от физических и юридических лиц, международных организаций и правительств иностранных государств. Соответственно, категория собственных доходов подразумевала доходы, закрепленные на постоянной основе полностью или частично за соответствующими бюджетами законодательством РФ и включающими в себя налоговые, неналоговые доходы и безвозмездные перечисления [2]. Финансовая помощь не относилась к указанной категории.

Действовавший до принятия Бюджетного кодекса РФ Закон РСФСР № 1734-1 от 10.10.1991 г. «Об основах бюджетного устройства и бюджетного процесса в РСФСР» трактовал собственные источники доходов (наряду с правом определять направления их использования и расходования) как основной признак принципа самостоятельности бюджетов; относя к собственным источникам закрепленные законом доходные источники для каждого уровня бюджета; отчисления по регулирующему доходным источникам; а также дополнительные источники, устанавливаемые самостоятельно Верховными Советами республик в составе РСФСР, местными Советами народных депутатов в рамках законодательства РСФСР (статья 9) [4]. В данном понимании к собственным доходам отнесены и регулируемые доходы.

Недействующий ныне Федеральный закон № 126-ФЗ от 25.09.1997 г. «О финансовых основах местного самоуправления в Российской Федерации» в статье 7 относил к собственным доходам местных бюджетов местные налоги и сборы, другие собственные доходы местных бюджетов, доли федеральных налогов и доли налогов субъектов Российской Федерации, закрепленные за местными бюджетами на постоянной основе [9].

Последняя редакция статьи 47 Бюджетного кодекса исключила наиболее значимый (особенно для местного самоуправления в части обеспечения его самостоятельности) признак собственных доходов – *постоянную основу*. Кроме того, категория регулирующих доходов не используется в современной терминологии после утраты силы статьей 48 БК РФ. В настоящее время понятие «собственные доходы» включает в себя как финансовую помощь, так и категорию регулирующих доходов.

Анализ практики формирования доходной части муниципальных бюджетов показывает, что наибольшую долю в них занимают именно средства межбюджетного регулирования, в том числе отчисления от федеральных налогов и финансовая помощь в виде дотаций и целевых перечислений. Доля местных налогов, зачисляемых в муниципальные бюджеты, равно как и объем неналоговых доходов, крайне малы. Когда перед органами местного самоуправления ставится задача повышения уровня собственных доходов с целью обеспечения принципа самостоятельности местного уровня власти, становится не совсем понятно, какие из видов доходов должны быть (или могут быть) увеличены. Руководствуясь логикой, местная власть может оказать влияние на формирование налоговых (закрепленных постоянно, на определенный финансовый год или иной период) и неналоговых доходов. Средства, поступающие в виде финансовой помощи, не являются константой для местных бюджетов и, как правило, не зависят от воли местного самоуправления. В таких условиях принцип самостоятельности местного уровня власти, закрепленный в Конституции и Федеральном законе № 131-ФЗ, является декларативным.

Научная литература в отношении понятия «собственные доходы бюджетов», в соответствии с годом ее издания, приводит трактовку данной категории, ссылаясь на действующую нормативно-правовую базу. Резюмируя вышесказанное, можно сделать вывод о том, что наряду с отсутствием явных противоречий в действующем законодательстве, регулирующем финансово-экономические основы деятельности местного самоуправления, присутствуют положения и категории, требующие уточнения. В частности, спорным является вопрос о трактовке понятия «собственные доходы бюджета», в Бюджетном кодексе, равно как и в Федеральном законе № 131-ФЗ отсутствует понятие муниципальной казны (в то время как Гражданским кодексом данное понятие введено), присутствующая в литературе ка-

тегория «муниципальные (местные) финансы» полностью не раскрыта современной нормативно-правовой базой.

Принятая в 1985 году Европейская хартия местного самоуправления (ратифицированная Россией Федеральным законом от 11.04.1998 г. № 55-ФЗ «О ратификации Европейской хартии местного самоуправления») в статье 9 провозглашает, что органы местного самоуправления имеют право получать *достаточные собственные* финансовые средства, которыми они могут *свободно распоряжаться* при осуществлении своих функций. Данный документ определяет базовые принципы, необходимые для полноценного функционирования местного уровня власти: право собственности и принцип достаточности. Принцип права собственности подразумевает права свободного владения, пользования и распоряжения своим имуществом. Принцип достаточности предполагает, что собственные финансовые средства позволяют полностью реализовать расходные обязательства, связанные с вопросами местного значения. Принцип достаточности и принцип собственности принадлежности в совокупности представляют собой принцип самофинансирования – базовый принцип самостоятельности.

Уровень муниципального управления наиболее приближен к населению и является ключевым в системе публичной власти. Основная цель деятельности муниципальных органов власти – повышение качества жизни населения данной территории [1]. Достижение этой цели в условиях ограниченности ресурсов предъявляет повышенные требования к их полному, рациональному и эффективному использованию [3]. При этом принцип самофинансирования играет значимую роль.

Современный экономический словарь трактует самофинансирование как «способ осуществления финансово-хозяйственной деятельности предприятия, при котором не только текущие расходы, но и капиталовложения, а также расходы будущих периодов обеспечиваются из собственных источников» [6]. Согласно еще одному источнику, самофинансирование – это «финансирование бизнеса без использования заемных средств и средств, полученных в результате распространения выпуска акций» [11]. Экономико-математический словарь трактует данное понятие как «обеспечение деятельности хозяйственных объектов (организаций) за счет их собственных средств, включая расходы на будущее развитие и социальные потребности трудового коллектива, при условии выполнения

финансовых обязательств перед государством и своевременного погашения банковских кредитов за счет собственных финансовых источников» [12].

Анализ справочных источников позволяет сделать вывод о том, что термин «самофинансирование», как правило, используется применительно к уровню хозяйствующих субъектов, включающему в себя деятельность предприятий, учреждений, а также физических лиц (в том числе индивидуальных предпринимателей). Указанная трактовка позволяет выделить ряд характерных черт, присущих данному понятию, в том числе:

а) покрытие затрат из собственных источников (соотнесение расходов с собственными доходами);

б) отсутствие использования заемных средств, в том числе полученных через акционирование;

в) покрытие как текущих, так и капитальных затрат;

г) полное и своевременное выполнение обязательств перед государством, трудовым коллективом и контрагентами.

Трактовка термина «самофинансирование», относимая к хозяйствующим субъектам, может быть применена к местному уровню, но с учетом определенных сдерживающих факторов, обусловленных спецификой местного самоуправления как уровня публичной власти.

Как известно, политологи разделяют общество на три основных сектора, каждому из которых отведены своя роль и своя функция: первый сектор – власть (функция власти, политическая функция); второй сектор – бизнес (хозяйственная функция); третий сектор – гражданское общество (общественная функция, самоорганизация граждан для решения значимых социальных и иных задач, требующих совместных усилий). Особенность местного самоуправления состоит в том, что оно (единственное в системе органов публичной власти) выполняет в равной мере все три перечисленные функции [8]. Как нижний уровень власти местная власть проводит в жизнь политику государства на местах, принимая обязательные для исполнения решения по вопросам местного значения, а также выполняя другие властные функции. Как составляющая часть гражданского общества местное самоуправление способствует самоорганизации граждан, их непосредственному участию в управлении местными делами. Как организатор местного хозяйства местное самоуправление выполняет функции по жизнеобеспечению территории, органи-

зует оказание жителям и хозяйствующим субъектам ряда важнейших общественных услуг [7, с. 14–15].

Дополнительно в качестве сдерживающих факторов выступают такие особенности управления на местном уровне, как сложность и масштабность объекта управления, в качестве которого выступает как население (в том числе повышение качества его жизни), так и различные подсистемы муниципального образования (например, руководствуясь классификацией, данной авторами в учебнике «Система муниципального управления», градообразующая, градообслуживающая, социальная [7, с. 97]); некоммерческий, по своей сути, характер деятельности, заключающийся в приоритете достижения социальных целей перед экономическими, а также в ограничении (на уровне Федерального закона № 131-ФЗ) состава муниципального имущества и запрете на ведение хозяйственной деятельности при отсутствии объективной необходимости. Деятельность субъекта управления ограничена перечнем вопросов местного значения.

Таким образом, категория самофинансирования применительно к муниципальному образованию означает способ ведения муниципальной деятельности (деятельности по решению вопросов местного значения), при котором все расходные обязательства (за исключением тех, которые связаны с исполнением переданных полномочий) могут быть обеспечены собственными, законодательно закрепленными на постоянной основе, источниками финансирования, что позволит обеспечить дальнейшее социально-экономическое развитие муниципального образования и повышение качества жизни проживающего на его территории населения.

Стоит отметить значимость и неизбежное влияние ряда современных условий на обеспечение самофинансирования муниципальных образований. В рамках данной статьи мы не будем акцентировать на них внимание, но в первую очередь речь идет о концепции бюджетного федерализма, применяемой в Российской Федерации, а также современных концептуальных положениях реформы местного самоуправления. Кроме того, нельзя обойти вопрос о статусе конкретных территорий – «донор» или «реципиент» – напрямую связанном с финансовым потенциалом территории.

Публикация подготовлена в рамках поддержанного РГНФ научного проекта № 15-32-01264.

Список литературы

1. Бабун Р.В., Старченко Е.Н. Функции и организационные структуры администраций городов в условиях реформ // Вестник Кемеровского государственного университета (журнал теоретических и прикладных исследований). – Кемерово: ГОУ ВПО «Кемеровский государственный университет». – 2005. – № 3 (23). – С. 120–124.
2. Бюджетный кодекс Российской Федерации от 31.07.1998 № 145-ФЗ. – Режим доступа: http://www.consultant.ru/popular/budget/56_14.html#p2467.
3. Вержичкий Д.Г., Старченко Е.Н. Условия развития рыночных институтов экологизации экономики региона: монография. – М.: Изд-во «Русайнс», 2015. – 132 с.
4. Закон РСФСР № 1734-1 от 10.10.1991 г. «Об основах бюджетного устройства и бюджетного процесса в РСФСР». – Режим доступа: <http://base.consultant.ru/cons/cgi/online.cgi?req=doc;base=LAW;n=9495>.
5. Постановление Пленума Верховного Суда Российской Федерации от 9 июля 2013 г. № 24 г. Москва «О судебной практике по делам о взяточничестве и об иных коррупционных преступлениях» // Российская Газета. – № 6130. – Режим доступа: <http://www.rg.ru/2013/07/17/verhovny-sud-dok.html>.
6. Райзберг Б.А., Лозовский Л.Ш., Стародубцева Е.Б.. Современный экономический словарь. – 2-е изд., испр. – М.: ИНФРА-М. – 1999. – 479 с. – Режим доступа: http://dic.academic.ru/dic.nsf/econ_dict/13338.
7. Система муниципального управления: учебник для вузов / под ред. В.Б. Зотова, руководитель авторского коллектива / Р.В. Бабун. – СПб.: Лидер, 2005. – 493 с.
8. Старченко Е.Н. Совершенствование организационных структур администраций городов в условиях реформы местного самоуправления: дис. ... канд. эконом. наук / Кемеровский государственный университет. – Кемерово, 2007. – С. 13.
9. Федеральный закон «О финансовых основах местного самоуправления в Российской Федерации» от 25.09.1997 г. № 126-ФЗ. – Режим доступа: <http://base.consultant.ru/cons/CGI/online.cgi?req=doc;base=LAW;n=51131>.
10. Федеральный закон «Об общих принципах организации местного самоуправления в Российской Федерации» от 06.10.2003 № 131-ФЗ. // Консультант Плюс. – Режим доступа: http://www.consultant.ru/popular/selfgovernment/57_1.html#p86.
11. Экономика. Толковый словарь. – М.: ИНФРА-М, Изд-во «Весь Мир». Дж. Блэк. / под общ. ред. д.э.н. И.М. Осадчая. – 2000. – Режим доступа: http://dic.academic.ru/dic.nsf/econ_dict/13338.
12. Экономико-математический словарь: Словарь современной экономической науки. – М.: Дело. Л. И. Лопатников, 2003. – Режим доступа: http://economic_mathematics.academic.ru/4004.
13. Бабун Р.В., Старченко Е.Н. Функции и организационные структуры администраций городов в условиях реформ // Вестник Кемеровского государственного университета (журнал теоретических и прикладных исследований). – Кемерово: ГОУ ВПО «Кемеровский государственный университет». – 2005. – № 3 (23). – С. 120–124.
14. Bjudzhetnyj kodeks Rossijskoj Federacii ot 31.07.1998 no. 145-FZ. Rezhim dostupa: http://www.consultant.ru/popular/budget/56_14.html#p2467.
15. Verzhickij D.G., Starchenko E.N. Usloviya razvitiya rynochnyh institutov jekologizacii jekonomiki regiona: monografija. M.: Izdatelstvo «Rusajns», 2015. 132 p.
16. Zakon RSFSR no. 1734-1 ot 10.10.1991 g. «Ob osnovah bjudzhetnogo ustrojstva i bjudzhetnogo processa v RSFSR». Rezhim dostupa: <http://base.consultant.ru/cons/cgi/online.cgi?req=doc;base=LAW;n=9495>.
17. Postanovlenie Plenuma Verhovnogo Suda Rossijskoj Federacii ot 9 ijulja 2013 g. no. 24 g. Moskva «O sudebnoj praktike po delam o vzjatochnichestve i ob inyh korruptcionnyh prestuplenijah» // Rossijskaja Gazeta. no. 6130. Rezhim dostupa: <http://www.rg.ru/2013/07/17/verhovny-sud-dok.html>.
18. Rajzberg B.A., Lozovskij L.Sh., Starodubceva E.B.. Sovremennij jekonomicheskij slovar. — 2-e izd., ispr. M.: INFRA-M. 1999. 479 p. Rezhim dostupa: http://dic.academic.ru/dic.nsf/econ_dict/13338.
19. Sistema municipalnogo upravlenija: Uchebnik dlja vuzov / Pod red. V.B. Zotova, rukovoditel avtorskogo kolektiva R.V. Babun. SPb.: Lider, 2005. 493 p.
20. Starchenko E.N. Sovershenstvovanie organizacionnyh struktur administracij gorodov v uslovijah reformy mestnogo samoupravlenija / dissertacija na soiskanie uchenoj stepeni kandidata jekonomicheskix nauk / Kemerovskij gosudarstvennyj universitet. Kemerovo, 2007. S.13.
21. Federalnyj zakon «O finansovyh osnovah mestnogo samoupravlenija v Rossijskoj Federacii» ot 25.09.1997 g. no. 126-FZ. Rezhim dostupa: <http://base.consultant.ru/cons/CGI/online.cgi?req=doc;base=LAW;n=51131>.
22. Federalnyj zakon «Ob obshhix principah organizacii mestnogo samoupravlenija v Rossijskoj Federacii» ot 06.10.2003 no. 131-FZ. // Konsultant Pljus. Rezhim dostupa: http://www.consultant.ru/popular/selfgovernment/57_1.html#p86.
23. Jekonomika. Tolkovij slovar. M.: INFRA-M, Izdatelstvo «Ves Mir». Dzh. Bljek. Obshhaja redakcija: d.je.n. Osadchaja I.M.. 2000. Rezhim dostupa: http://dic.academic.ru/dic.nsf/econ_dict/13338.
24. Jekonomiko-matematicheskij slovar: Slovar sovremennoj jekonomicheskij nauki. M.: Delo. L. I. Lopatnikov. 2003. Rezhim dostupa: http://economic_mathematics.academic.ru/4004.

References

1. Babun R.V., Starchenko E.N. Funkcii i organizacionnye struktury administracij gorodov v uslovijah reform // Vest-

nik Kemerovskogo gosudarstvennogo universiteta (zhurnal teoreticheskix i prikladnyh issledovanij). Kemerovo: GOU VPO «Kemerovskij gosudarstvennyj universitet». 2005. no. 3 (23). pp. 120–124.

2. Bjudzhetnyj kodeks Rossijskoj Federacii ot 31.07.1998 no. 145-FZ. Rezhim dostupa: http://www.consultant.ru/popular/budget/56_14.html#p2467.

3. Verzhickij D.G., Starchenko E.N. Usloviya razvitiya rynochnyh institutov jekologizacii jekonomiki regiona: monografija. M.: Izdatelstvo «Rusajns», 2015. 132 p.

4. Zakon RSFSR no. 1734-1 ot 10.10.1991 g. «Ob osnovah bjudzhetnogo ustrojstva i bjudzhetnogo processa v RSFSR». Rezhim dostupa: <http://base.consultant.ru/cons/cgi/online.cgi?req=doc;base=LAW;n=9495>.

5. Postanovlenie Plenuma Verhovnogo Suda Rossijskoj Federacii ot 9 ijulja 2013 g. no. 24 g. Moskva «O sudebnoj praktike po delam o vzjatochnichestve i ob inyh korruptcionnyh prestuplenijah» // Rossijskaja Gazeta. no. 6130. Rezhim dostupa: <http://www.rg.ru/2013/07/17/verhovny-sud-dok.html>.

6. Rajzberg B.A., Lozovskij L.Sh., Starodubceva E.B.. Sovremennij jekonomicheskij slovar. — 2-e izd., ispr. M.: INFRA-M. 1999. 479 p. Rezhim dostupa: http://dic.academic.ru/dic.nsf/econ_dict/13338.

7. Sistema municipalnogo upravlenija: Uchebnik dlja vuzov / Pod red. V.B. Zotova, rukovoditel avtorskogo kolektiva R.V. Babun. SPb.: Lider, 2005. 493 p.

8. Starchenko E.N. Sovershenstvovanie organizacionnyh struktur administracij gorodov v uslovijah reformy mestnogo samoupravlenija / dissertacija na soiskanie uchenoj stepeni kandidata jekonomicheskix nauk / Kemerovskij gosudarstvennyj universitet. Kemerovo, 2007. S.13.

9. Federalnyj zakon «O finansovyh osnovah mestnogo samoupravlenija v Rossijskoj Federacii» ot 25.09.1997 g. no. 126-FZ. Rezhim dostupa: <http://base.consultant.ru/cons/CGI/online.cgi?req=doc;base=LAW;n=51131>.

10. Federalnyj zakon «Ob obshhix principah organizacii mestnogo samoupravlenija v Rossijskoj Federacii» ot 06.10.2003 no. 131-FZ. // Konsultant Pljus. Rezhim dostupa: http://www.consultant.ru/popular/selfgovernment/57_1.html#p86.

11. Jekonomika. Tolkovij slovar. M.: INFRA-M, Izdatelstvo «Ves Mir». Dzh. Bljek. Obshhaja redakcija: d.je.n. Osadchaja I.M.. 2000. Rezhim dostupa: http://dic.academic.ru/dic.nsf/econ_dict/13338.

12. Jekonomiko-matematicheskij slovar: Slovar sovremennoj jekonomicheskij nauki. M.: Delo. L. I. Lopatnikov. 2003. Rezhim dostupa: http://economic_mathematics.academic.ru/4004.

Рецензенты:

Степанов И.Г., д.э.н., профессор, Новокузнецкий институт (филиал), ФГБОУ ВПО «Кемеровский государственный университет», г. Новокузнецк;

Затепякин О.А., д.э.н., профессор, ФГБОУ ВПО «Сибирский государственный индустриальный университет», г. Новокузнецк.

УДК 338.431:332.1

ИНСТИТУЦИОНАЛЬНЫЕ ФАКТОРЫ ИННОВАЦИОННОГО РАЗВИТИЯ АГРАРНОГО СЕКТОРА РЕГИОНАЛЬНОЙ ЭКОНОМИЧЕСКОЙ СИСТЕМЫ

Суюмбаева Р.А., Лайпанова Д.Б., Эбзеев Х.-М.И.

ФГБОУ ВПО «Северо-Кавказская государственная гуманитарно-технологическая академия», Черкесск, e-mail: ritasujumbaeva@mail.ru

Настоящая статья посвящена исследованию проблем инновационного развития агропромышленного сектора региональной экономической системы. Институциональная структура агропромышленного комплекса является сложной социально-экономической системой. Условно выделены следующие группы институтов: институты власти, институты-нормы, институты-организации, институты-контракты, неформальные институты. Анализ институтов, наиболее значимых для аграрного сектора экономики, является актуальным, поскольку на этой основе возможна разработка четкого алгоритма преобразований в АПК и выход сельскохозяйственного производства на новый экономический уровень. Главной целью институциональных преобразований в агропромышленном секторе экономики является повышение эффективности аграрного производства. Изменения отношений собственности и последующая трансформация экономических отношений, хозяйственного механизма и социальной структуры аграрного сектора экономики должны обеспечить условия для более динамичного развития агропромышленного комплекса в целом. Реализация этой цели приведет к формированию развитой рыночной инфраструктуры, конкурентоспособности субъектов агропродовольственного рынка, поддержке доходности его участников при эквивалентном обмене.

Ключевые слова: инновации, инновационная деятельность, инновационное развитие, региональная экономическая система, институциональные факторы, аграрный сектор экономики

INSTITUTIONAL FACTORS OF INNOVATIVE DEVELOPMENT OF AGRARIAN SECTOR REGIONAL ECONOMIC SYSTEM

Suyumbaeva R.A., Laypanova D.B., Ebzeev K.-M.I.

The Federal State Budget Educational Institution Higher Professional Education North Caucasus State Humanities and Technology Academy, Cherkessk, e-mail: ritasujumbaeva@mail.ru

This article is devoted to the problems of innovative development of the agro-industrial sector of the regional economic system. The institutional structure of the agro-industrial complex – a complex socio-economic system. Conventionally, the following groups of institutions: the institutions of government, institutions – norms, institutions – organizations, institutions – contracts, informal institutions. The relevance of institutional analysis due to the possibility of the development of the algorithm changes in the agricultural sector that bring agricultural production to a new economic level. The main goal of institutional reforms in the agricultural sector is to improve the efficiency of agricultural production. Changes in property relations and the subsequent transformation of the economic relations, the economic mechanism and social structure of the agricultural sector must create conditions for a more dynamic development of agriculture in general. Realization of this goal will lead to the formation of a developed market infrastructure, the competitiveness of the agri-food market entities, supporting profitability of its members in the equivalent exchange.

Keywords: innovation, innovative activities, innovative development, regional economic system, institutional factors, agricultural sector

Современный период экономического развития, темпы роста ВВП, геополитическое положение стран на мировом и отечественном рынках, их продовольственная безопасность, жизненный уровень населения и преодоление последствий кризиса зависят от научно-технического обеспечения хозяйствующих субъектов АПК.

В настоящее время главной движущей силой общественного развития становятся знания, которые обеспечивают формирование инновационного производства, что предполагает создание и использование принципиально новых, высокоэффективных технико-технологических и энергосберегающих ресурсов: машин, оборудования, материалов, высокоэффективных селекционных

достижений, автоматизацию производства на животноводческих комплексах и фермах, в перерабатывающих отраслях АПК.

Анализ научных исследований развития аграрного сектора, законодательства, действующего в этой сфере, показывает, что институциональные преобразования в АПК осуществляются при отсутствии единого системного подхода, разработанной методологии и комплексной оценки изменений в этой сфере.

Выбор методологии, основанной на институциональном подходе, как основы при проведении исследований позволяет концентрироваться на изучении рыночных отношений и связанном с ними комплексе прав собственности и правил обмена, структур управления. При этом анализ

осуществляется преимущественно на возникающих в рыночных условиях новых институтах, являющихся важной составляющей современного трансформационного процесса.

Формирование и развитие инновационной экономики невозможно без создания и развития системы соответствующих институтов. Согласно институциональной теории, процесс воспроизводства успешно выполняет свои функции через соответствующую систему институтов.

Основная функция институтов в обществе заключается в уменьшении неопределенности путем установления устойчивой структуры взаимоотношений между индивидами. Устойчивость институтов относительна, т.к. под воздействием побудительных мотивов индивидов институты претерпевают изменения.

● В 1973 г. известные экономисты Д. Норт и Р. Томас писали, что институты – детерминирующие факторы, обуславливают развитие экономического процесса, а изменения цен – источники самих институциональных изменений. Согласно же эволюционной теории Алчяна конкуренция меняет неэффективные институты. Но на практике мы наблюдаем неспособность конкуренции выдавливать такого рода неэффективные институты [2].

● Институты выступают не только как ограничения, но и дают возможность развиваться экономическим агентам в рамках обозначенных ограничений. Организации создаются с целью использования предоставленных институтами возможностей, т.е. организации возникают на основе стимулов, заложенных в институтах.

● К главным экономическим институтам относятся различные формы хозяйствования и предпринимательской деятельности, а также государство – регулятор институциональной политики. Таким образом, представляется наиболее важным само предприятие и возможность эффективной реализации в нем интересов общества.

● Существенное влияние на социально-экономическое развитие региона оказывает институциональная среда того или иного региона. На формирование институциональной среды региона влияют следующие факторы:

- институциональная среда федерального уровня;
- институциональная деятельность региональных властей;
- институциональная среда соседних регионов;
- привычки, национальные обычаи, религиозные нормы;

– механизм контроля и обеспечения выполнения формальных институтов (законов, норм, правил и т.д.);

– количество и характеристика организаций (экономических агентов, организованных социальных групп, индивидов).

Институциональная структура АПК – сложная социально-экономическая система, включающая экономические, хозяйственные, организационно-правовые, морально-этические и других элементы.

Условно выделим следующие группы институтов.

1. Институты власти. В институциональной структуре АПК главными являются институты власти. Формирование эффективной институциональной среды невозможно без активного вмешательства государства. Основные функции государства: определение «правил игры» для субъектов рынка; активная инвестиционная политика, плановое регулирование экономики.

Государство выступает регулятором и координатором функционирования институциональной среды инновационного развития экономики. Непосредственное участие государства в развитии инновационной экономики может быть осуществлено в результате налогообложения, стимулирующего инновационную деятельность; финансирования различных инновационных проектов и разработок, выдачи грантов на конкурсной основе.

Прямое и косвенное государственное регулирование инновационной деятельности обеспечивает баланс интересов субъектов экономической деятельности, создание и поддержание инновационной инфраструктуры, формирование инновационного климата.

В реализации институционального аспекта для развития инновационной экономики государство создает благоприятные макроэкономические и институциональные предпосылки, точную спецификацию и защиту прав интеллектуальной и иной собственности.

2. Институты-нормы. Проведение рыночных реформ без достаточно проработанной концепции, без правового обеспечения в новых организационно-правовых формах хозяйств (преимущественно в крупных сельскохозяйственных предприятиях) привело к осуществлению так называемой «косметической» институциональной реформы – названия предприятий изменились, а новый правовой статус предприятий был определен несовершенным законодательством. Потенциал агропромышленного комплекса в этих условиях оказался неэффективным. Во многом это было

обусловлено следующим: внутреннее состояние ресурсов, в первую очередь вопросы собственности на эти ресурсы, не отвечали новой институциональной форме, а нерешенные законодательные вопросы стали тормозом дальнейшей институциональной трансформации. В результате помимо неэффективных реформ в общественном производстве ожидаемого развития не показал индивидуальный частный сектор в форме крестьянских фермерских хозяйств, также в полной мере не получили результата от кооперации производства.

3. Институты-организации. Российская экономическая реформа в сельском хозяйстве, проводимая с начала 1990-х годов, затронула в первую очередь эти институты. Сформировавшаяся в результате радикальной трансформации новая аграрная структура развивается.

Основываясь на общих принципах экономической теории, можно утверждать, что в концептуальном плане сущность аграрной структуры определяется формами собственности и правом, что является основой всей системы производственных отношений. Значительную роль при этом играет организационно-правовая деятельность на региональном уровне. К примеру, аграрная структура в регионах России в начале 1990-х годов была примерно одинаковой. Соответственно однотипными были и изменения аграрной структуры: уменьшался удельный вес коллективных хозяйств в валовой продукции сельского хозяйства и возрастала доля семейных хозяйств (КХ, КФХ и хозяйства населения). При этом следует отметить различие в темпах изменений по регионам и, как следствие, значительное различие в аграрных структурах регионов.

В качестве основных субъектов инновационной деятельности в аграрной сфере региональной экономики выступают производители сельскохозяйственной продукции, научно-исследовательские, проектные и кредитные организации, что предполагает разработку, усовершенствование и уточнение методик для осуществления расчетов эффективности инновационной деятельности и обоснования экономической целесообразности инновационно-инвестиционных проектов.

Выделяются три типа региональных аграрных структур: с преобладанием корпоративного сектора, с преобладанием индивидуального, семейного сектора и смешанный. К региональным аграрным структурам с преобладанием корпоративного сектора относятся субъекты Российской Федерации, в которых доля сельскохозяйственных предприятий в валовой продукции состав-

ляет более 50%, ко второму типу относятся те, в которых доля семейных хозяйств составляет более 75%; к третьему типу относятся все остальные регионы, в которых соответственно доля сельскохозяйственных предприятий – 25–50%, семейного сектора – 50–75%) [5].

4. Институты-контракты. Актуальным является более активное формирование институтов, способствующих инновационному развитию АПК, в частности научно-техническому и технико-технологическому развитию. К таковым можно отнести различные отраслевые ассоциации и (или) союзы.

5. Неформальные институты. Традиции и обычаи оказывают также воздействие на структуру институтов агропромышленного сектора экономики, что особенно выражено в образованиях, характеризующихся наличием большого числа национальностей.

Д. Норт говорил: «Мы, живущие в современном мире, считаем, что жизнь и экономические процессы подчиняются писаным законам и правам собственности. Однако даже в самых развитых экономиках формальные правила составляют небольшую (хотя и очень важную) часть той совокупности ограничений, которые формируют стоящие перед нами ситуации выбора. Наше поведение в огромной степени, определяется неписаными кодексами, нормами и условностями» [2, с. 69]. Неформальные институты базируются, безусловно, на принятых в обществе культурных традициях и ценностях, и именно они определяют предпринимаемые действия как справедливые либо, наоборот, несправедливые, как допустимые либо недопустимые.

Анализ институтов, наиболее значимых для аграрного сектора экономики, является актуальным, поскольку на этой основе возможна разработка четкого алгоритма преобразований в АПК и выход сельскохозяйственного производства на новый экономический уровень. Исследования в этой сфере отечественных экономистов выделяют сельскохозяйственную организацию как основной институт [1, 5, 6]. Именно сельскохозяйственные организации, обеспечивая две трети валовой продукции отрасли, представляют собой центр воспроизводства социально-экономической жизни в сельской местности, обеспечивают баланс интересов субъектов аграрных отношений.

Усиление глобальной конкуренции в агропродовольственной экономике, обострение конкурентной борьбы на сельскохозяйственных рынках, низкая производительность труда в аграрной сфере

экономики России, нерациональное использование факторов производства, недостаточный уровень развития человеческого капитала в сельской местности, невозможность решения проблемы обеспечения населения доступным и качественным отечественным продовольствием в объемах и структуре, соответствующих рациональным научно обоснованным нормам питания требуют перехода аграрного сектора РФ к качественно новому инновационному типу развития.

Особенности формирования национальной инновационной системы АПК, по сравнению с другими секторами экономики России, связаны с преодолением негативных факторов, оказывающих влияние на развитие инновационной деятельности и проявляющимися в условиях кризиса экономики системными сдерживающими факторами инновационного развития сопряженных секторов экономики.

Институциональные изменения как составная часть процессов модернизации российской экономики обусловлены необходимостью формирования и закрепления таких правил и норм поведения и взаимодействия в обществе, соблюдение которых приведет к стимулированию активности субъектов экономической, научной, образовательной и другой деятельности в сфере освоения и внедрения передовых технологий, техники, организационных и других инноваций.

Стратегия инновационного развития РФ на период до 2020 г. «Инновационная Россия – 2020» определяет основные задачи, связанные с развитием институциональной среды, среди которых – формирование сбалансированного, устойчиво развивающегося сектора исследований и разработок, имеющего оптимальную институциональную структуру, конкурентоспособного на мировом рынке; радикальное повышение эффективности и результативности «проводящей» инфраструктуры, обеспечивающей коммерциализацию результатов научных исследований.

Институциональные возможности федеральных и региональных органов управления заключаются в управлении инновационным развитием экономики с помощью создания эффективных институтов, регулирующих инновационные процессы в регионах. Это позволяет решать приоритетные задачи модернизации экономики, повышения ее эффективности и конкурентоспособности, формирования благоприятной институциональной среды для развития инновационной деятельности.

Главнейшей целью институциональных преобразований в агропромышленном секторе экономики является повышение эффективности аграрного производства. Изменения отношений собственности и последующая трансформация экономических отношений, хозяйственного механизма и социальной структуры аграрного сектора экономики должны обеспечить условия для более динамичного развития агропромышленного комплекса в целом. Реализация этой цели приведет к формированию развитой рыночной инфраструктуры, конкурентоспособности субъектов агропродовольственного рынка, поддержке доходности его участников при эквивалентном обмене между сельским хозяйством и связанными с ним отраслями и всего народного хозяйства.

Список литературы

1. Абросимов А.В. Инновационное развитие АПК. – М.: Наука, 2008.
2. Норт Д. Институты, институциональные изменения и функционирование экономики. – М.: Высшая школа, 1997. – 180 с.
3. Организация инновационной деятельности в АПК / В.И. Нечаев, В.Ф. Бирман, И.С. Санду и др.; под ред. В.И. Нечаева. – М.: КолосС, 2010. – 328 с.
4. Санду И.С. Проблемные вопросы инновационного развития АПК. – М.: ФГОУ РосАКО АПК, 2005. – 99 с.
5. Ушачёв И.Г. Проблемы формирования системы управления инновационной деятельностью в АПК // Инновационная деятельность в АПК: опыт и проблемы: материалы международной научно-практической конференции (13–14 января 2005 г.). – М.: 2005.

References

1. Abrosimov A.V. Innovacionnoe razvitie APK. M.: Nauka, 2008.
2. Nort D. Instituty, institucionalnye izmenenija i funkcionirovanie jekonomiki. M.: Vysshaja shkola, 1997. 180 p.
3. Organizacija innovacionnoj dejatel'nosti v APK / V.I. Nechaev, V.F. Birman, I.S. Sandu i dr.; pod red. V.I. Nechaeva. M.: KolosS, 2010. 328 p.
4. Sandu I.S. Problemnye voprosy innovacionnogo razvitiya APK. M.: FGOU RosAKO APK, 2005. 99 p.
5. Ushachjov I.G. Problemy formirovanija sistemy upravlenija innovacionnoj dejatel'nostju v APK // Innovacionnaja dejatel'nost v APK: opyt i problemy: materialy mezhdunarodnoj nauchno-prakticheskoj konferencii (13–14 janvarja 2005 g.). M.: 2005.

Рецензенты:

Этлухов О.А.-Г., д.э.н., профессор, генеральный директор, ЗАО «Апсны», г. Черкесск;

Чикатуева Л.А., д.э.н., профессор, директор филиала ГОУ ВО «Ростовский государственный экономический университет (РИНХ)», г. Черкесск.

УДК 65.01

МЕТОДЫ ВОЗДЕЙСТВИЯ РУКОВОДИТЕЛЯ ПРОЕКТА НА ЧЛЕНОВ ПРОЕКТНЫХ КОМАНД

¹Титов С.А., ²Титова Н.В., ¹Новикова Н.А.

¹НОУ ВО «Московский технологический институт», Москва, e-mail: s_titov@mti.edu.ru;

²ФГБОУ ВПО «Государственный университет управления», Москва, e-mail: titova5nv@mail.ru

Руководители проектов должны обладать не только техническими компетенциями, но и умело использовать как можно более широкий инструментарий методов и средств социально-психологического воздействия на персонал проекта. Арсенал различных методов воздействия руководителя проекта на членов проектных команд достаточно широкий. Отсюда становится актуальным знание того, какие методы воздействия характеризуются большей эффективностью, нежели другие. Также важно понимать, в каких условиях и какие методы следует считать более приемлемыми, нежели другие. Настоящая статья производит обобщение нескольких эмпирических исследований эффективности различных методов социально-психологического воздействия руководителей проектов на человеческие ресурсы. По результатам обобщающего анализа авторы делают выводы касательно использования различных методов воздействия на персонал в контексте управления проектами. К числу наиболее эффективных методов воздействия можно отнести не только осуществление административных полномочий, но и проявление профессиональных знаний.

Ключевые слова: проект, управление проектом, воздействие на персонал, управление персоналом, человеческие ресурсы проекта, руководитель проекта, проектная команда

METHOD OF INFLUENCE BY PROJECT MANAGERS ON PROJECT MEMBERS

¹Titov S.A., ²Titova N.V., ¹Novikova N.A.

¹Moscow Technological Institute, Moscow, e-mail: s_titov@mti.edu.ru;

²State University of Management, Moscow, e-mail: titova5nv@mail.ru

Project managers need to possess not only technical skills but also soft competencies in the area of project human resources including the capabilities to use the wide specter of different methods of influence on the project team members. The arsenal of styles, methods and particular tools of influence on project team member is really wide. Therefore, project managers should understand which methods are more effective and in which context. The article summarized the results of several empirical researches on effectiveness of different methods of influence on project team members. As a result the authors make the conclusion that not only the administrative power is very significant and effective method of influence, but also the professional technical knowledge can be used as the basis for influence on project team members.

Keywords: project, project management, influence on human resources, human resource management, project human resources, project manager, project team

Руководители проектов должны иметь подготовку не только в сфере управления выполнением работ и решения задач, т.е. в технической области управления проектом, но и в человеческой области управления проектом [1]. Техническая сторона управления проектами проявляется в умении использовать различного рода методы (такие как методы сетевого моделирования, метод освоенного объема), средства (такие как логические диаграммы, графики Гантта) и инструменты (такие как организационный инструментарий, программное обеспечение) для нужд планирования, организации и контроля осуществления проектов. Человеческая сторона проектного управления состоит в умении создать команду из некогда разрозненных сотрудников, возглавить ее, сформировать среду, мотивирующую к достижению успеха, обеспечить эффективные коммуникации между участниками проекта [3]. Человеческие аспекты управления проектом в первую

очередь проявляются в умении руководителя проекта использовать вверенные ему человеческие ресурсы.

В 1974 году Х.Дж. Темхейн и Дж.Р. Джемилл [5] опубликовали результаты исследования, направленного на изучение методов оказания воздействия руководителей проекта на персонал проекта. Цель этого исследования состояла в определении взаимосвязи между использованием восьми методов воздействия и результатами проекта. В исследовании были задействованы 22 проектных менеджера и 66 сотрудников, участвующих в различных проектах. В основном исследовались проекты и проектно-ориентированные компании в области электроники.

С помощью этих участников исследования было произведено ранжирование методов воздействия руководителей проекта на персонал по их важности для самого руководителя проекта, от самого важного (ранг 1) до наименее значимого (ранг 8). Результаты показаны в табл. 1.

Таблица 1

Относительная важность методов воздействия руководителей проектов на персонал проекта [5]

Метод воздействия	Средний ранг
Властные полномочия	3,0
Интерес к работе	3,2
Опыт и знания	3,3
Будущие назначения	4,6
Зарботная плата	4,6
Оказание содействия в продвижении	4,6
Дружеские отношения	6,2
Принуждение	7,8

Для проверки актуальности результатов исследования, проведенного Х.Дж. Темхейном и Дж.Р. Джеммилом, имеет смысл воспользоваться результатами более современных исследований. В частности, не так давно в ежеквартальном журнале американского Института управления проектом были опубликованы данные, полученные по аналогичным исследованиям, проведенным в 2000 году американскими учеными Д. Сортиро и Д. Виттмером [9].

Это исследование изучило 1080 членов команд проектов, реализуемых в различных отраслях американской и мировой экономики, таких как добыча полезных ископаемых, строительство, производство, транспорт, телекоммуникации, финансы, страхование, недвижимость, аэрокосмическая отрасль и правительство. Для определения относительной важности и эффективности методов воздействия руководителей проектов участники проранжировали восемь методов, определенных Х.Дж. Темхейном и Дж.Р. Джеммилом. Во время инструктирования участников просили «проранжировать в порядке важности следующие восемь методов исходя из восприятия их влияния на ваше поведение». Эти восемь методов были аналогичны, выявленным Х.Дж. Темхейном и Дж.Р. Джеммилом, хотя было произведено некоторое изменение отдельных формулировок. По большому счету современная ситуация с принуждением полностью соответствовала результатам исследований Х.Дж. Темхейна и Дж.Р. Джеммила. И в этом, и в том случае принуждение получило ранг 7,8. Конечно, в реальной практике принуждение использовалось и будет использоваться, но его значимость и эффективность по сравнению с другими методами относительно низки. Принуждение в чистом виде имеет всегда негативный характер, хотя если его попытаться рассмо-

треть в позитивном смысле, можно обнаружить его элементы в таких методах, как заработная плата, продвижение и будущие назначения.

Во втором туре исследования в опросный лист и заполняемые формы были включены данные методы воздействия. При этом метод принуждения был заменен методом «целостность профессиональных и лидерских качеств».

Результаты первого и второго тура исследования показаны в табл. 2 и 3.

Таблица 2

Результаты первого тура исследования методов воздействия руководителей проектов на персонал проекта [9]

Метод воздействия	Средний ранг
Интерес к работе	2,2
Властные полномочия по проекту	3,2
Опыт и знания в области управления проектом	3,3
Гарантии будущей загрузки сходной работой	4,2
Зарботная плата	5,2
Оказание содействия в продвижении	5,2
Дружеские отношения	6,2
Принуждение	7,8

Таблица 3

Результаты второго тура исследования методов воздействия руководителей проектов на персонал проекта [8]

Метод воздействия	Средний ранг
Интерес к работе	2,4
Опыт и знания в области управления проектом	3,3
Властные полномочия по проекту	3,3
Целостность профессиональных и лидерских качеств	3,4
Гарантии будущей загрузки сходной работой	5,3
Зарботная плата	5,8
Оказание содействия в продвижении	5,8
Дружеские отношения	6,2

Если сравнить результаты исследований, проведенных Х.Дж. Темхейном и Дж.Р. Джеммилом, с данными в табл. 2 и 3, то можно увидеть, что в тройку наиболее эффективных и приоритетных методов во всех трех исследованиях попали одни и те же методы (интерес к работе, опыт и знания, властные полномочия). Однако

в каждом из исследований эти три метода занимают различные места.

Оба тура последнего исследования, в отличие от исследования Х.Дж. Темхейна и Дж.Р. Джеммила, на первое место поставили метод пробуждения интереса к работе, создания сложностей в работе. У Х. Дж. Темхейна и Дж.Р. Джеммила интерес к работе занял второе место, хотя и располагался достаточно близко к первому. Средний ранг метода пробуждения интереса к работе в первом и втором туре последнего исследования был соответственно 2,2 и 2,4. И что очень важно отметить, разрыв между методом пробуждения интереса к работе, занимающим первое место, и вторым местом составил практически целый балл (1 балл в первом туре, и 0,9 балла во втором туре). Неудивительно, конечно, что метод интереса к работе занял столь прочно первую строчку списка методов воздействия руководителей проектов на персонал. Ведь согласно А. Маслоу [7] этот метод соответствует одной из потребности в самореализации. Кроме этого, интерес к работе соответствует одному из так называемых «мотиваторов», факторов мотивации, выявленных Ф. Герцбергом [6]. Самореализацию нельзя представить без требования к интересной, содержательной работе, обладающей так называемым «вызовом», т.е. имеющей определенные трудности, преодоление которых заставляет сотрудника развивать свои способности. Работа, обладающая подобным «вызовом», присутствует в качестве фактора мотивации в двухфакторной модели мотивации Ф. Герцберга.

В обоих турах (так же как и в исследовании Х.Дж. Темхейна и Дж.Р. Джеммила) было обнаружено приблизительное равенство рангов у таких методов, как «властные полномочия» и «опыт и знания». Интересно, что метод «опыт и знания» имеет во всех трех таблицах одно и то же значение – 3,3. Властные полномочия получили во втором исследовании 3,2 и 3,3 в первом и втором туре соответственно. В первом исследовании властные полномочия получили ранг 3,0. Эти результаты в основном соответствовали основным группам участников двух туров последнего исследования: сотрудники компаний аэрокосмической отрасли (338 участников из 5 компаний), сотрудники компаний, предоставляющих деловые услуги (183 участника из 27 компаний), специалистов по управлению финансами из компаний, не работающих в аэрокосмической отрасли (145 участников из 5 финансовых организаций), сотрудников федерального государственного агентства (20 участников из одного федерального агентства).

Во втором туре последнего исследования было обнаружено существование практически единого комплекса методов, состоящего из «опыта и знаний», «властных полномочий» и «целостности профессиональных и лидерских качеств». «Опыт и знания» и «властные полномочия» имеют один и тот же ранг, а «целостность качеств» отстает от них только на одну десятую балла. Эти три метода достаточно четко отстоят как от предшествующей, первой позиции, на которой расположился «интерес к работе» (около 1 ранга), так и от последующего по значимости, пятого метода «гарантии будущей загрузки сходной работой» (около 2 рангов). Такая ситуация отличается от результатов первого исследования, проведенного Х.Дж. Темхейном и Дж.Р. Джеммилом. Ничего удивительного в том, что «опыт и знания» и «целостность» находятся столь близко в списке ранжируемых методов. Но неожиданно высокий ранг получили «властные полномочия», особенно если учесть, каких образом «властные полномочия» были определены. Так как в ходе исследования «властные полномочия по проекту» понимались достаточно как достаточно «слабый» вид властных полномочий. «Властные полномочия по проекту» рассматривались как право советовать, что нужно сделать и когда это нужно сделать. Но и без такого «слабого» понимания властных полномочия по проекту не могут рассматриваться как «сильные» полномочия, такие как полномочия непосредственного руководителя, рассматриваемые как право принимать решения, которым должны следовать остальные. Обычные властные полномочия по проекту, с которыми сталкивались участники исследования, были свойственны слабым и сбалансированным матричным организационным структурам управления. Таким образом, участники исследования, члены проектных команд положительно оценивают использование «властных полномочий по проекту» и высоко оценивают воздействие этого метода на собственное поведение. При этом респонденты отмечали, что воздействие «властных полномочий по проекту» бывает наиболее эффективным, если дополняется методами «опыт и знания» и «целостность профессиональных и лидерских качеств». Отсюда следует, что эти три метода достаточно тесно связаны и должны использоваться в комплексе.

Порядок расположения методов в ранжированном списке в первом туре исследования был одинаковый у 862 участников (из 1080 всех участников исследования). В то время как общий порядок расположения

методов во втором туре был одинаковый только у 218 участников. Как в первом, так и во втором туре средний порядок расположения методов был поддержан основными группами участников. Исключение составляет только группа сотрудников, работающих в области управления финансами в компаниях, функционирующих не в аэрокосмической отрасли (это 45 участников из 2 финансовых учреждений), которая во втором туре исследования поставила «целостность профессиональных и лидерских качеств» на третье место, очень близко к «опыту и знаниям в области управления проектом».

В третьем туре исследования приняли участие 53 участника из различных компаний, из тех же секторов, что и в первых двух турах, кроме области взаимодействия с общественностью. В табл. 4 представлены результаты третьего тура.

Таблица 4
Корреляция между методами воздействия и эффективностью руководителя проекта [9]

Метод воздействия	Эффективность руководителя проекта
Интерес к работе	0,41
Знания	0,71
Профессиональная целостность	0,63
Властные полномочия (уровень использования)	0,43
Властные полномочия (стиль использования)	0,50

Корреляция переменных подсчитана с использованием коэффициента Кенделла, что основано на работах Х.М. Блалока [4]. Основные результаты третьего тура следующие:

- Так же как и в результатах исследования Х.Дж. Темхейна и Дж.Р. Джеммила эффективность руководителя проекта тесно связывалась участниками исследования с интересом в работе (0,41), уровнем и качеством знаний и умением давать деловые советы (0,71). Такая связь оказалась даже еще более сильной, нежели в исследовании Х.Дж. Темхейна и Дж.Р. Джеммила, где значение коэффициента, обозначающего корреляцию, было для интереса в работе 0,25 и для знаний и опыта 0,40.

- Сильная положительная корреляция была обнаружена при исследовании взаимосвязи эффективности руководителя проекта и целостности профессиональных и личностных качеств (профессиональная целостность). Значение коэффициента со-

ставляло 0,63. В общем случае, чем выше член команды проекта ставил такие методы руководителя проекта как пробуждение интереса в работе, знания и опыт, а также профессиональную целостность, тем выше член команды оценивал эффективность работы такого руководителя проекта.

- В полном противоречии с результатами исследования Х.Дж. Темхейна и Дж.Р. Джеммила в третьем туре новых исследований была выявлена положительная и достаточно сильная связь эффективности руководителя проекта с применением им метода властных полномочий. Уровень или сила использования властных полномочий в глазах членов команд проектов был связан с эффективностью руководителя проекта при значении коэффициента Кенделла 0,43. Стиль использования властных полномочий получил значение 0,50. Х.Дж. Темхейн и Дж.Р. Джемилл в своем исследовании обнаружили сильную, но отрицательную корреляцию использования властных полномочий и эффективности руководителя проекта (-0,30). Это позволило им сделать вывод о том, что использование властных полномочий, как метод воздействия, имеет негативные последствия в снижении эффективности выполнения проекта [2].

Таким образом, связь властных полномочий с эффективностью руководителя проекта получала более высокую и противоположную по значению оценку. Каким образом можно это интерпретировать? Можно выдвинуть три возможных предположения для обоснования причины данного результата:

1. Наиболее очевидное объяснение сводится к разнице в понимании властных полномочий, т.е. к «словесной проблеме». В первом и втором исследовании ставился вопрос совсем о разных властных полномочиях. Так как Х.Дж. Темхейн и Дж.Р. Джемилл в своих опросных листах четко не формулировали властные полномочия как формальные и официальные полномочия, укладывающиеся в нормальное их использование, то такая простая формулировка, особенно на фоне выделения других методов воздействия, могла подразумевать в неявной форме негативный характер или неправильное использование властных полномочий.

2. Респонденты в исследовании Х.Дж. Темхейна и Дж.Р. Джеммила могли во властных полномочиях увидеть средство наделения руководителя проекта полномочиями обычного администратора, такими как возможность влияния на повышение заработной платы, контроль за назначениями и продвижением по карьерной лестнице и так далее.

3. В исследовании Х.Дж. Темхейна и Дж.Р. Джеммила принимало участие большое количество руководителей проектов, в то время как в последнем исследовании Д. Сотирео и Д. Виттмера участвовали только члены проектных команд. Таким образом, результаты этих двух исследований отражали две различные точки зрения на проблему.

Какие выводы можно сделать на основе рассмотренных исследований касательно того, какие методы должны быть использованы руководителями проектов при воздействии на членов команды и персонал проекта для обеспечения эффективности осуществления проекта?

Исследования показали, что эффективный руководитель проекта должен прекрасно понимать значимость других трех методов воздействия, таких как «знания», «целостность профессиональных и личностных качеств» и «использование властных полномочий (уровень и стиль)». Члены команд проектов требуют работать над проектом с интересом и что называется «с вызовом». Они уважают и положительно воспринимают руководителей проектов, которые умело используют свои властные полномочия. Они должны верить в руководителей проектов, как в своих настоящих (не просто формальных) лидеров, обладающих соответствующими личностными и профессиональными качествами и этичным поведением. Целостность личностных и профессиональных качеств как метод воздействия стала некоторым открытием и существенно расширила диапазон средств руководителя проекта, показав свою не меньшую значимость по сравнению с уже ставшими традиционными методами воздействия, такими как знания и властные полномочия. Из всех методов воздействия руководителей проекта наибольшая корреляция с эффективностью проекта была выявлена у «знаний» и «целостности качеств». Исследования также показали, что использование формальных властных полномочий следует рассматривать и применять относительно двух измерений – уровень использования и стиль реализации полномочий.

Список литературы

1. Карасев В.А., Титов С.А. Исследование практических подходов к адаптации системы контроля проектов к стратегии инновационной компании // Экономика и предпринимательство. – 2014. – № 5–2. – С. 522–526.

2. Музыченко В.В. «Код успеха» – личные качества участника стартапа // Cloud of Science. – 2013. – № 2. – С. 46–50.

3. Титаренко Р.Б., Титов С.А. Оценка компетентности менеджеров проектов // Экономика и предпринимательство. – 2014. – № 5–1 (46–1). – С. 590–592

4. Blalock, H.M. Social statistics. – New York: McGraw-Hill, 1979.

5. Gemmill, G.R., and Thamhain, H.J. Influence styles of project managers: Some project performance correlates // Academy of Management Journal. – 1974. – № 17 (2). – P. 245–261.

6. Herzberg, F., Mausner, B., and Snyderman, B. The motivation to work. – New York: John Wiley and Sons, 1959.

7. Maslow, H. A theory of human motivation // Psychological Review. – 1943, July. – P. 129–145.

8. Rivard, S., Aubin, M.C., Raymond, L., and Bergeron, A. Project managers' influence tactics and authority: A comparison across project structures. Proceedings of the 1998 Americas Conference. Baltimore. – Atlanta: Association for Information Systems, 1998.

9. Sotiriou D., Wittmer D., Influence methods of project managers: Perceptions of team members and project managers // Project Management Journal. – 2001 September. – P. 45–58.

References

1. Karasev V.A., Titov S.A. Issledovanie prakticheskikh podhodov k adaptacii sistemy kontrolja projektov k strategii innovacionnoj kompanii // Jekonomika i predprinimatelstvo. 2014. no. 5–2. pp. 522–526.

2. Muzychenko V.V. «Kod uspeha» lichnye kachestva uchastnika startapa // Cloud of Science. 2013. no. 2. pp. 46–50.

3. Titarenko R.B., Titov S.A. Ocenka kompetentnosti menedzherov projektov // Jekonomika i predprinimatelstvo. 2014. no. 5–1 (46–1). pp. 590–592

4. Blalock, H.M. Social statistics. New York: McGraw-Hill, 1979.

5. Gemmill G.R., and Thamhain, H.J. Influence styles of project managers: Some project performance correlates // Academy of Management Journal. 1974. no. 17 (2). pp. 245–261.

6. Herzberg F., Mausner, B., and Snyderman, B. The motivation to work. New York: John Wiley and Sons, 1959.

7. Maslow H. A theory of human motivation // Psychological Review. 1943, July. pp. 129–145.

8. Rivard S., Aubin, M.C., Raymond, L., and Bergeron A. Project managers influence tactics and authority: A comparison across project structures. Proceedings of the 1998 Americas Conference. Baltimore. Atlanta: Association for Information Systems, 1998.

9. Sotiriou D., Wittmer D., Influence methods of project managers: Perceptions of team members and project managers // Project Management Journal. 2001 September. pp. 45–58.

Рецензенты:

Кещян В.Г., д.э.н., профессор, ФГБОУ ВО «Российский экономический университет имени Г.В. Плеханова», г. Москва;

Денисов И.В., д.э.н., профессор, декан факультета экономики торговли и товароведения, ФГБОУ ВО «Российский экономический университет имени Г.В. Плеханова», г. Москва.

ОЦЕНКА ЭФФЕКТИВНОСТИ ВНЕДРЕНИЯ В ДЕЯТЕЛЬНОСТЬ ОРГАНИЗАЦИИ ОБЛАЧНЫХ ТЕХНОЛОГИЙ НА ОСНОВЕ УПРОЩЕННОЙ МЕТОДИКИ РАСЧЕТА СОВОКУПНОЙ СТОИМОСТИ ВЛАДЕНИЯ

Фролов А.Л., Подлевских А.П.

*НОУ ВО «Московский технологический институт»,
Москва, e-mail: alexandr88@mail.ru, a_podlevskikh@mti.edu.ru*

Проведена оценка эффективности внедрения в деятельность организации проекта с использованием облачных технологий на основе упрощенной методики расчета совокупной стоимости владения. Рассмотрены общие аспекты внедрения информационных технологий в организации, в частности выявлены преимущества и недостатки проектов с применением облачных технологий в сравнении с проектами без использования облачных технологий. В предложенной методике рассчитаны капитальные и эксплуатационные затраты. Структура как эксплуатационных, так и капитальных затрат отличается для разных информационных проектов, что зависит от разности в условиях функционирования информационной системы. Для облачных технологий характерно использование лишь особенного программного обеспечения, которое не зависит от наличия собственного дорогостоящего оборудования. Немаловажным является снижение затрат, связанных с оплатой труда персонала, обслуживающего информационную систему организации. Приводится условный пример расчета показателя совокупной стоимости владения для каждого из проектов. Проводится сравнительный анализ сопоставимых проектов облачных хранилищ с различными капитальными и эксплуатационными затратами. На основе проведенной оценки даны выводы о целесообразности внедрения ИТ проекта.

Ключевые слова: облачные вычисления, облачные сервисы, методология оценки эффективности внедрения информационных проектов, экономический эффект, модернизации информационных систем, эффективность, облачные технологии, методика расчета совокупной стоимости владения, капитальные затраты, эксплуатационные затраты, информационные технологии, облачное хранилище данных, системы хранения данных, эффективность функционирования отдельных элементов системы

PERFORMANCE EVALUATION OF IMPLEMENTATION IN ACTIVITIES OF THE ORGANIZATION THE CLOUD TECHNOLOGY BASED ON A SIMPLIFIED METHOD OF CALCULATING THE TOTAL COST OF OWNERSHIP

Frolov A.L., Podlevskikh A.P.

Moscow Technological Institute, Moscow, e-mail: alexandr88@mail.ru, a_podlevskikh@mti.edu.ru

The efficiency in the implementation of the project activities of the organization with the use of cloud technology based on a simplified method of calculating the total cost of ownership. The general aspects of information technology in organizations, in particular the advantages and disadvantages identified projects using cloud technologies in comparison with the project without the use of cloud technologies. In the proposed procedure were calculated capital and operating costs. The structure of both operational and capital costs of information different for different projects, which depends on the difference in the conditions of operation of the information system. For cloud computing is characterized by the use of a special software, which does not depend on your own expensive equipment. The important is to reduce the costs associated with staff salaries, maintenance information system organization. The symbol calculation example TCO for each of the projects. A comparative analysis of comparable projects with a variety of cloud storage capital and operating costs. On the basis of the assessment given the conclusions of the feasibility of implementing an IT project.

Keywords: cloud computing, cloud services, methodology for evaluating the effectiveness of implementation of information projects, the economic effect of modernization of information systems, efficiency, cloud computing, method of calculating the total cost of ownership, capital costs, operating costs, information technology, cloud storage, storage, the performance of the individual elements of the system

Облачные вычисления стремительно вошли в современную действительность и прочно заняли место одной из самых развивающихся ниш в информационных технологиях. Вполне очевидно желание организаций внедрить в свой бизнес облачные технологии, ведь они дают большие возможности для ведения бизнеса, например, за счет оптимизации издержек на информационную инфраструктуру. Стоит упомянуть о том, что облачные сервисы в настоящее время представлены достаточно широко

и зачастую предоставление данных услуг более обширно, нежели услуги необлачных центров обработки данных. В сложившейся ситуации закономерно возникает необходимость просчитать эффективность внедрения в организации облачных вычислений.

Методология оценки эффективности внедрения информационного проекта достаточно обширна и затрагивает разные аспекты. Принято классифицировать данные методы на финансовые или количественные, качественные и вероятностные [1, 7, 15].

Каждый из подходов затрагивает определенные факторы внедрения информационного проекта, каждый из них имеет свои минусы. Необходимо понимать, что внедрение проектов, связанных с информационными технологиями, весьма непросто для анализа, не всегда возможно отследить экономический эффект от внедрения такого проекта. Конечной целью автоматизации какого-либо рода деятельности организации является повышение эффективности этой самой деятельности, повышение эффективности функционирования организации в целом. В связи с чем менеджменту организации необходимо проводить четкий анализ, учет и планирование с целью всеобъемлющего контроля над достижением поставленных задач [2, 11]. Внедрение ИТ-проекта требует анализа необходимости модернизации информационных систем, адаптации имеющегося оборудования к новым условиям или же внедрения абсолютно новых решений в области информационных вычислений. В данной связи следует говорить о стремительном развитии современных технологий, что дает направление к рассуждению о применении как раз облачных вычислений в деятельности организации [3, 16].

Однако в действительности не все стремятся за новизной, так как всегда существует некий риск или, скорее, боязнь менеджеров и управленцев новизны. Зачастую на предприятии применяется старый, но проверенный подход к работе. Именно такие размышления ставят вопрос о необходимости анализа сопоставляемых вариантов проектов с эквивалентными функциональными характеристиками. Наиболее подходящим методом анализа внедрения информационного проекта и является их сравнительный анализ по совокупной стоимости владения (ТСО). Главным же критерием оценки в данном случае будет выбор того варианта внедряемого информационного проекта, у которого будет минимальное значение показателя ТСО.

В большей степени расчет показателя ТСО принято связывать с затратами на приобретение, внедрение и использование информационной системы [1, 4]. Затраты группируются на первоначальные и последующие, которые происходят в процессе внедрения и эксплуатации внедряемого информационного проекта. Существуют различные методики подсчета ТСО, больше всего исследований в этой области провели специалисты Gartner Group.

В данной статье будет использована упрощенная методика анализа и оценки совокупной стоимости владения, где будет

проанализировано внедрение двух информационных проектов – проекта облачного хранилища данных (ОХ) и проекта системы хранения данных (СХД) без использования облачных технологий. В общем случае показатель ТСО принято оценивать по следующей формуле [4, 8]:

$$ТСО = K + C \cdot n, \quad (1)$$

где C – эксплуатационные затраты; K – капитальные (единовременные); n – количество планируемых лет эксплуатации.

Далее необходимо произвести расчет капитальных затрат, которые осуществляются единовременно в момент ввода проекта в эксплуатацию [5, 13]. Капитальные затраты на внедрение информационного проекта облачного хранилища включают

$$K_{ОХ} = K_{АО} + K_{ПО} + K_{Т} + K_{ОБ} + K_{УН}, \quad (2)$$

где $K_{АО}$ – затраты на аппаратное обеспечение; $K_{ПО}$ – затраты на программное обеспечение; $K_{Т}$ – затраты на установку линий телекоммуникации; $K_{ОБ}$ – затраты на обучение персонала; $K_{УН}$ – затраты на установку и настройку оборудования.

Внедрение облачных технологий позволит сократить затраты на собственное оборудование, а также значительно снизить расходы, связанные с оплатой труда работников, обслуживающих информационную систему организации.

Капитальные затраты на внедрение проекта системы хранения данных состоят из

$$K_{СХД} = K_{ПР} + K_{АО} + K_{ПО} + K_{Т} + K_{ОБ} + K_{УН}, \quad (3)$$

где $K_{ПР}$ – затраты на проектирование; $K_{АО}$ – затраты на аппаратное обеспечение; $K_{ПО}$ – затраты на программное обеспечение; $K_{Т}$ – затраты на установку линий телекоммуникации; $K_{ОБ}$ – затраты на обучение персонала; $K_{УН}$ – затраты на установку и настройку оборудования.

Наибольший удельный вес в капитальных затратах составляют расходы на техническое оборудование, программное обеспечение и проектирование системы.

Затем необходимо определить эксплуатационные затраты, которые не носят единовременный характер. Данные затраты повторяются каждый цикл производства и рассчитываются за год эксплуатации. Эксплуатационные затраты на проект облачного хранилища состоят из следующих элементов:

$$C_{ОХ} = C_{ЗП} + C_{А} + C_{ИНТ} + C_{ОБЩ}, \quad (4)$$

где $C_{ЗП}$ – затраты на заработную плату персонала; $C_{А}$ – затраты на абонентскую плату; $C_{ИНТ}$ – затраты на оплату услуг сети Интернет.

Эксплуатационные затраты на проект системы хранения данных имеют несколько иной вид и состоят из следующих затрат:

$$C_{\text{СХД}} = C_{\text{ЗП}} + C_{\text{АМ}} + C_{\text{ИНТ}} + C_{\text{ТО}} + C_{\text{ОБЩ}} \quad (5)$$

где $C_{\text{ЗП}}$ – затраты на заработную плату персонала; $C_{\text{АМ}}$ – затраты на амортизационные отчисления; $C_{\text{ИНТ}}$ – затраты на оплату услуг сети Интернет; $C_{\text{ТО}}$ – затраты на техническое обслуживание, включая заработную плату обслуживающего персонала.

Общепроизводственные затраты включают в себя

$$C_{\text{ОБЩ}} = C_{\text{ЭН}} + C_{\text{М}} + C_{\text{ПР}}, \quad (6)$$

где $C_{\text{ПР}}$ – прочие затраты; $C_{\text{ЭН}}$ – затраты на оплату электроэнергии, руб. (зависят от количества оборудования, потребляемой мощности, кВт/ч); $C_{\text{М}}$ – затраты на материалы, связанные с функционированием разработанной системы (бумага, диски, картриджи, обтирочные материалы и т.п.), руб.

В эксплуатационных затратах большая доля приходится на оплату труда персонала и техническое обслуживание [6, 7].

Для сравнения предложенных к внедрению проектов следует привести примерный расчет вышеуказанных показателей. Для внедрения в организацию проекта облачного хранилища потребуется приобрести оборудование на сумму 110 тыс. руб., программное обеспечение стоимостью 25 тыс. руб. и провести обучение персонала, стоимость которого составит 15 тыс. руб. на одного человека. Расходы по проекту внедрения собственной системы хранения данных также включают затраты на аппаратное и программное обеспечение – 150 тыс. и 30 тыс. руб. соответственно. На телекоммуникации организации необходимо будет затратить 27 тыс. руб., обучение персонала обойдется организации в 15 тыс. руб. на одного человека.

Затраты на проектирование рассчитываются по следующей формуле:

$$K_{\text{ПР}} = K_{\text{ЗППР}} + K_{\text{ИНСТР}} + K_{\text{ВТ}} + K_{\text{ПР}}, \quad (7)$$

где $K_{\text{ЗППР}}$ – затраты на заработную плату проектировщиков; $K_{\text{ИНСТР}}$ – затраты на инструментальные программные средства для проектирования; $K_{\text{ВТ}}$ – затраты на средства вычислительной техники для проектирования; $K_{\text{ПР}}$ – прочие затраты на проектирование.

Таким образом, рассчитать капитальные затраты на внедрение проектов следует по формуле (2) для первого варианта проекта:

$$K_{\text{ОХ}} = 110000 + 25000 + 27000 + 10000 + 15000 \cdot 2 = 202000 \text{ руб.}$$

Таблица 1
Капитальные расходы по двум вариантам проектов

Показатель	Проект СХД	Проект ОХ
затраты на проектирование	75000	–
затраты на аппаратное обеспечение	150000	110000
затраты на программное обеспечение	30000	25000
затраты на установку линий телекоммуникации	27000	27000
затраты на обучение персонала	15000	15000
затраты на установку и на-стройку оборудования	10000	10000

Для второго варианта проекта расчет производится по формуле (3):

$$K_{\text{СХД}} = 75000 + 150000 + 30000 + 27000 + 10000 + 15000 \cdot 4 = 352000 \text{ руб.}$$

Далее следует подсчитать эксплуатационные расходы для первого и второго варианта проектов. Для удобства расчетов данные можно внести в таблицу. Эксплуатационные расходы внедрения облачного хранилища приведены в табл. 2.

Таблица 2
Эксплуатационные расходы внедрения облачного хранилища

Показатель эксплуатационных затрат	Затраты, руб.
на заработную плату персонала	648000
на абонентскую плату	44000
на оплату услуг сети Интернет	30000

Таким образом, эксплуатационные расходы внедрения облачного хранилища в организации за год составят (формула (4)):

$$C_{\text{ОХ}} = 648000 + 44000 + 30000 = 722000 \text{ руб.}$$

Аналогично рассчитываются эксплуатационные расходы внедрения собственной системы хранения данных, показатели приведены в табл. 3.

Эксплуатационные расходы внедрения системы хранения данных в организации за год составят (формула (5)):

$$C_{\text{СХД}} = 648000 + 28500 + 30000 + 576000 + 22500 = 1305000 \text{ руб.}$$

Подсчитав расходы на внедрение проекта, следует вычислить показатель ТСО, формула (1).

$$ТСО_{\text{ОХ}} = 202000 + 722000 \cdot 3 = 2368000;$$

$$ТСО_{\text{СХД}} = 352000 + 1305000 \cdot 3 = 4267000.$$

Таблица 3
Эксплуатационные расходы внедрения собственной системы хранения данных

Показатель эксплуатационных расходов	Затраты, руб.
на заработную плату персонала	648000
на амортизационные отчисления	28500
на оплату услуг сети Интернет	30000
на техническое обслуживание, включая заработную плату обслуживающего персонала	576000
прочие	22500

Для наглядности изобразим подсчитанные показатели.

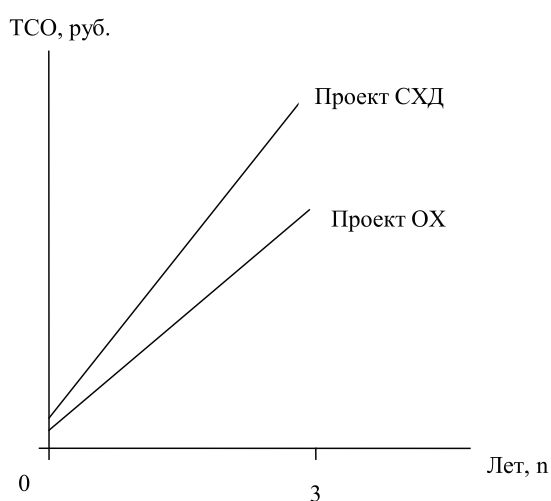


Рис. 1. Показатели TCO для проекта системы хранения данных и для проекта облачного хранилища

На основании всех приведенных данных и расчетов следует делать выводы о внедрении того или иного проекта [9, 10]. Вполне очевидно, что внедрение облачных технологий является более целесообразным и эффективным для организации. Также можно обобщить преимущества и недостатки внедрения в организации облачных технологий в сравнении с другими проектами в области хранения информации. Преимущества облачных технологий заключаются в следующем: нет необходимости в дорогостоящем оборудовании; снижение затрат, связанных с информационной средой организации; снижение затрат на покупку программного обеспечения; увеличение производительности и мощности имеющегося оборудования; упрощенное взаимодействие между разными отделами и группами организации; возможность доступа к необходимым документам в любом месте с любого устройства; безопасность хранения данных. К недостаткам следует отнести следующие факторы: оплата услуг компании, предоставляющей облачный сервис; необходим постоянный доступ в интернет; возможный плохой доступ к файлам из-за низкой скорости доступа к ним, при больших объемах информации.

Определив целесообразность внедрения в организации облачных технологий в сравнении с другими решениями в области информационных вычислений, следует проанализировать возможность внедрения различных решений облачного хранения данных. В связи с тем, что рынок предоставления облачных услуг в настоящее время значительно развит, необходимо

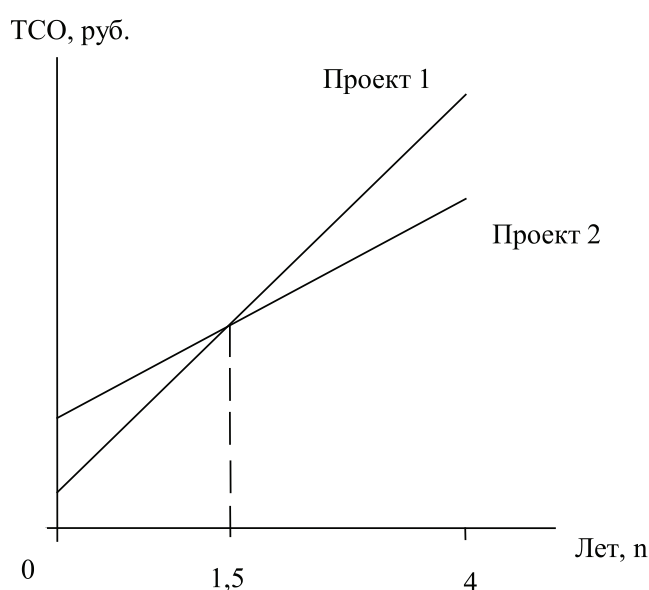


Рис. 2. Показатели TCO для разных вариантов проектов облачного хранилища

рассмотреть возможные варианты внедрения облачных технологий. Немаловажно учесть как первоначальные вложения в систему, так и последующие расходы.

К примеру, руководство организации пришло к выводу о внедрении облачного хранилища, однако существуют два варианта внедрения проекта, где капитальные затраты первого меньше капитальных затрат второго. Разнятся и эксплуатационные расходы, но в обратном соотношении. Исходя из приведенных условий, показатели ТСО для двух вариантов проектов, можно представить в следующем виде (рис. 2), из которого видна зависимость данного показателя от капитальных вложений и срока эксплуатации.

Таким образом, рассматривая условный пример, следует заключить, что по показателям первого проекта предпочтительнее выбирать его при условии эксплуатации до полутора лет. Если же проект будет внедряться с учетом его эксплуатации свыше полутора лет, то стоит принять второй вариант.

Выводы

1. ТСО – это один из наиболее эффективных способов определения лучшего варианта для принятия решений в сфере внедрения новых или замены имеющихся информационных проектов. Данный метод предполагает оценку стоимости приобретения, установки, модернизации, а также технической поддержки внедряемого информационного проекта. В настоящее время с развитием информационных технологий и выходом их на передний план в сфере как производства, так и обслуживания метод расчета ТСО приобрел заметную популярность. При этом должным образом следует отметить именно облачные технологии, которые имеют большие возможности для ведения бизнеса.

2. Методология подсчета полной стоимости владения позволяет отразить в денежном выражении не только весь проект, но и при необходимости эффективность функционирования отдельных элементов системы.

Список литературы

1. Андреевский, И.Л., Кузнецова, О.Б. О методах оценки эффекта от внедрения облачных технологий // Современные проблемы прикладной информатики: сборник научных трудов международной научно-практической конференции. – СПб., 2011. – С. 239–243.
2. Ильин С.Ю., Емельянов С.В., Никульчев Е.В. Принципы управления в современных условиях хозяйствования // Экономика и предпринимательство. – 2014. – № 6 (47). – С. 507–509.
3. Квасова Е.Н., Подлевских А.П. Методология проведения производственно-технологической практики по

направлению подготовки «Управление в технических системах» // Образовательная среда сегодня и завтра Сборник научных трудов IX Международной научно-практической конференции; под общ. ред. Г.Г. Бубнова, Е.В. Плужника, В.И. Солдаткина. – М.: МТИ, 2014. – С. 47–49.

4. Михед А.Д., Подлевских А.П. Применение платформы 1С: Предприятие для автоматизации систем учета. учебное пособие. – М.: МТИ, 2015. – С. 140.

5. Подлевских А.П. CASE – технологии при проектировании информационных систем // Сборник научных трудов / редколл. Бубнов Г.Г., Плужник Е.В., Солдаткин В.И. / отв. ред. В.И. Солдаткин – М.: МТИ «ВТУ», 2012. – С. 162–164.

6. Подлевских А.П., Прохончуков С.Р., Фролов А.Л. Методика технико-экономического обоснования внедрения ресурсо-энергосберегающих технологий и оборудования на предприятиях технического сервиса // Международный журнал прикладных и фундаментальных исследований. – 2014. – № 11–1. – С. 15–21.

7. Подлевских А.П., Котлячков О.В., Фролов А.Л. Оценка целесообразности модернизации программно-аппаратной базы промышленных предприятий: учебно-методическое пособие. – М.: МТИ, 2015. – С. 37.

8. Прохончуков С.Р., Подлевских А.П., Методология написания магистерских диссертаций студентами направлений «информатика и вычислительная техника» // Образовательная среда сегодня и завтра Сборник научных трудов IX Международной научно-практической конференции; под общ. ред. Г.Г. Бубнова, Е.В. Плужника, В.И. Солдаткина. – 2014. – С. 84–89.

9. Суевин С.Н. Проекты и проектное управление в современной экономике / С.Н. Суевин, С.А. Титов // Экономика и предпринимательство. – 2014. – № 5 (ч.1). – С. 496–499.

10. Суевин С.Н., Тестова А.Ю. Облачные вычисления как атрибут современного ведения бизнеса // Учетно-аналитические инструменты развития инновационной экономики: материалы II Международной научно-практической конференции студентов и молодых ученых (18–19 ноября 2010 г.) / Нижегородский государственный инженерно-экономический институт. – Княгинино, 2010. – С. 230–234.

11. Титов С.А., Борисова Е.В. Оценка масштабов использования проектов в различных секторах экономики // Экономика и предпринимательство. – М., 2014. – № 5–1 (46–1). – Р. 435–441.

12. Титов С.А. Проблемы и направления развития теории и практики управления высокотехнологическими проектами: монография. – М.: МТИ, 2015. – 405 р.

13. Трубочкин А.А., Малыгин Е.О., Никульчев Е.В. Оценка экономических ресурсов при управлении программными проектами // Экономика. Налоги. Право. – 2011. – № 3. – С. 206–212.

14. Трящина Н.Ю. Комплексная оценка ресурсного потенциала и эффективности деятельности предприятий АПК // Бухучет в сельском хозяйстве. – 2015. – № 1. – С. 65–72.

15. Фролов А.Л. Оценка экономической эффективности внедрения новой программно-аппаратной базы на основе метода приведенных затрат // Сборник научных трудов IX Международной научно-практической конференции под общей редакцией Г.Г. Бубнова, Е.В. Плужника, В.И. Солдаткина. – М.: МТИ, 2014. – С. 379–382.

16. Фролов А.Л., Подлевских А.П. Экономическая оценка программно-аппаратных комплексов в форме инноваций // Сборник научных трудов IX Международной научно-практической конференции; под общ. ред. Г.Г. Бубнова, Е.В. Плужника, В.И. Солдаткина. – М.: МТИ, 2014. – С. 375–378.

References

1. Andreevskij, I.L., Kuznecova, O.B. O metodah ocenki jeffekta ot vnedrenija oblachnyh tehnologij (On methods to estimate the effect of the introduction of cloud technologies),

Sbornik nauchnyh trudov mezhdunarodnoj nauchno-prakticheskoj konferencii «Sovremennye problemy prikladnoj informatiki». – Sankt-Peterburg, 2011. pp. 239–243.

2. Ilin S.Ju., Emeljanov S.V., Nikulchev E.V. Principy upravlenija v sovremennyh uslovijah hozjajstvovanija (Principles of management in modern conditions of managing), *Jekonomika i predprinimatelstvo*. 2014. no.6 (47). pp. 507–509.

3. Kvasova E.N., Podlevskih A.P. Metodologija provedenija proizvodstvenno-tehnologicheskoi praktiki po napravleniju podgotovki «Upravlenie v tehniceskikh sistemah» (The methodology for conducting industrial-technological practices in the direction of training «Management in technical systems»), V sbornike: *Obrazovatel'naja sreda segodnja i zavtra* Sbornik nauchnyh trudov IX Mezhdunarodnoj nauchno-prakticheskoj konferencii. pod obshhej redakciej G.G. Bubnova, E.V. Pluzhnika, V.I. Soldatkina. M.: MTI, 2014. pp. 47–49.

4. Mihed A.D., Podlevskih A.P. Primenenie platformy 1S: Predpriatie dlja avtomatizacii sistem ucheta (The use of 1C: Enterprise to automate accounting systems). *Uchebnoe posobie*. M.: MTI, 2015. pp. 140.

5. Podlevskih A.P. CASE – tehnologii pri proektirovanii informacionnyh sistem (CASE – technologies in the design of information systems), *Sbornik nauchnyh trudov / Redkoll*. Bubnov G.G., Pluzhnik E.V., Soldatkin V.I. / Otv. red. Soldatkin V.I. M.: MTI «VTU», 2012. pp. 162–164.

6. Podlevskih A.P., Prohanchukov S.R., Frolov A.L. Metodika tehniko-jekonomicheskogo obosnovanija vnedrenija resurso-jenergoberegajushchih tehnologij i oborudovanija na predpriyatijah tehniceskogo servisa (Methodology of the feasibility study of the implementation of resource-saving technologies and equipment at the enterprises of technical service), *Mezhdunarodnyj zhurnal prikladnyh i fundamentalnyh issledovanij*. 2014. no. 11–1. pp. 15–21.

7. Podlevskih A.P., Kotljachkov O.V., Frolov A.L. Ocenka celesoobraznosti modernizacii programmno-apparatnoj bazy promyshlennyh predpriyatij (Assessment of the appropriateness upgrading hardware and software industrial base). *Uchebno-metodicheskoe posobie*. M.: MTI, 2015. pp. 37.

8. Prohanchukov S.R., Podlevskih A.P., Metodologija napisanija masterskikh dissertacij studentami napravlenij «informatika i vychislitel'naja tehnika» (Methodology of writing master's theses by students of «Informatics and computer technology»), V sbornike: *Obrazovatel'naja sreda segodnja i zavtra* Sbornik nauchnyh trudov IX Mezhdunarodnoj nauchno-prakticheskoj konferencii. pod obshhej redakciej G.G. Bubnova, E.V. Pluzhnika, V.I. Soldatkina. 2014. pp. 84–89.

9. Suetin S.N., Titov S.A., Projekty i proektnoe upravlenie v sovremennoj jekonomike (Projects and project management in the modern economy), *Jekonomika i predprinimatelstvo*. 2014. no. 5 (ch.1). pp. 496–499.

10. Suetin S.N., Testova A.Ju. Oblachnye vychislenija kak atribut sovremennogo vedenija biznesa (Cloud computing as an attribute of modern business practices), *Sbornik trudov «Uchetno-analiticheskie instrumenty razvitiya innovacionnoj jekonomiki»*. Materialy II Mezhdunarodnoj nauchno-prakticheskoj konferencii studentov i molodyh uchenyh (18–19 nojabrja 2010 g.) g. Knjaginino, 2010. pp. 230–234.

11. Titov S.A., Borisova E.V. Ocenka masshtabov ispolzovanija proektov v razlichnyh sektorah jekonomiki (Assessing the scale of the use of projects in various sectors of the economy), *Jekonomika i predprinimatelstvo*. Moskva, 2014. no. 5–1 (46–1). pp. 435–441.

12. Titov S.A. Problemy i napravlenija razvitiya teorii i praktiki upravlenija vysokotehnologicheskimi proektami (Problems and directions of development of the theory and practice of high-tech projects), M.: MTI, 2015. pp. 405.

13. Trubochkin A.A., Malygin E.O., Nikulchev E.V. Ocenka jekonomicheskikh resursov pri upravlenii programmnyimi proektami (Assessment of economic resources in software project management), *Jekonomika. Nalogi. Pravo*. 2011. no. 3. pp. 206–212.

14. Trjascina N.Ju. Kompleksnaja ocenka resursnogo potenciala i jeffektivnosti dejatelnosti predpriyatij APK (Comprehensive assessment of the resource potential and efficiency of the agricultural enterprises), *Buhuchet v selskom hozjajstve*. 2015. no. 1. pp. 65–72.

15. Frolov A.L. Ocenka jekonomicheskoi jeffektivnosti vnedrenija novoi programmno-apparatnoj bazy na osnove metoda privedennyh zatrat (Assessment of economic efficiency of introduction of new software and hardware base on the basis of a method of the resulted expenses), *Sbornik nauchnyh trudov IX Mezhdunarodnoj nauchno-prakticheskoj konferencii*. pod obshhej redakciej G.G. Bubnova, E.V. Pluzhnika, V.I. Soldatkina. M.: MTI, 2014. pp. 379–382.

16. Frolov A.L., Podlevskih A.P. Jekonomicheskaja ocenka programmno-apparatnyh kompleksov v forme innovacij (Economic evaluation of software and hardware in the form of innovation), *Sbornik nauchnyh trudov IX Mezhdunarodnoj nauchno-prakticheskoj konferencii*. pod obshhej redakciej G.G. Bubnova, E.V. Pluzhnika, V.I. Soldatkina. M.: MTI, 2014. pp. 75–78.

Рецензенты:

Кузьмина Т.В., д.э.н., профессор кафедры экономики, НОУ ВО «Московский технологический институт», г. Москва;

Емельянов С.В., д.э.н., профессор Московской бизнес-школы, г. Москва.

УДК 316.77: 339.9

КУЛЬТУРА ОРГАНИЗАЦИИ И ЭФФЕКТИВНОСТЬ МЕЖДУНАРОДНЫХ КОММУНИКАЦИЙ

¹Черданцев В.П., ²Миронова Н.А., ²Волк Е.Н., ²Нагибина Н.П.

¹ФГБОУ ВО «Пермская государственная сельскохозяйственная академия
имени академика Д.Н. Прянишникова», Пермь, e-mail: 471777@mail.ru;

²ФГБОУ ВО «Пермский государственный институт культуры», Пермь, e-mail: Natorm67@mail.ru

Развитие экономики основывается на формировании открытости экономических систем, интеграции и кооперации производств и оказания услуг во всех сферах хозяйствования, а также развития новейших методов управления, которые основываются на принципах бенчмаркинга, маркетинга, современных информационных технологиях, предпринимательской деятельности, экономико-математического моделирования и автоматизации коммуникативных процессов. Большое значение в реализации этих направлений имеет культура организации международных бизнес-коммуникаций. Она непосредственно отражается на эффективности деятельности бизнес-субъектов, которые призваны участвовать или участвуют в международных интеграционных взаимодействиях. Зная особенности поведения производственно-хозяйственных систем различных стран, можно привести его в соответствие с принципами общего культурного взаимодействия и повысить эффективность деятельности данных систем. Это обстоятельство позволяет требовать от руководителей и менеджеров предприятий и организаций необходимого уровня знаний, которые позволяют формировать высокий уровень организационной культуры, направленный на развитие эффективных бизнес-коммуникаций и на рост благосостояния народа.

Ключевые слова: коммуникации, международные бизнес-коммуникации, организационная культура, маркетинг-микс, культура бизнеса, бизнес-субъекты

THE CULTURE OF THE ORGANIZATION AND EFFICIENCY OF INTERNATIONAL COMMUNICATIONS

¹Cherdantsev V.P., ²Mironova N.A., ²Volk E.N., ²Nagibina N.P.

¹Perm State Agricultural Academy, Perm, e-mail: 471777@mail.ru;

²Perm State Institute of Culture, Perm, e-mail: Natorm67@mail.ru

The economy is based on the formation of openness of economic systems, integration and cooperation production and service delivery in all areas of management, and the development of modern management techniques, which are based on the principles of benchmarking, marketing, modern information technologies, entrepreneurial activity, economic and mathematical modeling and automation of communication processes. Great importance in the implementation of these directions has the culture of the organization of international business communications. It directly affects the efficiency of activity of business entities that must be involved or participate in international integration interaction. Knowing the behaviors of production and economic systems of different countries, you can bring it into conformity with the General principles of cultural interaction and increase the efficiency of these systems. This allows us to demand from leaders and managers of enterprises and organizations the necessary level of knowledge for developing a high level of organizational culture, aimed at developing efficient business communications and to the welfare of the people. Keywords: communication, international business communication, organizational culture, marketing mix, business culture, business subjects

Keywords: communication, international business communication, organizational culture, marketing mix, business culture, business subjects

Современное развитие экономики как в России, так и за рубежом основывается на формировании открытости экономических систем, интеграции и кооперации производств и оказания услуг во всех сферах хозяйствования, дальнейшем совершенствовании сетевой организации коммуникаций во взаимоотношении зарубежных и отечественных субъектов рынка, создания и усовершенствования новых форм хозяйствования и структур управления производственных систем от крупных корпораций и фирм до разнообразных средних и малых предприятий различных форм собственности и рыночной конкуренции, а также развития новейших методов управления, которые

основываются на принципах бенчмаркинга, маркетинга, современных информационных технологиях, предпринимательской деятельности, экономико-математического моделирования и автоматизации коммуникативных процессов [4].

Большое значение в реализации этих направлений имеет культура организации международных бизнес-коммуникаций. Она непосредственно отражается на эффективности деятельности бизнес-субъектов, которые в рамках единой организационной структуры или совместных кооперативных связей призваны участвовать или участвуют в международных интеграционных взаимодействиях. Зная особенности поведения

производственно-хозяйственных систем различных стран, можно привести его в соответствие с принципами общего культурного взаимодействия и повысить эффективность деятельности данных систем. Это обстоятельство позволяет требовать от руководителей и менеджеров предприятий и организаций необходимого уровня знаний, которые позволяют формировать высокий уровень организационной культуры, направленный на развитие эффективных бизнес-коммуникаций и на рост благосостояния народа.

Организационная культура – это объединение формальных и неформальных правил поведения, норм, которые присущи какой-либо экономической системе, оказывающее влияние на рост эффективности ее деятельности. Если рассматривать организационную культуру как составляющую маркетинга, то ее можно считать одной из важнейших составляющих маркетинга и связующим звеном между бизнес-субъектами, а также между отдельными структурами и индивидуумами, составляющими эти экономические образования: предприятиями, организациями, фирмами.

Рассмотрим состав культурной среды бизнеса во взаимоотношениях культуры и бизнеса и их значение в международных коммуникациях (рисунок) [3].

1. Политика. Представляет внешнюю и внутреннюю позицию страны как в экономике и культуре, так и в других отраслях. Изучение политики помогает предпринимателям и бизнесменам оценить степень риска инвестиций в экономику той или иной страны в связи с ее внешнеполитической стратегией, экстремистской направленностью или благоприятным климатом, обеспечивающим поддержку зарубежного бизнеса.

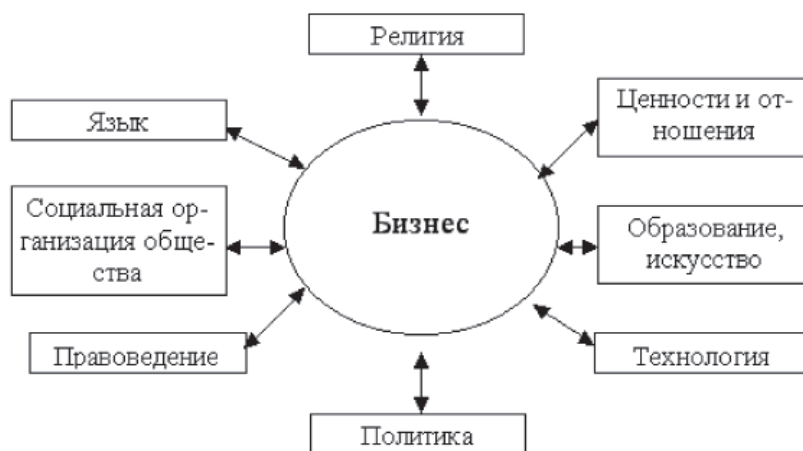
2. Технология. Представляет область знаний, методов, точных понятий и измерений. Ознакомление с техническим уровнем других государств дает возможность получения информации о возможностях рынка, уровне развития его инфраструктуры, о степени урбанизации, о рынке рабочей силы, отличающейся высокой производительностью труда, об отношении к нововведениям и науке.

3. Образование и искусство. Имеется в виду уровень грамотности населения, его техническая и профессиональная подготовленность к сотрудничеству и партнерству, чтобы эффективно осуществлять научные и производственно-коммерческие связи.

4. Ценности. Они являются важнейшей составляющей частью организационной культуры экономической системы, характеризуют основы ее демографической, социальной и материально направленной философии развития, которая является важным условием формирования системы организации международных коммуникаций.

5. Религия. Включает в себя как взгляд на истинные ценности, на мир в целом, так и отправление религиозных обрядов. Христианство, буддизм, мусульманство и другие существующие в мире религии оказывают значительное влияние как на экономическую деятельность, так и на международные бизнес-коммуникации. К примеру, поклонение памяти предков в мусульманских странах препятствует использованию новых методов в сельском хозяйстве, финансовое благополучие рассматривается как препятствие к духовному обогащению.

6. Язык. Средство выражения мыслей и чувств, являющееся инструментом коммуникаций, а также основой формирования человеческих групп. В мире существует небольшое число стран, относительно однородных в языковом отношении. Но



Состав культурной среды бизнеса

международные связи вызывают все большую потребность в использовании языка для продуктивного осуществления бизнес-коммуникаций. Как известно, английский язык используется в 2/3 деловой переписки в мире. Но некоторые страны стремятся использовать только присущий им язык, и это необходимо учитывать в международных коммуникациях. Прежде всего это необходимо в международных и совместных компаниях при реализации своих бизнес-проектов.

7. Социальная организация общества. В российской экономике еще мало внимания уделяется социальной организации общества. В то же время данный вопрос значителен в международном бизнесе. Для эффективного развития международного сотрудничества в экономической сфере и достижения высокого уровня коммуникативных связей необходимо знать важные аспекты социальной организации общества:

- социальную стратификацию населения, наличие заметной разницы между классовым составом населения и его отношение к международному бизнесу;

- роль родственных связей, которые будут определять преемственность и характер принимаемых решений;

- наличие расовых группировок и их влияние на сферу бизнеса и т.д.

8. Правоведение. Российскими бизнесменами и предпринимателями правоведению уделяется мало внимания, несмотря на то, что оно имеет важное, а в некоторых случаях определяющее значение в культуре международных коммуникаций. Вместе с тем именно законы отражают лежащие в их основе ценности, позиции, нормы. Знание законов оказывает большую помощь в понимании традиций бизнеса в различных странах. Это помогает избежать конфликтов или, в случае необходимости, прибегнуть к помощи суда.

Рассмотренные обстоятельства говорят о том, что слабое внимание к коммуникативному миксу, в котором экономическая культура занимает определенную позицию, приведет к уменьшению синергетического эффекта от применения маркетинга-микса и, возможно, к снижению в целом эффективности деятельности экономических систем [1].

Использование достижений экономической культуры и ее проникновение в процесс организации бизнеса в значительной степени обогащают и повышают эффективность предпринимательской деятельности. Культура делового общения лежит в основе культуры коммуникаций, а результаты зарубежных и отечественных исследователей в данной области выделяют определенные

проблемы делового общения. К ним, прежде всего, относятся:

1. Отсутствие модели делового общения при осуществлении предпринимательской деятельности. При этом тот факт, что организация не функционирует без общения, не учитывается. Именно общение связывает организации с другими субъектами рынка и побуждает персонал к действию. Модели делового общения при этом помогают оптимально использовать процесс бизнес-коммуникаций, а культура его организации способствует его реализации.

2. Низкий уровень менталитета участников бизнеса, непонимание своих обязанностей, своего назначения. Особое внимание здесь необходимо уделять информированности работников организации, какую бы должность в структуре управления они ни занимали.

3. Отсутствие зависимости эффективности организации от уровня развития общения каждого подразделения, организации. Необходимость этого обуславливается, прежде всего, тем, что существующие управленческие и коммерческие группы, которые, несмотря на отличающуюся по уровню ответственность и власть, вынуждены общаться между собой; совместная деятельность групп, объединенных общей целью, основана на общении и том, что общение помогает избежать конфликтов между субъектами маркетинговой системы.

Таким образом, снижающие эффективность предпринимательской деятельности ситуации, могут быть основой для определения главных направлений развития культуры организации бизнеса как на предприятии, так и в процессе формирования и реализации рыночных международных коммуникаций [3].

Современная деловая среда характеризуется разнообразием её участников. Всё больше зарубежных компаний и организаций осуществляют свою деятельность в России. При ведении деятельности в иной мультикультурной среде необходимо знание и использование региональных деловых культур и специфики деловых коммуникаций других стран.

В деловой среде мультинациональные деловые коммуникации сейчас становятся все более значимыми. Большое внимание к этому обусловлено рядом факторов.

1. Глобализация бизнеса. Крупные иностранные компании укрепляют свою роль в мировой экономике в целом и в странах пребывания в частности. На сегодняшний день известно более 38 тыс. транснациональных корпораций, у которых объем продаж в странах размещения превышает

мировой экспорт. В связи с ростом зарубежных операций увеличивается занятость в совместных и иностранных компаниях, представляющих собой мультикультурную мультинациональную среду. В связи с этим топ-менеджмент крупнейших компаний усиливает своё влияние на судьбы мира, изменяя культурно-коммуникационную деловую среду.

2. Рост вовлечения общественно-политических, деловых, художественно-культурных и академических кругов России в международный ресурсообмен в связи с разрушением коммунистического лагеря в СССР и Восточной Европе.

3. Увеличение роста зависимости друг от друга различных регионов мира в связи с неравномерным распределением интеллектуальных, природных, технологических и индустриальных ресурсов.

4. Сокращение времени коммуникаций на базе мгновенных электронных технологий передачи информации, развитие сети Интернет и ее ресурсов, различных видов связи.

Культурные аспекты международных деловых коммуникаций, тесно связанные с техническими аспектами, часто служат более серьезным препятствием для успеха международных коммуникаций, чем технологические или финансовые.

По критерию границ, или масштабов операций, бизнес идентифицируется как:

- национальный, т.е. ведется в границах одной страны;
- региональный, который осуществляется в масштабах какого-либо региона мира;
- глобальный – бизнес, имеющий штаб-квартиры одновременно в нескольких регионах мира [2].

Сегодня лидерами мировых рынков являются глобальные компании, которые по праву считаются основателями глобальной деловой культуры и глобальной деловой этики, объединяющей конкурентоспособные черты региональных и национальных деловых культур.

В условиях жесткой конкуренции каждое предприятие должно активно бороться за наиболее выгодные условия своего функ-

ционирования. Для того чтобы достичь желаемого уровня и сохранить его на долгосрочный период, фирме, функционирующей на международном рынке, необходимо целенаправленно формировать высокий уровень организационной культуры, направленный на развитие международных бизнес-коммуникаций.

Список литературы

1. Багиев Г.Л., Томилов В.В., Чернышева З.А. Маркетинг и культура предпринимательства. – СПб.: СПбУЭФ, 1995.
2. Спивак В.А. Современные бизнес-коммуникации. – СПб.: Питер, 2008. – 448 с.
3. Томилов В.В. Организационная культура и предпринимательство: учебное пособие. – СПб.: СПбУЭФ, 2004.
4. Черданцев, В.П. Решение вопросов кросс-культурного менеджмента // Пермский аграрный вестник. – 2005. – Вып. 1(13), ч. 2. – С. 255–264.
5. Черданцев, В.П. Андруник, А.П. Роль бизнес коммуникаций в современных тенденциях управления персоналом организации / Лингвистические чтения – 2015. Цикл 11. Языковая толерантность как фактор эффективности языковой политики: материалы Международной научно-практической конференции. – Пермь 13 ноября 2015.

References

1. Bagiev G.L., Tomilov V.V., Chernysheva Z.A. Marketing i kultura predprinimatelstva. SPb.: SPbUJeF, 1995.
2. Spivak V.A. Sovremennye biznes-kommunikacii. SPb.: Piter, 2008. 448 p.
3. Tomilov V.V. Organizacionnaja kultura i predprinimatelstvo: uchebnoe posobie. SPb.: SPbUJeF, 2004.
4. Cherdancev, V.P. Reshenie voprosov kross-kulturnogo menedzhmenta // Permskij agrarnyj vestnik. 2005. Vyp. 1(13), ch. 2. pp. 255–264.
5. Cherdancev, V.P. Andrunik, A.P. Rol biznes kommunikacij v sovremennyh tendencijah upravlenija personalom organizacii / Lingvisticheskie chtenija 2015. Cikl 11. Jazykovaja tolerantnost kak faktor jeffektivnosti jazykovoj politiki: iaterialy Mezhdunarodnoj nauchno-prakticheskoj konferencii. Perm 13 nojabrja 2015.

Рецензенты:

Светлакова Н.А., д.э.н., профессор кафедры организации производства и предпринимательства в АПК, Пермская государственная сельскохозяйственная академия имени академика Д.Н. Прянишникова, г. Пермь;

Пыткин А.Н., д.э.н., профессор, директор Пермского филиала ФГБУН «Институт экономики УрО РАН», г. Пермь.

РОЛЬ ЭКОЛОГИЧЕСКОГО ТУРИЗМА В РАЗВИТИИ ОСОБО ОХРАНЯЕМЫХ ПРИРОДНЫХ ТЕРРИТОРИЙ И ЭКОНОМИКИ РЕГИОНА

Яковлева И.А., Булатова В.Б., Куклина С.К.

*ФГБОУ ВПО «Восточно-Сибирский государственный университет технологий и управления»,
Улан-Удэ, e-mail: catiramak@mail.ru*

В статье рассмотрены основы функционирования Байкальской природной территории, ее функциональное зонирование, экологические ограничения хозяйственной деятельности экономических субъектов в особо охраняемых природных территориях федерального, регионального и местного значения. Проведен анализ текущего состояния экономического развития особой экономической зоны (ОЭЗ) туристско-рекреационного типа «Байкальская гавань». Выявлены основные проблемы, препятствующие выполнению плановых показателей, тенденции развития ОЭЗ в условиях дефицитности финансовых ресурсов и сложной экономической ситуации. Обосновано приоритетное развитие экологического туризма в качестве вида деятельности, в наибольшей степени отвечающего природоохранным и экологическим требованиям. В статье рассматриваются сущность и принципы экологического туризма, его особенности в условиях особо охраняемых природных территорий. Выявлены основные проблемы организации экологического туризма и сформулированы рекомендации по его эффективному развитию. Обоснована необходимость применения комплексного подхода к развитию основ экологического туризма как вида бизнеса, включающего в себя определенный набор институциональных механизмов с целью роста доходов особо охраняемых природных территорий.

Ключевые слова: Байкальская природная территория, особая экономическая зона «Байкальская гавань», особо охраняемые природные территории, экологический туризм

THE ROLE OF ECOLOGICAL TOURISM IN THE DEVELOPMENT OF PROTECTED AREAS AND REGIONAL ECONOMY

Yakovleva I.A., Bulatova V.B., Kuklina S.K.

East-Siberian State University of Technology and Management, Ulan-Ude, e-mail: catiramak@mail.ru

The article describes the basic operation of the Baikal natural territory, its functional zoning, environmental restrictions on economic activities of economic entities in the specially protected natural territories of federal, regional and local significance. The analysis of the current state of economic development of the special economic zone (SEZ) of tourist-recreational type «Baikal Harbour». The main problems impeding the implementation of the targets, the development trend of the SEZ in the conditions of scarce financial resources and the difficult economic situation. Substantiated priority development of eco-tourism as an activity, is in the best environmental and ecological requirements. The article deals with the essence and principles of eco-tourism, its characteristics in terms of protected areas. The basic problems of eco-tourism and formed recommendations for its effective development. The necessity for a comprehensive approach to the development of the foundations of eco-tourism as a form of business, including a specific set of institutional arrangements with a view to revenue growth of protected areas.

Keywords: Baikal natural territory, the special economic zone «Baikal harbor», protected areas, ecological tourism

В соответствии с Концепцией долгосрочного социально-экономического развития Российской Федерации на период до 2020 года одним из главных направлений перехода к инновационному социально ориентированному типу экономического развития страны является создание условий для улучшения качества жизни граждан Российской Федерации, в том числе за счет развития инфраструктуры отдыха и туризма, а также обеспечения качества, доступности и конкурентоспособности туристских услуг в Российской Федерации [4]. В связи с этим развитие внутреннего туризма становится актуальной задачей, в том числе в условиях импортозамещения, и одним из инструментов оздоровления нации.

Туризм играет важную роль в решении социальных проблем, обеспечивая создание

дополнительных рабочих мест, рост занятости и повышение благосостояния населения страны. В настоящее время туризм является одним из важных направлений, влияющих на рост экономики. Российская Федерация обладает высоким туристско-рекреационным потенциалом. На ее территории сосредоточены уникальные природные и рекреационные ресурсы, объекты национального и мирового культурного и исторического наследия, проходят важные экономические, культурные, общественные и спортивные события. Во многих регионах представлен широкий спектр потенциально привлекательных туристских объектов и комплексов, пользующихся большой популярностью у российских и иностранных туристов.

Наличие разнообразных туристско-рекреационных ресурсов страны позволяет

развивать практически все виды туризма, в том числе рекреационный, культурно-познавательный, деловой, активный, оздоровительный, экологический и сельский туризм (агротуризм).

Как и в других регионах России, туризм в Байкальском регионе имеет естественно-историческую и природооведческую направленность, но он имеет и свои особенности. Это объясняется тем, что Байкальский регион располагает особо привлекательными и различными по типу ресурсами туризма, богатым историческим и культурным наследием, что позволяет развивать многие виды туризма. Здесь расположено несколько горных районов с обильной флорой и фауной, множество рек и озер, большое количество источников, разнообразные ландшафты, в том числе горные, степные и лесостепные. Особое место в составе ресурсов туризма занимает озеро Байкал.

Озеро Байкал имеет особый статус как Участок всемирного природного наследия ЮНЕСКО. Принятое в 1996 г. решение ЮНЕСКО о включении Байкала в Список участков мирового природного наследия было беспрецедентным. В соответствии с этим статусом на федеральном уровне принят федеральный закон регионального действия – № 94-ФЗ «Об охране озера Байкал». Законом введено понятие – «Байкальская природная территория». В ее состав входят озеро Байкал, водоохранная зона, прилегающая к озеру Байкал, его водосборная площадь в пределах территории Российской Федерации, особо охраняемые природные территории, прилегающие к озеру Байкал, а также прилегающая к озеру Байкал территория шириной до 200 километров на запад и северо-запад от него [6].

На Байкальской природной территории (БПТ) выделяются следующие экологические зоны:

центральная экологическая зона – территория, которая включает в себя озеро Байкал с островами, прилегающую к озеру Байкал водоохранную зону, а также особо охраняемые природные территории, прилегающие к озеру Байкал – 23% БПТ;

буферная экологическая зона – территория за пределами центральной экологической зоны, включающая в себя водосборную площадь озера Байкал в пределах территории Российской Федерации – 57% БПТ;

экологическая зона атмосферного влияния – территория вне водосборной площади озера Байкал в пределах территории Российской Федерации шириной до 200 километров на запад и северо-запад от него, на которой расположены хозяйственные объекты, деятельность которых оказывает не-

гативное воздействие на уникальную экологическую систему озера Байкал – 20% БПТ.

В БПТ входят территории трех субъектов России: Республики Бурятия, Иркутской области и Забайкальского края. Общая площадь БПТ – 386,158 тыс. км², из них: акватория оз. Байкал – 31,5 тыс. км² (8,2%), Республика Бурятия – 201,422 тыс. км² (52,2%), Иркутская область – 97,628 тыс. км² (25,2%), Забайкальский край – 55,608 тыс. км² (14,4%). Площадь БПТ превышает площадь таких стран, как Германия, Великобритания, Италия и Финляндия.

Почти вся территория Республики Бурятия входит в БПТ, занимая 42,6% центральной экологической зоны (37,73 тыс. км²) и 74,7% буферной экологической зоны (163,755 тыс. км²).

Для БПТ разработаны особые условия осуществления хозяйственной деятельности и особые нормативы воздействия на природную среду региона. Утвержден перечень видов деятельности, запрещенных или ограниченных на территории БПТ [3]. Это широкий перечень, запрещающий практически любую деятельность на данной территории. В марте 2015 года в указанный документ были внесены изменения в части разрешения производства хлебобулочных, кондитерских и макаронных изделий и запрета производства бумаги, картона, целлюлозы и изделий из нее.

За период 2013–2015 гг. в Постановление правительства № 643 РФ от 30 августа 2001 г. по инициативе субъектов РФ Иркутской области и Республики Бурятия, были внесены множественные изменения, которые в основном касались следующих вопросов: уточнение и конкретизация формулировок, исключение видов запрещенной хозяйственной деятельности, которые в явном виде не наносят вред экосистеме Байкала, смягчающие оговорки в формулировках запрещенных видов деятельности. Таким образом, в результате различных законодательных инициатив количество запрещающих норм выглядит следующим образом: свыше 40 видов деятельности запрещено режимом Центральной экономической зоны; 8 видов деятельности запрещено режимом водоохранной зоны [1]; 5 видов деятельности запрещено нормами Лесного кодекса для лесов, расположенных в водоохраных зонах [2].

В этой связи на хозяйственный комплекс республики ложится значительная экологическая нагрузка, связанная с необходимостью сохранить уникальную экологическую систему озера Байкал. Развитие экономики Бурятии происходит в особом режиме природопользования,

прямые убытки, связанные с экологическими запретами и ограничениями, составляют от 12 до 17% по отношению к ВРП, что сопоставимо с годовым объемом инвестиций.

С серьезными ограничениями в связи с природоохранными мероприятиями в ЦЭЗ столкнулись прибрежные муниципальные районы озера Байкал: районы Иркутской области: Ольхонский, Иркутский, Слюдянский; районы Республики Бурятия: Кабанский, Северобайкальский, Баргузинский и Прибайкальский. Население прибрежных районов двух регионов РФ насчитывает около 300 тыс. жителей. Кроме того, накладываются определенные ограничения на 200-километровую зону от берегов озера Байкальской природной территории – свыше 3-х млн человек, в том числе необходимость проведения экологической экспертизы всех проектов строительства и реконструкции объектов капитального строительства.

В настоящее время реально сложилась ситуация, когда отсутствие возможности территориального развития в прибрежных районах Бурятии не только тормозит развитие экономики, но и не дает местному населению права на строительство объектов жизнеобеспечения. Это объекты соцкультбыта, полигоны твердых бытовых отходов (ТБО), кладбища и пр.

Федеральной целевой программой «Охрана озера Байкал и социально-экономическое развитие Байкальской природной территории на 2012–2020 гг.» [5] предусмотрено строительство мусоросортировочных и мусороперегрузочных станций в прибрежных районах, вместе с тем удаленность до полигона, который планируется построить в с. Турунтаево Прибайкальского района, более 100 км. Данный факт будет способствовать росту затрат на утилизацию расходов, следовательно, снижению конкурентоспособности продукции местных производителей.

Все вышесказанное определяет актуальность развития туризма и сопровождающей его сферы услуг и рассматривается в качестве вида деятельности, в наибольшей степени отвечающего природоохранным и экологическим требованиям. Развитие туристско-рекреационной деятельности полностью отвечает приоритетам социально-экономического развития республики. До недавнего времени особые надежды по социально-экономическому развитию республика связывала с созданием и развитием особой экономической зоны туристско-рекреационного типа «Байкальская гавань».

Особая экономическая зона туристско-рекреационного типа (ОЭЗ ТРТ) в Ре-

спублике Бурятия была создана 3 февраля 2007 года постановлением Правительства Российской Федерации № 68. ОЭЗ расположена на пяти участках – «Турка», «Пески», «Гора Бычья», «Бухта Безымянная», «Горьчинск» – общей площадью более 3,6 тыс. га.

Общая стоимость проекта по предварительным расчетам составляет 69,36 млрд руб., в том числе бюджетные инвестиции – 22,36 млрд рублей (33%), частные инвестиции – 47 млрд рублей (67%).

Объем финансирования проекта ОЭЗ ТРТ «Байкальская гавань» в период с момента создания особой зоны по состоянию на 01.05.2015 г. составил 4,48 млрд руб. Из средств федерального бюджета – 2,98 млрд руб., республиканского бюджета – 1,5 млрд руб., местного бюджета – 3,57 млн руб.

Основанием для выделения указанных средств являются ежегодно утверждаемые дополнительными соглашениями к Соглашению от 2.03.2007 № 2768-ГГ/Ф7 о создании на территории МО «Прибайкальский район» Республики Бурятия ОЭЗ ТРТ Перечни объектов инженерной, транспортной, социальной, инновационной и иной инфраструктуры ОЭЗ ТРТ, планируемых к строительству, реконструкции и капитальному ремонту.

Необходимо констатировать, что за прошедший период (8 лет) этапы работ не соответствуют запланированным срокам и результатам. На четырех участках зоны планировалось разместить яхт-клуб с обслуживающей инфраструктурой, торгово-развлекательный центр, туристско-рекреационный комплекс, состоящий из нескольких зон отдыха и развлечений, горнолыжный всесезонный курорт, центр семейного отдыха, СПА-курорт. Руководство ОАО «Особые экономические зоны» признало, что проект ОЭЗ «Байкальская гавань» неэффективен, а природно-ресурсный потенциал озера Байкал переоценен, и иностранные туристы не поедут в Сибирь только ради того, чтобы увидеть Байкал. Теперь в планах у руководства РосОЭЗ сделать на Байкале курорт локального масштаба с возможностью последующего расширения. О неэффективности планируемых мероприятий и о том, что особые экономические зоны как вид государственных инвестиций с целью возвращения их посредством налогов и прочих сборов неэффективны, долгое время сообщали Минэкономразвития, Счетная палата РФ. Ввиду уже осуществленных государственных инвестиций в инфраструктуру ОЭЗ в декабре 2014 года Правительством РФ в условиях дефицитности финансовых ресурсов было принято решение оставить управление ОЭЗ

«Байкальская гавань» под руководством федерального уровня, тогда как по остальным ОЭЗ было принято решение о передаче управления на региональный уровень. Решение было основано: во-первых, на масштабности ОЭЗ «Байкальская гавань», во-вторых, ответственности за разработку уже проведенных мероприятий на площади БПТ, в-третьих, на отсутствии собственных финансовых, организационных ресурсов региона. Решение повлекло за собой пересмотр утвержденных планов развития ОЭЗ, установление приоритетов и очередности развития в следующем порядке – первая – Турка, Пески, лечебный курорт Горячинск, затем – Гора Бычья, где намечается горнолыжный курорт. Строительство последнего оценивалось в 1 млрд долл. и планировалось строительство 800 частных коттеджей и 54 отелей разных категорий. Курорт планировался быть круглогодичным. Горнолыжный курорт должен был иметь 29 трасс общей протяженностью 40 километров и запуститься уже в 2020 году. На сегодняшний день расторгается заключенное в 2009 г. соглашение с резидентом ООО «Гора Бычья» по причине невыполнения договорных обязательств, отсутствия всякой деятельности на арендованной территории.

В итоге значительная часть БПТ подверглась антропогенному воздействию. В центральной экологической зоне, несмотря на запрет № 94-ФЗ, был осуществлен перевод земель лесного фонда, занятых защитными лесами, в земли других категорий с целью расширения ОЭЗ «Байкальская гавань» путем внесения изменений в действующее законодательство, а это сплошные рубки лесных насаждений и рубки деревьев и кустарников, нанесение невосполнимого ущерба биоразнообразию БПТ. Также изменения коснулись законодательства Российской Федерации в части, касающейся снятия ограничений на создание инфраструктуры, необходимой для функционирования туристско-рекреационной особой экономической зоны «Байкальская гавань» в центральной экологической зоне Байкальской природной территории, а также для жизнеобеспечения проживающего там населения.

Следовательно, опыт развития массового и индустриализированного туризма в мире и в нашем регионе в совокупности с российским менталитетом и сложившейся практикой неэффективного управления уже оказал и продолжает оказывать весьма неблагоприятное, часто разрушающее действие на природные экосистемы многих туристских регионов и БПТ в частности. Но все-таки туристско-рекреационная отрасль

может стать источником экономического роста Бурятии с минимальным влиянием на окружающую среду.

В границах Байкальской природной территории в соответствии с Федеральным законом от 14 марта 1995 года № 33-ФЗ «Об особо охраняемых природных территориях» сеть особо охраняемых природных территорий (далее – ООПТ) представлена заповедниками, национальными парками, заказниками, памятниками природы. В границах центральной экологической зоны, за исключением акватории озера Байкал 43 %, территории занимают ООПТ. ООПТ по своей сути являются ядром охранной зоны озера Байкал и выполняют функции сохранения биологического разнообразия [7].

Вместе с тем наложение особого режима природопользования на территории ООПТ определенным образом сказывается и на населении, проживающем в границах ООПТ. Жизнедеятельность местных жителей в значительной степени зависит от ресурсов территории ООПТ и зачастую, скованна правилами функционирования ООПТ, которые, в свою очередь, ограничивают традиционный уклад местного населения.

В ст. 12 Федерального закона № 94-ФЗ сказано, что организация туризма и отдыха в центральной экологической зоне БПТ осуществляется в соответствии с правилами, обеспечивающими соблюдение предельно допустимых норм нагрузок на окружающую среду, и правила организации туризма и отдыха в центральной экологической зоне утверждаются органами государственной власти Республики Бурятия [6].

Усиливающееся антропогенное воздействие на природу, ухудшение общей экологической обстановки, частая подверженность депрессиям и иным психологическим расстройствам, рост численности заболеваний и другие негативные последствия развития человечества приводят к возрастанию спроса на индивидуальный отдых, на единение с природой, самопознание, осознание себя как части природы и достижение гармонии в целом. Богатое природное наследие, разнообразие флоры и фауны, а также вышеуказанные негативные тенденции представляют уникальные возможности для развития экологического туризма в России. В настоящее время его доля в общей структуре российского туристского рынка незначительна (около 1 процента). Серьезным ограничением для развития такого туризма является высокая чувствительность многих экосистем Российской Федерации к антропогенным воздействиям.

В литературе можно встретить разнообразие определений «экологического

туризма». Первым в 1980 г. дал определение экологического туризма эколог-экономист Г. Цебаллос-Ласкурейн. По его мнению, экологический туризм – это сочетание путешествия с экологически чутким отношением к природе, позволяющим объединить радость знакомства и изучение образцов флоры и фауны с возможностью способствовать их защите. Международное общество экотуризма определяет его как «ответственное путешествие в природные территории, которое содействует охране природы и улучшает благосостояние местного населения». Всемирный фонд дикой природы дает следующее определение: «экотуризм – это туризм, включающий путешествия в места с относительно нетронутой природой с целью получить представление о природных и культурно-этнографических особенностях данной местности, который не нарушает при этом целостности экосистем и создает такие экономические условия, при которых охрана природных ресурсов становится выгодной для местного населения». Международный союз охраны природы под экологическим туризмом понимает «путешествие с ответственностью перед окружающей средой по относительно ненарушенным природным территориям с целью изучения и наслаждения природой и культурными достопримечательностями, которое содействует охране природы, оказывает «мягкое» воздействие на окружающую среду, обеспечивает активное социально-экономическое участие местных жителей и получение ими преимуществ от этой деятельности».

Итак, отличительные особенности экотуризма заключаются в том, что он происходит в относительно ненарушенных природных территориях, стимулирует и удовлетворяет желание общаться с природой, предотвращает негативное воздействие на природу и культуру, вносит непосредственный вклад в охрану и управление природными территориями посредством побуждения туроператоров и туристов содействовать охране природы и социально-экономическому развитию.

Принципиальное отличие экотуризма от туризма вообще – благоприятное воздействие на социально-экономическую среду и экологическое состояние регионов. Экологический туризм может выступить в роли средств и инструментария экологического обустройства регионов. Развитие экотуризма становится дополнительным, а иногда основным средством оживления экономики депрессивных, ограниченных в развитии регионов. Тенденция притяжения рекреационных зон к наиболее сохранившимся

природным ландшафтам сопровождается изменением туристской специализации, развитием инфраструктуры туристских зон, созданием сети национальных парков и охотничьих хозяйств, введением особого природоохранного режима эксплуатации лесов. Все эти проблемы более чем актуальны для большинства регионов России и Республики Бурятия в частности.

Экологический туризм оформился в 70-х гг. XX в. как локальная идея, создания баланса между экономической выгодой, получаемой от рекреации на природе, и экологической безопасностью рекреационных территорий в рамках глобальной идеи сохранения природы планеты как основы жизни на ней.

Экологический туризм легко спутать с другими разновидностями туризма. Поэтому необходимо четко отличать подлинный экотуризм в его разнообразных формах и моделях от псевдоэкотуризма. Подлинность определяется по пяти базовым принципам экотуризма:

1. Он должен быть обращен к природе и основан на использовании преимущественно природных ресурсов.

2. Не наносить ущерба природной среде, экотуристы участвуют в мероприятиях, которые сохраняют или восстанавливают ресурсы дикой природы.

3. Быть нацелен на экологическое просвещение, на формирование отношений партнерства с природой.

4. Заботиться о сохранении местной культурной среды.

5. Быть экономически эффективным и обеспечивающим устойчивое развитие тех районов, где он осуществляется.

К настоящему времени сложились два направления экотуризма: развитие охраняемых территорий как объектов экотуризма и разрывание сети экологических маршрутов по ландшафтам, не нарушенным хозяйственной деятельностью. Экотуризм уже сейчас развивается на особо охраняемых природных территориях Республики Бурятия. Огромна роль ООПТ в развитии экотуризма.

Для российских ООПТ существует ряд специально разработанных ВТО рекомендаций по организации экологического туризма:

- ограничение потока туристов в ООПТ. Для заповедников – профессионалы (дорогостоящий научный туризм), для освоенных территорий (массовый туризм и экотуризм);

- использование для экотуризма только буферных охранных зон заповедников и национальных парков. Большая часть экотуристских маршрутов должна направляться

на сопредельные с ООПТ территории, где специальные отделы заповедников выполняют функции туроператоров;

- обеспечение сохранности природных комплексов и мониторинг их состояния;

- минимизация антропогенного воздействия за счет использования и реконструкции готовых строений (возможно размещение в гостевых домах, в семьях местного населения).

Бесспорно, определяющим фактором развития экотуризма является человеческий капитал, образование, квалификация персонала, работающего в сфере экотуристских услуг. Главными ценностями программ по развитию экотуризма являются: люди, их благосостояние и культура; природа, конкретные дела по ее сохранению и раскрытию истинной ценности; опора на собственные силы и возможности; устойчивое развитие «шаг за шагом»; солидарность – совместное решение общих проблем.

В Республике отмечается рост интереса и признания экологического туризма как одного из направлений развития инновационной экономики региона. Так, в целях повышения эффективности государственной политики в сфере охраны окружающей среды Министерство природных ресурсов и экологии Российской Федерации проводит в Бурятии в ноябре 2015 г. первую интернет-конференцию «Практика и перспективы развития экологического туризма на особо охраняемых природных территориях». На конференции планируется демонстрация успешных примеров экологического туризма на ООПТ, планов создания новых и развития существующих проектов в сфере экологического туризма, обмен ООПТ опытом по практике создания, сопровождения и развития экотуристических проектов. Фонд содействия сохранению озера Байкал совместно с аппаратом Администрацией Главры РБ и Правительством РБ в регионе организовал первый масштабный культурно-просветительский проект «Уроки экологии – Спасём Священный Байкал!». В рамках проекта прошли открытые уроки в школах, фотовыставки, экологические акции и конкурсы. Основной целью проекта явилось привлечение внимания общественности, особенно подрастающего поколения, к проблемам сохранения Байкала, лесовосстановления в республике в связи с масштабными пожарами на территории Бурятии и вокруг Байкала в 2015 году, повышение экологической грамотности и сознательности.

Выше отмечалось ограниченное применение труда местного населения в условиях экологических ограничений БПТ.

Туризм может приносить значительный доход как прямого порядка, так и посредством налогообложения и продаж товаров. Он комплексно решает и природоохранные, и социальные, и экономические проблемы, увеличивает количество новых рабочих мест, вовлекает местное сообщество в туристический бизнес. Экотуризм может стать фактором устойчивого развития территории. Доходы от туризма будут способствовать экономической стабильности, так как этот бизнес даст рабочие места и увеличит гибкость рынка труда. Необходимо применять комплексный подход к становлению и развитию основ экотуризма как вида бизнеса, включающий в себя следующие институциональные механизмы:

- кредитная поддержка экологически ориентированного бизнеса местных жителей, прежде всего в сфере развития регулируемого туризма, отдыха, предоставления натуральных экологически чистых продуктов питания и иного обслуживания посетителей;

- привлечение на особо охраняемые природные территории инвестиций за счет проведения открытых конкурсов и аукционов на предоставление в аренду участков, объектов и туристических маршрутов;

- программы развития разнообразных видов регулируемого туризма и отдыха, наиболее перспективных для соответствующего ООПТ, в частности рыболовного туризма;

- программы развития гостевого обслуживания посетителей в сельских домах частного сектора (зеленый туризм);

- программы возрождения местных ремесел и промыслов, развитие производства сувенирной продукции;

- программы развития производства и продвижения местной натуральной экологически чистой сельскохозяйственной продукции под логотипом ООПТ;

- разработка стратегического документа по развитию экологического туризма.

Таким образом, сегодня крайне необходима разработка действенной региональной политики в области развития экологического и познавательного туризма с учетом специфики регионов. Для нашего региона с уникальными природными и культурными туристскими ресурсами необходима разработка и реализация специальных государственных и региональных программ развития экотуризма и финансирование его развития на начальном этапе из государственного бюджета.

Необходимо ввести дополнительные показатели государственной и муниципальной статистики, отражающие динамику развития экотуризма.

Глобальное значение экотуризма в том, что он способствует охране редких и исчезающих экосистем, являющихся резерватами биоразнообразия в регионах и на Земле в целом; обеспечивает свободу выбора для местных общин самим определять пути устойчивого развития, получать выгоды от поступлений от туризма и, поскольку деятельность в сфере экотуризма и инфраструктура мелкомасштабна, иметь альтернативные средства к существованию.

Доходы от туристического бизнеса могут и должны инвестироваться в инфраструктуру ООПТ, которые больше никак не финансируются, и на посещаемых туристами территориях, и в других районах республики, как это принято в развитых странах мира, которые формируют значительную часть бюджета именно за счет экотуризма.

Статья подготовлена при поддержке проекта РГНФ № 15-32-01247 «Экологический аудит на особо охраняемых природных территориях: разработка научных основ и экономического инструментария» Код ГРНТИ 06.61.33.

Список литературы

1. Водный кодекс Российской Федерации от 03.06.2006 № 74-ФЗ (ред. от 13.07.2015) (с изм. и доп., вступ. в силу с 24.07.2015) [Электронный ресурс]. – Режим доступа: http://www.consultant.ru/document/cons_doc_law_60683/ (дата обращения 06.09.2015).
2. Лесной кодекс Российской Федерации от 04.12.2006 № 200-ФЗ (ред. от 13.07.2015) (с изм. и доп., вступ. в силу с 01.10.2015) [Электронный ресурс]. – Режим доступа: http://www.consultant.ru/document/cons_doc_law_64299/ (дата обращения 06.09.2015).
3. Постановление Правительства РФ от 30.08.2001 № 643 (ред. от 02.03.2015) «Об утверждении перечня видов деятельности, запрещенных в центральной экологической зоне Байкальской природной территории» [Электронный ресурс]. – Режим доступа: http://www.consultant.ru/cons/document/cons_doc_LAW_33195/f2ba64162222b6fce3ef5045802ede4007a600e8/#dst100008/ (дата обращения 21.08.2015).
4. Распоряжение Правительства Российской Федерации от 17 ноября 2008 г. № 1662-р Концепция долгосрочного социально-экономического развития Российской Федерации на период до 2020 года» [Электронный ресурс]. – Режим доступа: http://www.consultant.ru/document/cons_doc_LAW_82134/ (дата обращения 14.10.2015).
5. Федеральная целевая программа «Охрана озера Байкал и социально-экономическое развитие Байкальской природной территории на 2012–2020 гг.» [Электронный ресурс]. – Режим доступа: <https://www.mnr.gov.ru/regulatory/list.php?part=1565/> (дата обращения 17.10.2015).
6. Федеральный закон от 1 мая 1999 г. № 94-ФЗ «Об охране озера Байкал» [Электронный ресурс]. – Режим доступа: http://www.consultant.ru/document/cons_doc_LAW_22964/ (дата обращения 26.09.2015).
7. Яковлева И.А. Актуальные вопросы развития системы особо охраняемых природных территорий // *Фундаментальные исследования*. – 2015. – № 12. – часть 2.

References

1. Vodnyj kodeks Rossijskoj Federacii ot 03.06.2006 no. 74-FZ (red. ot 13.07.2015) (s izm. i dop., vstup. v silu s 24.07.2015) [Jelektronnyj resurs]. Rezhim dostupa: http://www.consultant.ru/document/cons_doc_law_60683/ (data obrashhenija 06.09.2015).
2. Lesnoj kodeks Rossijskoj Federacii ot 04.12.2006 no. 200-FZ (red. ot 13.07.2015) (s izm. i dop., vstup. v silu s 01.10.2015) [Jelektronnyj resurs]. Rezhim dostupa: http://www.consultant.ru/document/cons_doc_law_64299/ (data obrashhenija 06.09.2015).
3. Postanovlenie Pravitelstva RF ot 30.08.2001 no. 643 (red. ot 02.03.2015) «Ob utverzhdenii perechnja vidov dejatelnosti, zapreshennyh v centralnoj jekologicheskoj zone Bajkalskoj prirodnoj territorii» [Jelektronnyj resurs]. Rezhim dostupa: http://www.consultant.ru/cons/document/cons_doc_LAW_33195/f2ba64162222b6fce3ef5045802ede4007a600e8/#dst100008/ (data obrashhenija 21.08.2015).
4. Rasporjazhenie Pravitelstva Rossijskoj Federacii ot 17 nojabrja 2008 g. no. 1662-r Konceptija dolgosrochnogo socialno-jekonomicheskogo razvitija Rossijskoj Federacii na period do 2020 goda» [Jelektronnyj resurs]. Rezhim dostupa: http://www.consultant.ru/document/cons_doc_LAW_82134/ (data obrashhenija 14.10.2015).
5. Federalnaja celevaja programma «Ohrana ozera Bajkal i socialno-jekonomicheskoe razvitie Bajkalskoj prirodnoj territorii na 2012–2020 gg.» [Jelektronnyj resurs]. Rezhim dostupa: <https://www.mnr.gov.ru/regulatory/list.php?part=1565/> (data obrashhenija 17.10.2015).
6. Federalnyj zakon ot 1 maja 1999 g. no. 94-FZ «Ob ohrane ozera Bajkal» [Jelektronnyj resurs]. Rezhim dostupa: http://www.consultant.ru/document/cons_doc_LAW_22964/ (data obrashhenija 26.09.2015).
7. Jakovleva I.A. Aktualnye voprosy razvitija sistemy osobo ohranjaemyh prirodnyh territorij // *Fundamentalnye issledovanija*. 2015. no. 12. chast 2.

Рецензенты:

Багинова В.М., д.э.н., профессор, зав. кафедрой «Финансы и кредит», ФГБОУ ВПО «Восточно-Сибирский государственный университет технологий и управления», г. Улан-Удэ;

Слепнева Л.Р., д.э.н., профессор, зав. кафедрой «Бухгалтерский учет, анализ, аудит и налогообложение», ФГБОУ ВПО «Восточно-Сибирский государственный университет технологий и управления», г. Улан-Удэ.